



# TERREMOTOS Y MAREMOTOS EN PUERTO RICO

**Guía de Mitigación de Daños**

Colegio de Ingenieros y Agrimensores de Puerto Rico  
Agencia Estatal para el Manejo de Emergencias y Desastres  
Federal Emergency Management Agency



## **Tabla de Contenido**

---

<b>Introducción</b>	<b>7</b>	<b>V. Medidas para Reducir o Mitigar los Daños causados por los Terremotos</b>	<b>49</b>
<b>I. El Fenómeno del Terremoto</b>	<b>8</b>	A. Técnicas de Diseño y Construcción Resistente a Terremotos	49
A. Origen del Fenómeno	8	Zapatas	50
B. Tamaño de un Terremoto	10	Pisos	53
C. ¿Qué se Siente Durante un Terremoto?	13	Paredes	58
D. Preguntas Más Frecuentes sobre los Terremotos	14	Techos	67
E. Red Sísmica de Puerto Rico	17		
<b>II. El Maremoto</b>	<b>18</b>	<b>Apéndice</b>	<b>71</b>
A. Descripción del Fenómeno	18	A. Teléfonos Importantes y Direcciones en la Internet	71
B. Riesgo de Maremotos en Puerto Rico	19	B. Bibliografía y Recursos de Información Adicional	73
C. Recomendaciones	21	C. Plan de Emergencias ante la Eventualidad de Terremotos	74
<b>III. Vulnerabilidad al Terremoto</b>	<b>22</b>	D. Formulario con Información sobre sus Coberturas de Seguros	75
A. Peligros de los Terremotos	24	E. Lista de Contactos de Emergencia	76
B. Áreas de Mayor Riesgo	25	F. Mapas	77
<b>IV. Antes, Durante y Después de un Terremoto</b>	<b>26</b>		
A. Antes del Terremoto	26		
B. Durante el Terremoto	42		
C. Inmediatamente Después del Terremoto	43		
D. Recuperación	45		

# TERREMOTOS Y MAREMOTOS EN PUERTO RICO

Guía de Mitigación de Daños



**APOYO • PROTECCION • ACCION**



Colegio de Ingenieros y Agrimensores de Puerto Rico  
Agencia Estatal para el Manejo de Emergencias y Desastres  
Federal Emergency Management Agency

## ***Colegio de Ingenieros y Agrimensores de Puerto Rico***

---



El Colegio de Ingenieros y Agrimensores de Puerto Rico es una entidad jurídica o cuasi-pública entre cuyas obligaciones figura el contribuir al adelanto de la ingeniería y la agrimensura, asesorar al Gobierno de Puerto Rico en las áreas de su competencia y pericia, y contribuir a la seguridad, bienestar y protección de vida y propiedad.

En la ejecución de sus obligaciones debe colaborar con otras entidades con fines o propósitos comunes tales como la Defensa Civil de Puerto Rico, FEMA, por su siglas en inglés.

La iniciativa y contribución contenida en el presente manual es vivo ejemplo de como la colaboración entre la Defensa Civil de Puerto Rico, FEMA y el Colegio de Ingenieros y Agrimensores de Puerto Rico puede traducirse en un documento que será de beneficio para Puerto Rico.

No sólo satisface al suscribiente el ejercicio técnico e intelectual de los ingenieros y agrimensores que participaron en este proyecto, sino el mismo ha sido enmarcado en un genuino interés de prestar un servicio público a la comunidad con la cual estamos comprometidos. Esperamos que el presente producto sirva de estímulo para en próximas ocasiones embarcarnos en otros proyectos de protección y seguridad a personas y propiedades validando aun más el que nuestro Colegio de Ingenieros y Agrimensores de Puerto Rico cumple a cabalidad con los fines para el cual fue creado por Ley.

## Colaboradores

Este documento es una iniciativa del COLEGIO DE INGENIEROS Y AGRIMENSORES DE PUERTO RICO (CIAPR), Programa de Mitigación de la AGENCIA FEDERAL PARA EL MANEJO DE EMERGENCIAS (FEMA, por sus siglas en inglés) en Puerto Rico (PR-DR-1136), y la AGENCIA ESTATAL PARA EL MANEJO DE EMERGENCIAS (AEME) con el propósito de fomentar la seguridad de las familias en nuestra comunidad. La elaboración de este documento ha sido posible por la participación y colaboración de los miembros del Comité de Desastres Naturales, División de Mitigación de FEMA en Puerto Rico y la Agencia Estatal para el Manejo de Emergencias.

### Junta Editora

Ing. Iván Nicolau Nin,  
**Presidente CIAPR**  
Ing. Orlando Guihurt Slim,  
**Ex-Presidente CIAPR**  
Ing. Carlos E. Salgado Rosa,  
**Presidente, Comisión sobre Desastres Naturales**  
Sra. Ada R. Monzón,  
**Editora**  
Sr. Mariano Vargas Díaz, Oficial de Mitigación,  
**AEME**  
Ing. Francisco Pagán,  
**Director Ejecutivo, CIAPR**  
Ing. Juan L. Meléndez  
Dr. Carlos E. Rodríguez  
Ing. Juan A. Pérez González  
Ing. Félix L. Rivera Arroyo  
Ing. Juan Muriel  
Agrim. Emilio Coriano

### División de Mitigación de FEMA

Sra. Lorna Vázquez  
Sra. María Rivera  
Sr. Sonny Beauchamp  
Sra. María C. Dávila  
Sr. Jesús Frau  
Sra. Marie González  
Sra. Iris Correa

### Agencia Estatal para el Manejo de Emergencias

Sr. Mariano Vargas Díaz  
**Oficial de Mitigación de Riesgos**

### Comité sobre Desastres Naturales del CIAPR

Ing. Carlos E. Salgado Rosa  
**Presidente, Comisión sobre Desastres Naturales**  
Sr. José Lebrón, AEME  
Sr. Mariano Vargas, AEME  
Sra. Ada Monzón, Weather Tech  
Ing. Juan L. Meléndez  
Dr. Carlos E. Rodríguez  
Ing. Juan A. Pérez González  
Ing. Félix L. Rivera Arroyo  
Ing. Juan Muriel  
Agrim. Emilio Coriano

### Créditos de Fotos:

FEMA  
Agencia Estatal para el Manejo de Emergencias  
Red Sísmica de Puerto Rico  
Junta de Planificación

*Las recomendaciones ofrecidas en esta guía constituyen el consenso de unas recomendaciones generales de un grupo de expertos. Le recomendamos consulten a un profesional cualificado para su caso particular.*

De tener comentarios o sugerencias con respecto a esta guía, favor de someterlo por escrito a:  
Comisión sobre Desastres Naturales  
Colegio de Ingenieros y Agrimensores de Puerto Rico  
G.P.O. Box 3845  
San Juan, P.R. 00936  
Tel. (787) 758-2250 Fax (787) 758-7639

*Terremotos y Maremotos en Puerto Rico*  
Primera Edición, Mayo 2002, es producido por:  
Ocean Digital Film, calle Ing. José R. Acosta #354,  
San Juan, PR 00918-2337; Tel. 787-620-9669

### **FEMA**

---



La Agencia Federal para el Manejo de Emergencia (FEMA, por sus siglas en inglés) es el punto de contacto dentro del gobierno federal para lidiar con las actividades que conlleva el manejo de una emergencia. FEMA da apoyo al gobierno estatal y municipal proveyendo fondos, asistencia técnica, equipo, suministros y adiestramiento, para el cumplimiento de las responsabilidades de planificación, preparación, mitigación, respuesta y recuperación.

Cuando el Presidente de los Estados Unidos declara una región como un Desastre Mayor, FEMA procede a evaluar los daños y determina los requisitos para asistencia federal que serán suplementados por el gobierno estatal y municipal. Además de la Asistencia Pública y Asistencia Individual, se enfatiza en la Mitigación para asegurar la seguridad futura de la vida de las personas y las propiedades.

El Programa de Mitigación de Riesgos de FEMA fue creado en noviembre de 1988 por la sección 404 de la Ley Robert T. Stafford conocida como Ley Federal de Ayuda en caso de Desastre y Emergencia. El propósito de este programa es proveer fondos económicos a los Estados, para así llevar a cabo medidas de mitigación de riesgos a ser implantadas a corto y largo plazo luego de una declaración de desastre.

La meta principal es reducir en forma efectiva la vulnerabilidad a los riesgos naturales de las comunidades en los Estados. Este programa es localmente administrado por el Estado Libre Asociado con ayuda técnica de las oficinas regionales de FEMA. Los objetivos del programa son:

- Prevenir futuras pérdidas de vida y propiedad como consecuencia de un desastre.
- Implantar planes de Mitigación de Riesgos a nivel municipal y estatal.
- Implantar medidas de mitigación durante la recuperación inmediata de un desastre.
- Proveer fondos para realizar medidas de mitigación previamente identificadas que puedan beneficiar el área de desastre.

## ***Agencia Estatal para el Manejo de Emergencias***

La Agencia Estatal para el Manejo de Emergencias fue creada mediante la Ley Núm. 22 del 23 de junio de 1976. Esta ley se conoce como "Ley de la Defensa Civil de Puerto Rico".

La Agencia Estatal para el Manejo de Emergencias está adscrita a la Comisión de Seguridad y Protección Pública y funciona bajo la dirección de un Director Estatal. Fue creada respondiendo a la necesidad de proveer protección y seguridad a personas y propiedades según expresado en las secciones siete (7) y ocho (8) de la Constitución del Estado Libre Asociado de Puerto Rico, según la cual es responsabilidad del gobierno proveer para: la defensa común, el orden, la protección de la salud, el bienestar económico, la seguridad pública y la propiedad de Puerto Rico.

Es misión de la Agencia Estatal para el Manejo de Emergencias coordinar todos los recursos de emergencia en el país con el propósito de salvaguardar la vida y la propiedad de la población y de esta manera reducir al mínimo los daños o perjuicios que pudieran resultar de desastres naturales o tecnológicos.



Es función primordial de este organismo evitar que ocurra cualquier tipo de emergencia, trastornos económicos, sabotaje, o cualquier acción hostil cuyos resultados afecten el mejor desenvolvimiento de la población en tales circunstancias.

Para evitar, corregir y aminorar los males señalados la Agencia Estatal para el Manejo de Emergencias deberá coordinar los servicios de bomberos, policías, médicos, ingenieros, comunicaciones, evacuación, bienestar público, restauración de servicios públicos y cualquier otro servicio o función indispensable a la protección de la población civil.

La Agencia Estatal para el Manejo de Emergencias, propiamente definida, es más que una organización o agencia del gobierno. Es la combinación de todos los recursos del gobierno y del sector privado, formando un puente unido para aminorar la pérdida.



## I. El Fenómeno del Terremoto

### A. Origen del Fenómeno

¿Ha sentido alguna vez un sismo o temblor de tierra? Súbitamente, sintió como la tierra se movía debajo de sus pies y vio objetos moviéndose o balanceándose sin control. Tal vez hemos visto muchas películas en las cuales nos presentan terremotos donde la tierra se agrieta y se traga a la gente, los animales o edificios, pero esto es sólo un mito. La realidad es que cuando ocurre un terremoto, la sacudida puede ser tan grande y seria que puede provocar innumerables daños y hasta la muerte. Si queremos mitigar los daños potenciales de un terremoto, debemos conocer su origen, cómo ocurren y cuáles pudieran ser sus consecuencias.

Según el Glosario de Geología del Instituto Americano de Geología, un terremoto es el movimiento repentino

de la tierra, que es causado por la liberación abrupta de energía que se ha acumulado lentamente. Es sinónimo de temblor y sismo.

La capa sólida exterior de la Tierra (Figura 1) presenta numerosas quebraduras que definen los bordes de una docena de placas de diversos tamaños. Estas se asemejan a las piezas de un rompecabezas. Cada una se mueve independientemente chocando, separándose o rozándose a lo largo de sus márgenes. La mayoría de los sismos ocurren a lo largo de los contactos entre estas grandes placas rígidas que cubren la superficie terrestre. A éstas se les conocen como las *placas tectónicas*. Estas tienen aproximadamente 100 Km. de espesor. Prácticamente, estas placas flotan sobre una capa semilíquida de nuestro planeta Tierra, que se le conoce como el Manto. Los terremotos ocurren en la corteza terrestre o en el manto superior (desde la superficie a 800 Km. de profundidad). (Figura 2)



Figura 2: La Tierra está estructurada en una serie de capas dispuestas de manera similar a la de un huevo duro. La yema representa el núcleo, la clara el manto, y la cáscara la capa sólida exterior sobre la cual vivimos.

Por esto, las mismas se encuentran en constante movimiento, aunque dicho movimiento ocurre de forma gradual y casi imperceptible al ser humano. Los movimientos de las placas, que en la región del Caribe se mueven aproximadamente con la rapidez que crecen las uñas, son en última instancia la causa de los terremotos. La energía se acumula mientras las placas se mueven unas contra las otras, cuando de momento, esta energía se libera como un terremoto.

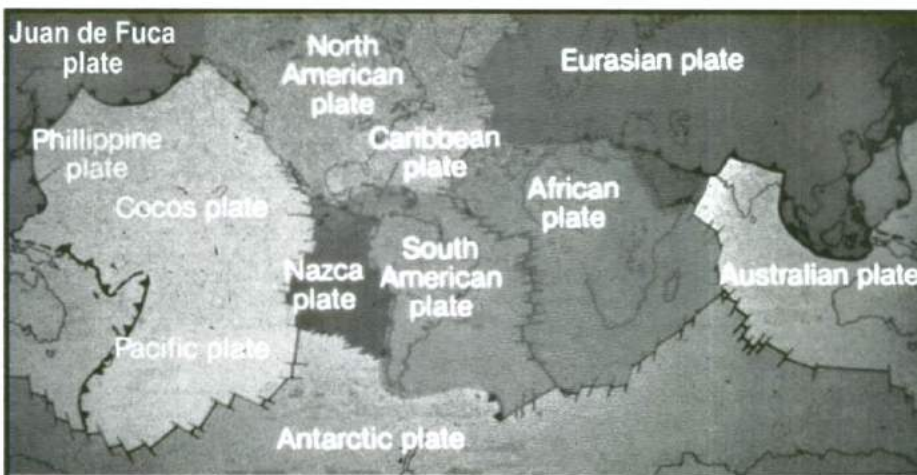


Figura 1: Placas tectónicas en el mundo.

*Trate de doblar una regla o una rama con una mano mientras la aguanta firmemente con la otra. Si la suelta, habrá liberado rápidamente la energía que se había acumulado, y así mismo ocurre un terremoto.*

El contacto entre las placas ocurre de varias formas: (Figura 3)

a. **Subducción:** En algunos lugares, como en la costa oeste de Centro América y Sur América, las placas chocan, y una es introducida debajo de la otra. A este efecto se le conoce como





## Introducción

Mire a su alrededor en estos precisos momentos. Si está en su hogar u oficina, de seguro verá ventanas o puertas de cristal, cuadros, estucado en el techo, objetos delicados y probablemente pesados colocados sobre lugares altos o estantes, computadoras y equipo importante entre otros, en su mayoría sin estar sujetos debidamente. Dios no lo quiera, pero si ocurriese un temblor de tierra en estos instantes, su vida correría más peligro por la caída o rompimiento de estos objetos que por un posible colapso de la estructura dónde usted se encuentra. Sin embargo, el colapso de la estructura es el mayor temor de todas las personas.

Lo cierto es, que nadie sabe cuando ocurrirá el próximo gran temblor. Lógicamente estamos a expensas de la Naturaleza cuando nos demuestre las fuerzas internas de nuestro planeta, sobre el Puerto Rico de hoy. Pocos son los sobrevivientes del último terremoto fuerte de la isla, 11 de octubre de 1918, pero éstos aseguran que fue la experiencia más traumática de sus vidas.

La situación que confrontamos hoy frente a un terremoto fuerte, no es la misma del Puerto Rico de 1918. Sólo salga a la calle u observe las noticias, y se dará cuenta de la dependencia tecnológica, desarrollos urbanos y crecimiento económico de nuestro país, el cual asume terrenos estables y sólidos para la perpetuidad.

En nuestro diario vivir, envueltos por situaciones personales o de trabajo, no nos percatamos de este peligro latente que puede ocurrir en cualquier instante. Sólo nos acordamos de ello cuando leemos o escuchamos las noticias devastadoras de terremotos ocurridos en California, El Salvador, China, México, etc. y muchos no se percatan que Puerto Rico, también, está en una zona de gran actividad sísmica por encontrarse localizado entre la Placa del Caribe y del Atlántico.

Tenemos mucho que hacer para evitar que Puerto Rico sufra las consecuencias de un temblor. Debemos comenzar, controlando nuestros miedos y a la vez, conociendo al fenómeno. La mejor forma de controlarnos es saber qué hacer y qué no hacer cuando la situación se presente, pero para lograrlo **tiene** que haber planificado con antelación. La clave es pensar en cuales serían los posibles escenarios: si usted está trabajando y los niños están en la escuela; si todos estuvieran durmiendo; si usted está de viaje; ¿sabe la maestra o maestro lo que va a hacer con los niños durante y después de un temblor? Tiene que hablar con los miembros de su familia, en la escuela y en su trabajo, cómo se van a comunicar, dónde son los lugares seguros, dónde se encontrarán, cuáles son los peligros y qué debemos hacer para evitar situaciones lamentables.

A continuación le ofrecemos una serie de recomendaciones, para que estas violentas sacudidas del terreno minimizen el dolor y llanto que le han causado a otros. De otros países, hemos aprendido lo importante y valioso que resulta planificar y sacar un poco de tiempo para pensar en los daños y consecuencias que un terremoto puede ocasionar en su residencia, a su familia y en su trabajo.

Ante esta amenaza, la comunidad y el gobierno deben trabajar al unísono para reducir los daños potenciales de un terremoto a nuestra isla. Sin la prioridad y la atención que este peligro amerita, en todas las esferas de nuestra comunidad, lamentablemente las consecuencias pudieran ser devastadoras.

Esta publicación **Terremotos y Maremotos: Guía de Mitigación** tiene una misión: Darle a usted, amigo o amiga lector, las herramientas para prepararse y sobrevivir ante un terremoto o un maremoto, de manera que usted y su familia no sufran las consecuencias directas de, que el terreno y edificación sólida en que usted cree que pisa hoy, en menos de un minuto, pueda ser devastado, y usted sea parcialmente responsable del dolor y angustias de sus seres queridos. Un terremoto puede ocurrir en cualquier momento, por lo que usted haga hoy, será su tranquilidad en el mañana. La tarea es más fácil de lo que usted se imagina: identifique los peligros potenciales y prepárese a tiempo.

**Cita: "Los huracanes todos se me han olvidado, pero un terremoto jamás se olvida"  
Rosa M. Gómez, 102 años,  
sobreviviente del terremoto de 1918, Mayagüez, P.R.**

Las fallas son las rupturas o fracturas entre los bloques de roca. Estas fallas permiten que los bloques de roca se mueven unos relativos a otros. Estas se forman cuando las fuerzas generadas por los movimientos de las placas tectónicas deforman progresivamente las rocas hasta partirlas. Los terremotos se producen cada vez que se desplazan las rocas a lo largo de las fallas.

En nuestra región existen dos placas grandes y varias pequeñas. Al norte de Puerto Rico se encuentra la placa de Norte América, al sur la placa de Sur América y en el centro la placa del Caribe. Puerto Rico y las Islas Vírgenes se encuentran en el margen noreste de la placa del Caribe, donde la misma roza contra la placa de Norte América. Este roce entre las placas rompe rocas en los márgenes de las mismas, produciendo fallas y sismos. La actividad sísmica se concentra en ocho zonas: (Figura 6) (1) la Trinchera del Norte, como a 60 km. del área metropolitana, (2) fallas de pendiente Norte y Sur (3) Noreste de la Zona del Sombrero (4) Cañón de la Mona, (5) Pasaje de la Mona (6) Pasaje de Anegada (7) Los Muertos y (8) en el Suroeste de Puerto Rico. En la zona de la isla, la magnitud máxima alcanzada por un terremoto es de 7.5. Esta es la razón principal por la que hemos experimentado sismos en el pasado y continuaremos experimentándolos en el futuro.

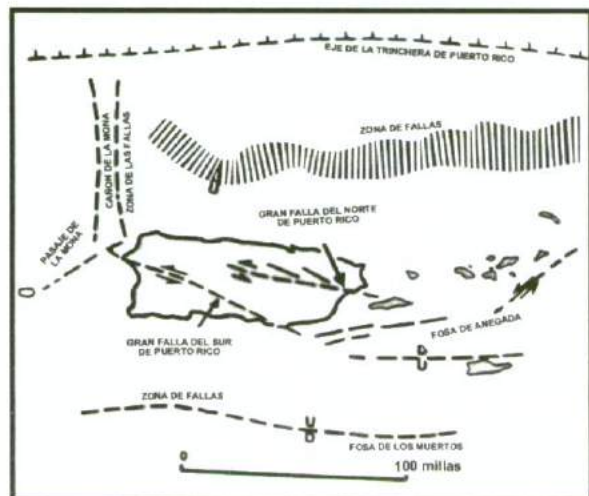


Figura 6: Diagrama que muestra las fosas y trincheras circundantes a Puerto Rico.



Figura 5: Placas tectónicas cercanas a Puerto Rico.

## Intensidad, Magnitud y Aceleración

### Intensidad:

La intensidad de un terremoto es el aparente grado de sacudida que se siente en diferentes lugares, por lo que es una medida subjetiva. La intensidad es determinada en un sitio en particular, anotando los efectos que produce la sacudida en objetos, edificios, personas y en el mismo terreno. Mientras nos alejamos del epicentro la intensidad es menor, por la atenuación de la onda sísmica. En el Hemisferio Occidental, la escala de intensidad que se usa generalmente, es la Escala de Intensidad Modificada de Mercalli. (Fig. 7) Giuseppe Mercalli fue un geólogo italiano que inventó, en 1902, esta escala que utiliza los números romanos (I - XII). Fue modificada para integrar las diferencias entre los edificios italianos y los del Sur de California. Esta escala va desde el I (no

### B. El Tamaño de un Terremoto

Cuando ocurra un terremoto usted escuchará los boletines informativos que le indicarán la magnitud, profundidad local y la localización del epicentro. Los científicos cuantifican el tamaño de un terremoto utilizando tres términos:

subducción. Los terremotos más grandes en el mundo ocurren de esta forma y las magnitudes han alcanzado hasta 9.5, en la escala de Richter

**b. Separación:** En las zonas, como el dorsal del Atlántico, roca fundida sale del interior de la Tierra y las dos placas se separan. Aquí los terremotos que ocurren no son muy grandes ni profundos.

**c. Choque:** En ocasiones, el choque de dos placas puede resultar en la formación de grandes cadenas de montañas, como en las Himalayas. Aquí también, los terremotos pueden ser grandes.

**d. Desplazamiento Lateral:** Ambas placas se mueven lateralmente, como en la Falla de San Andrés de California. En estas zonas los terremotos

pueden ser fuertes, históricamente hasta 8, en la escala de Richter.

El punto en la superficie terrestre, directamente por encima de dónde ocurre la liberación súbita de energía en el interior terrestre, es lo que se conoce como el epicentro. (Figura 4) Las ondas sísmicas radian hacia el exterior del epicentro de la misma forma que las ondas se generan cuando tiramos una piedrita en un charco de agua. Gran parte del conocimiento acerca del interior de la Tierra viene del estudio de las ondas sísmicas y como se propagan a través del Tierra.

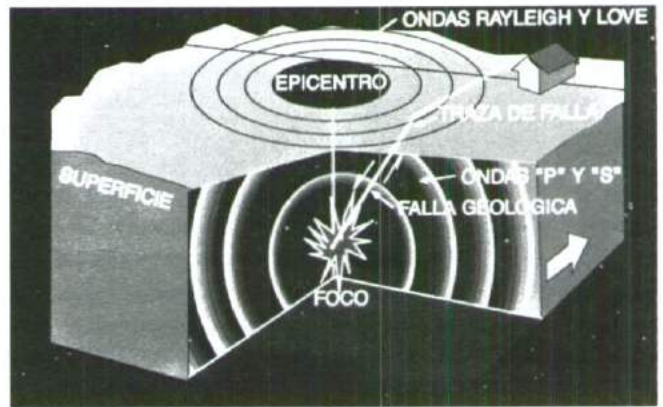


Figura 4: Idealización de un foco sísmico.

**Hipocentro o Foco =** Es el punto en el interior de la Tierra donde se origina el terremoto.

**Epicentro =** La proyección del hipocentro en la superficie terrestre.

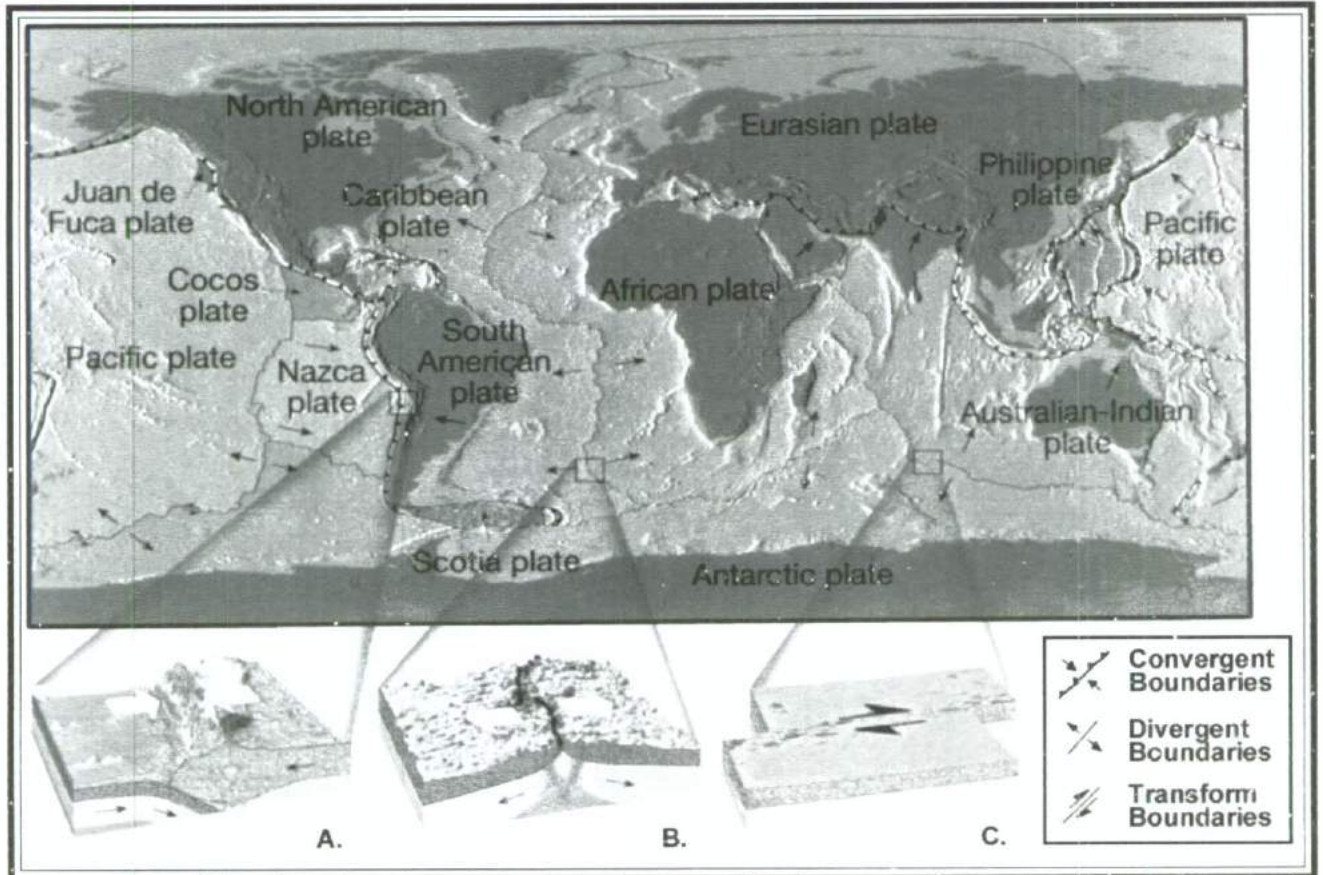


Figura 3: Ilustración del contacto entre las placas.

# EL FENÓMENO DEL TERREMOTO

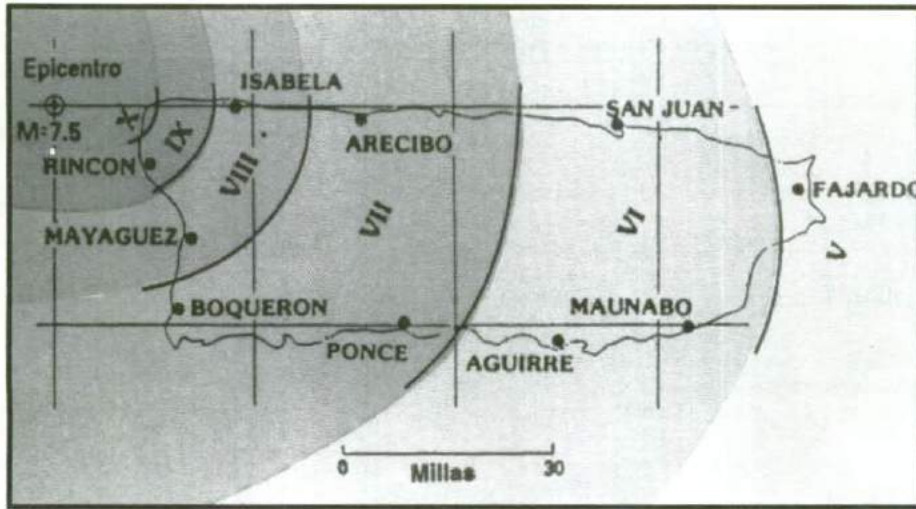


Figura 8: Intensidad del Terremoto de 1918 en la Escala Mercalli.



Figura 9a

Figuras 9a-c: Varias fotografías de los daños ocurridos en el Terremoto de 1918 en Mayagüez.



Figura 9b



Figura 9c

Hay algunos temblores que producen ondas muy pequeñas y otras que producen ondas muy grandes. Por esto, la magnitud de un terremoto se determina tomando el logaritmo (en base 10) de la altura de las ondas en los sismogramas. Al mayor movimiento del suelo, registrado durante la llegada de un tipo de onda sísmica, se le aplica la corrección estándar por la distancia. Aunque existen diferentes escalas de magnitud, basadas en las diferentes ondas, la mayoría de las mismas son reportadas en la escala Richter en honor a Dr. Charles Richter quien desarrolló el concepto en 1935, en el

Instituto de Tecnología de California.

Es importante señalar, que la diferencia en la cantidad de energía liberada entre un orden de magnitud y el próximo varía aproximadamente por un factor de 30. (Fig.11) En otras palabras, se necesitan 30 sismos de magnitud 6 para liberar la energía equivalente a un sismo de 7, y 900

sismos de magnitud 6 para igualar a uno de magnitud 8.

## Aceleración:

El tamaño de un terremoto también se expresa en la aceleración, debido a la gravedad, que es la aceleración con la que cae una pelota en el vacío ( $1.0 g$ , donde  $g = 9.8 \text{ m/5}^2$ ).

*Además de la aceleración, para el diseño de edificios sismo-resistentes, es importante conocer también la velocidad y desplazamiento del suelo, la duración del terremoto y las propiedades de las ondas.*

Escala de Intensidad Rossi-Forel	TABLA DE INTENSIDAD MERCALLI MODIFICADA	Magnitud (Escala Richter)	Aceleración Máxima del Terreno (G's)
I	I. No se siente.	< 2.3	< 0.002
II	II. Sentido solamente por algunas personas en posición de descanso, especialmente en pisos altos. Objetos suspendidos oscilan un poco.	2.3 - 2.9	0.002 - 0.003
III	III. Sentido en el interior. Muchas personas no lo reconocen como un temblor. Automóviles parados se balancean. Vibraciones como el paso de un camión pequeño. Duración apreciable.	3.0 - 4.1	0.004 - 0.007
IV	IV. Sentido en el interior por muchos, en el exterior por pocos. Ventanas, platos, puertas vibran. Las paredes crujen. Vibraciones como el paso de un camión grande; sensación de sacudida como de un balón pesado. Automóviles parados se balancean apreciablemente.	3.7 - 4.2	0.015 - 0.02
V	V. Sentido por casi todo el mundo; muchas personas se despiertan. Algunos platos, ventanas, etc. se rompen; algunas casas de mampostería se agrietan. Objetos inestables volcados. Los péndulos de los relojes se detienen. Las puertas se balancean, se cierran, se abren. Árboles y arbustos sacudidos visiblemente.	4.3 - 4.9	0.03 - 0.04
VI	VI. Sentido por todos; muchos se asustan y corren al exterior. Es difícil andar. Ventanas, platos y objetos de vidrio se rompen. Algunos muebles pesados se mueven; se caen algunas casas de mampostería; chimeneas dañadas. Daños leves.	5.0 - 5.6	0.06 - 0.07
VIII	VII. Daños muy pequeños en edificios de buen diseño y construcción; leve a moderado en estructuras bien construidas; daños considerables en las mal construidas; algunas chimeneas se rompen. Sentido por conductores.	5.7 - 6.2	0.1 - 0.15
	VIII. Daño leve en estructuras especialmente diseñadas para terremotos; daño considerable y ocurren colapsos parciales en edificios corrientes; mayores en estructuras pobremente construidas. Los paneles de las paredes se salen de los marcos. Se caen chimeneas, monumentos, columnas y paredes. Se viran muebles pesados. Pequeños corrimientos de arena y fango. Cambios en el caudal de fuentes y pozos. Difícil conducir.	6.3 - 6.9	0.25 - 0.3
IX	IX. Daño considerable en estructuras de diseño y construcción buena, estructuras bien diseñadas, desplazadas de sus cimientos; mayor en edificios corrientes con colapso parcial y total. Amplias grietas en el suelo. Eyección de arena y barro en áreas de aluvial. Tuberías subterráneas rotas.	7.0 - 7.6	0.5 - 0.55
X	X. Algunas estructuras bien construidas en madera y puentes destruidos, la mayoría de las construcciones y estructuras de armazón destruidas con sus cimientos. Grietas grandes en el suelo. Deslizamientos de tierra, agua rebasa las orillas de canales, ríos, lagos, etc. Arena y barro desplazados lateralmente.	7.7 - 8.2	> 0.6
	XI. Colapso de la mayoría de las estructuras de cemento y hormigón. Puentes y otras vías de transporte seriamente afectados.	8.3 - 9.0	
	XII. Pérdida total en la infraestructura. Grandes masas de rocas desplazadas. Objetos pesados lanzados al aire con facilidad.	> 9.0	

Figura 7: Tabla de intensidad Mercalli modificada.

### Magnitud:

sentido) al XII (destrucción total) y fue preparada por Charles Richter en 1956. La primera escala de intensidad fue desarrollada por Rossi de Italia y Forel de Suiza en 1880, y fue la que se utilizó para describir los efectos del terremoto de 1918, en Puerto Rico. (Fig. 9) Otro aspecto de intensidad, es el tipo de roca o suelo que amplifican o atenúan las ondas sísmicas.

En las noticias escuchará frecuentemente: "Esta tarde ocurrió un terremoto de magnitud 7.3 en la escala Richter..." La escala Richter (no es un instrumento) es una fórmula matemática o medida de la onda sísmica más grande, en un sismógrafo particular localizado como a 100 Km. (cerca de 62 millas) del epicentro del

terremoto. Piense en un sismógrafo (Fig. 10) como un péndulo que mide los temblores de la Tierra. El sismograma es la gráfica en papel, que resulta del movimiento de la Tierra. Actualmente, esto se hace de forma digital y con computadoras. Este valor no cambia, pues se refiere al tamaño del terremoto.

ENERGIA DE TERREMOTOS (Escala Richter) (1.0 - 9.0)	
MAGNITUD	ENERGIA APROXIMADA (T.N.T.)
1.0	6 onzas
1.5	2 libras
2.0	13 libras
2.5	63 libras
3.0	397 libras
3.5	1,990 libras
4.0	6 toneladas
4.5	32 toneladas
5.0	199 toneladas
5.5	1,000 toneladas
6.0	6,270 toneladas
6.5	31,550 toneladas
7.0	100,000 toneladas
7.5	1,000,000 toneladas
8.0	6,270,000 toneladas
8.5	31,550,000 toneladas
9.0	199,000,000 toneladas

Figura 12: Comparación entre magnitud Richter con la energía aproximada de TNT.

resultado de varias vibraciones sísmicas. Las ondas primarias u ondas P son de compresión, y las ondas secundarias u ondas S son de movimiento elástico transversal a la dirección de recorrido. Las ondas P son las primeras en alcanzar los edificios. La tierra se mueve hacia delante y hacia atrás respecto al epicentro. Cuando esta onda llega a la superficie, una fracción es transmitida a la

atmósfera como onda sonora. Así se produce un ruido ensordecedor que acompaña a los terremotos.

Rápidamente llegan las ondas S provocando el que la estructura vibre de lado a lado. Usted sentirá un movimiento hacia arriba y hacia abajo, y de lado a lado que hará que los objetos brinquen. Así la sacudida es vertical y horizontal.

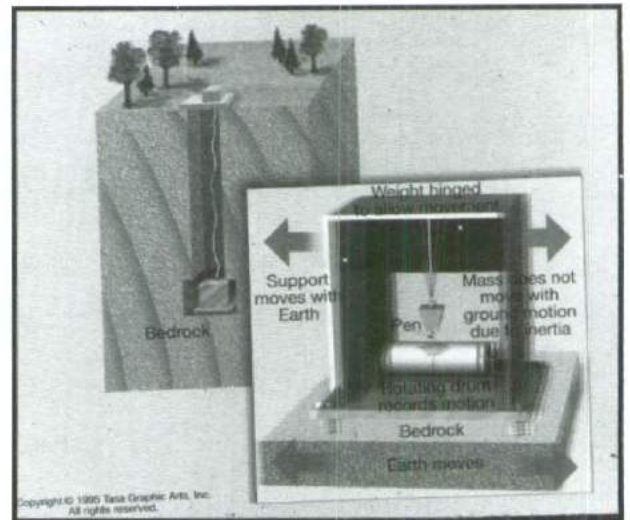
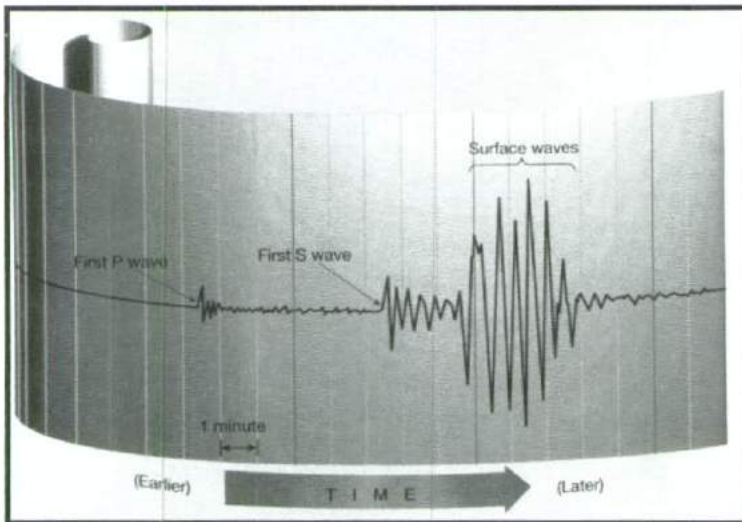
Luego llegará la onda L que es superficial al igual que la onda R. Bajo la onda L sentirá un movimiento de lado a lado. Esta onda tiene el efecto de crear una nueva sacudida horizontal que actúa sobre los cimientos de las estructuras y por lo tanto produce daños. Después llega la onda R en la cual usted sentirá un movimiento vertical hacia arriba y hacia abajo como si estuviera en una embarcación en alta mar. Esta en particular puede provocar mareos y náuseas. Sólo bajo condiciones ideales y en lugares relativamente distantes del epicentro, es que las ondas llegarán en esta secuencia. Si está cerca del epicentro, llegan todas a la vez.

Luego de un terremoto fuerte lo normal es que la tierra siga temblando. Generalmente ocurren réplicas que pueden ser casi tan fuertes como el terremoto inicial. Estas son potencialmente destructivas. La frecuencia de los temblores declinará con el tiempo. Después del terremoto de 1918 en Puerto Rico, ocurrieron más de 24 temblores, y en un periodo de seis meses después del mismo, habían ocurrido un centenar más.

#### D. Preguntas Más Frecuentes sobre los Terremotos

##### 1. ¿Se pueden predecir los terremotos?

No. Ningún científico ha podido predecir un terremoto. Por el momento no se sabe cómo hacerlo, ni cuándo podrá lograrse. Sin embargo, basado en datos científicos, se pueden calcular las probabilidades de que ocurran terremotos en un futuro. Los esfuerzos deben estar dirigidos a implantar medidas de mitigación a corto y largo plazo, educándonos en el tema, mejorando nuestra construcción, y eliminando los peligros estructurales y no



Figuras 10a y 10b: Dado un terremoto particular, hay que esperar al análisis de los datos de los sismógrafos del área, para verificar exactamente el tamaño del terremoto, y esto puede tardar un poco.

### C. ¿Qué se Siente Durante un Terremoto?

Generalmente, durante un terremoto primero se siente un movimiento pequeño del suelo, como un jamaqueo o que pierde el balance. Entonces una pausa breve, seguido por un movimiento abrupto e intenso de la tierra. La sensación puede ser similar a tratar de mantenerse en pie sobre una alfombra que ha sido halada súbitamente con gran fuerza, o cuando se despega en un avión. La duración del evento dependerá de la magnitud del evento, la distancia del epicentro y la geología del terreno donde usted esté localizado. Esto puede durar varios segundos y, los terremotos más fuertes, duran menos de un minuto. El terremoto de San Francisco, en 1989, fue de magnitud 7.1 y duró 15 segundos. Por otro lado, está el extremo como el ocurrido en Alaska, en 1964, de 9.2 en magnitud y duró tres minutos.

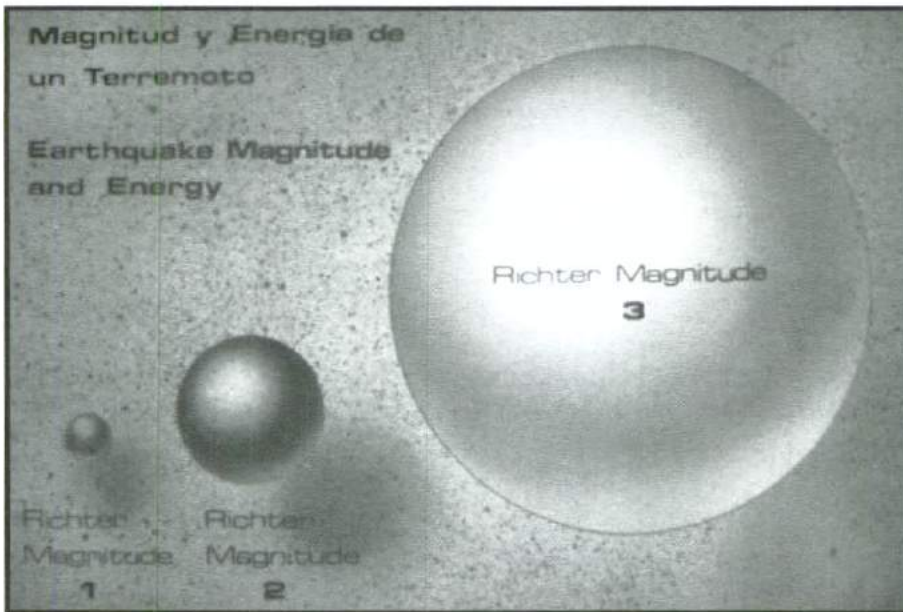


Figura 11: Magnitud y Energía de un Terremoto.

*El terremoto más fuerte que se ha medido en la superficie terrestre fue de magnitud 9.5 en Chile en 1960, luego en Alaska con magnitud 9.2 en 1964 y con magnitud 9.1 en 1957, y en Rusia en 1952 con magnitud de 9.0.*

Todos los terremotos producen temblores que se desplazan horizontal y verticalmente. Este movimiento comienza en el hipocentro, y las mismas emergen a la superficie. El movimiento que sentimos es el

La Luna, el Sol y los planetas tienen influencia en nuestro planeta en la forma de perturbaciones en el campo de gravedad. La influencia depende de la masa del objeto entre otros. No hay relación entre la razón de ocurrencia de un terremoto y éstas. Sino cada vez que éstos se alinean ocurrirían terremotos, y no es así.

### 6. ¿Se pueden abrir grietas gigantescas que tragan a las personas y edificios?

Algunas grietas de poca profundidad se forman durante los temblores de tierra y las mismas pueden dar paso a deslizamientos, desprendimientos o asentamientos de terreno. Ahora, las fallas no se abren durante un terremoto. Ninguno de estos traga a la gente o edificios. El movimiento de la falla ocurre a lo largo del plano de la falla. Si se separara la falla entonces no ocurriría el terremoto, pues no habría fricción entre ellas.

### 7. ¿Está Puerto Rico en el tope de un volcán?

Aunque nuestra isla es de origen volcánico, esta actividad cesó hace aproximadamente 45 millones de años atrás. No hay volcanes en Puerto Rico pues la erosión los eliminó.

### 8. ¿Por qué tenemos tantos terremotos últimamente? ¿Ha ido en aumento la actividad de temblores de tierra?

En realidad no hay diferencia en la actividad de terremotos actual con la de hace siglos atrás. La diferencia es que ahora hemos aumentado la vulnerabilidad a los terremotos pues hay más personas que viven en zonas de gran peligro, además de que hoy día hay mejores instrumentos y

más cobertura de noticias que informan sobre la ocurrencia de estos fenómenos naturales.

### 9. ¿Los terremotos causan o crean volcanes?

No, ya que los procesos que desarrollan los volcanes son diferentes a los que forman los terremotos. Los terremotos pueden ocurrir antes, durante y después de una erupción volcánica, pero estos son el resultado de las fuerzas conectadas con la misma erupción, y no la causa de la erupción.

Si quiere recibir la notificación de los terremotos que han ocurrido, suscríbese a: [majordomo@ghmail.cr.usgs.gov](mailto:majordomo@ghmail.cr.usgs.gov), y en el contenido del mensaje escriba: *Subscribe bigquake*.

### 10. ¿Se pudiera hundir Puerto Rico durante un terremoto?

No, ya que nuestra isla es la parte emergente de un sistema montañoso submarino que está cimentado sobre roca sólida y firme. Nuestra isla no es hueca, ni flota, ni se va a deslizar sobre el mar. Puerto Rico es sólido.

### 11. ¿Puede un maremoto barrer a la isla?

Los maremotos que se han registrado en la isla no han excedido los 20 pies de altura. De ocurrir un maremoto, sólo las áreas bajas en la costa se verían afectadas. En los tiempos históricos, los maremotos han penetrado no más de varios centenares de pies tierra adentro. Por lo tanto, éste es un fenómeno plenamente costero.

### 12. ¿Podemos esperar un maremoto después de un terremoto?

No, ya que los maremotos sólo ocurren si hay desplazamientos verticales del fondo marino. Pudieran haber maremotos en la isla si hubiesen derrumbes submarinos o erupciones volcánicas en lugares distantes en el Caribe y el Océano Atlántico. Pero estos eventos son raros en esta región.

### 13. ¿Puede un terremoto destruir toda la isla?

Ningún terremoto ha destruido la isla completamente. La experiencia histórica demuestra que habrá un área cerca del epicentro que sufrirá daños mayores pero éstos decrecerán a medida que nos alejamos del centro.

### 14. ¿Qué es preferible hacer durante un terremoto: quedarse dentro de un edificio o salir del mismo?

Generalmente la mayor parte de las heridas y muertes son infligidas por objetos como bloques, ladrillos, cristales, muebles, lámparas, adornos, enseres eléctricos, estucado, anuncios, postes, balcones y otros elementos arquitectónicos que caen y que son parte del contenido no estructural de un edificio. De ocurrir un terremoto fuerte como los que nos han afectado en el pasado, quedarán en pie la mayoría de los edificios, y la posibilidad de que colapse una edificación es muy baja.



estructurales, que pudieran provocar daños durante un sismo fuerte.

**2. ¿Pueden los animales predecir los terremotos?**

Se han observado cambios en el comportamiento de los animales y éstos han sido documentados en todas partes del mundo. Los perros, gatos, serpientes y caballos han mostrado ciertos cambios en su comportamiento antes de un temblor. Pero como estos cambios no son específicos con los eventos de terremotos, ni hay consistencia, es imposible determinar con antelación qué puede causar los cambios en sus comportamientos. En su mayoría los terremotos ocurren sin aviso previo.

**3. ¿Si ocurren muchos terremotos pequeños, se puede prevenir uno grande?**

No, pues para igualar la energía liberada durante un terremoto de magnitud 6.0, se necesitarían 32,000 temblores magnitud 3.0, sobre 1 millón de temblores de magnitud 2.0, y sobre 32 millones magnitud 1.0.

**4. ¿Puede existir alguna relación entre las condiciones del tiempo y los terremotos?**

No hay conexión entre las condiciones del tiempo y los temblores de tierra. Los terremotos son el resultado de los procesos físicos dentro de la tierra y pueden ocurrir durante tiempo soleado o

lluvioso, verano o invierno, regiones templadas o tropicales. Los terremotos se originan a millas debajo de la tierra, fuera del alcance de las condiciones del tiempo, y los cambios en éstas, tales como presión, vientos y nubes afectan sólo la capa superficial de la Tierra. Tampoco los terremotos cambian las condiciones del tiempo. A largo plazo, si las placas tectónicas cambiaran la forma de las costas, o áreas tierra adentro, entonces se pudiera alterar el clima de una región a una escala de millones de años, y después de muchos terremotos.

**5. ¿Si hubiera cambios o alineación en las posiciones de los planetas o en la Luna, pudieran ocurrir terremotos?**

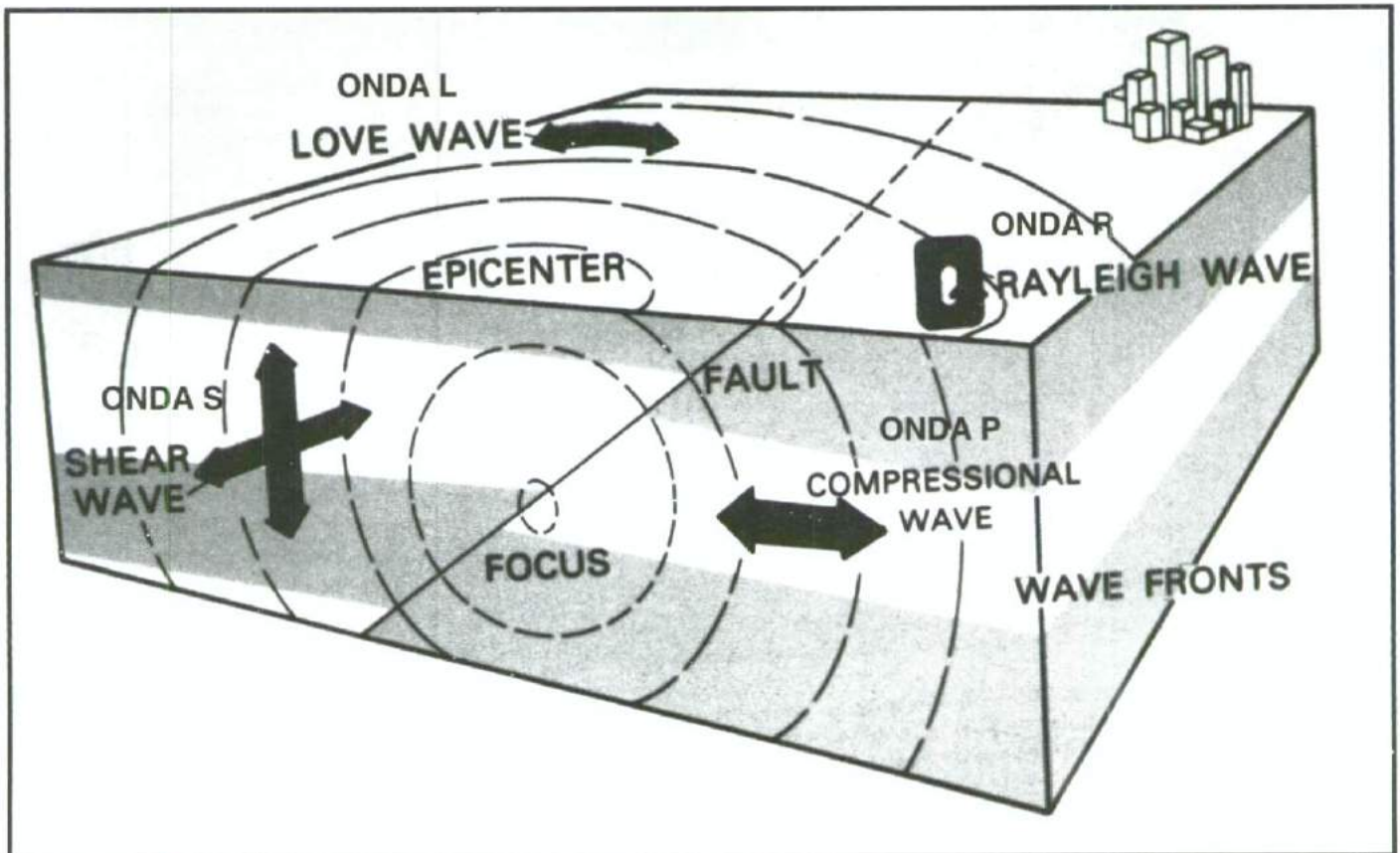


Figura 13: Vibraciones sísmicas.



## II. El Maremoto

### A. Descripción del Fenómeno

Un maremoto consiste en una serie de olas provocadas, generalmente, por un desplazamiento vertical del fondo (lecho) marino ocasionado por un terremoto bajo el fondo del mar. También pueden ser provocadas por deslizamientos o erupciones volcánicas submarinas en una región determinada. Internacionalmente, los maremotos se conocen por el nombre de Tsunami, vocablo japonés que significa ola en el puerto. El tsunami es un fenómeno muy conocido en el Océano Pacífico.

Las características de un maremoto son muy diferentes en aguas profundas y en aguas superficiales. En aguas profundas, estas olas viajan (Figuras 16-17) hasta una velocidad superior a 500 mph (millas por hora); velocidad comparable a la de un avión tipo "Jet" (propulsión a chorros). La altura máxima en mar abierto es, por lo general, menos de un pie de altura. Por tal razón, suelen pasar inadvertidas por embarcaciones en alta mar. Además, la distancia entre las crestas de olas subsiguientes usualmente es muy grande.

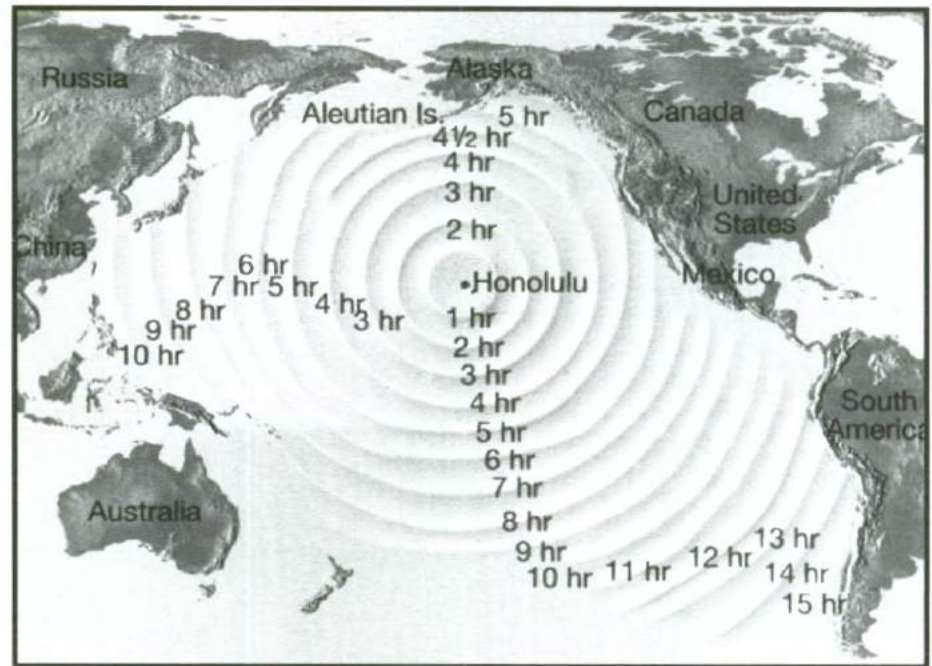


Figura 17: Ejemplo de llegada de maremoto provocado por un terremoto imaginario en Honolulu, Hawaii.

Sin embargo, en la medida que se van acercando a las áreas costeras éstas disminuyen grandemente su velocidad aumentando drásticamente su altura. Estas olas gigantes que en ocasiones pueden llegar a una altura de más de 30 metros (98 pies) pueden provocar grandes pérdidas de vidas y propiedad cuando llegan a la costa.

Los maremotos pueden tomar tres formas básicas a lo largo de una costa, a saber:

- Olas que no rompen, aparentando ser una marea que aumenta rápidamente.

- Olas que rompen lejos de la costa y que aumentan en forma considerable su tamaño antes de alcanzar la costa.

- Olas que rompen cerca de la línea de la costa, algunas de tamaño considerable pero que no muestran uniformidad en su altura a lo largo de la costa.

Los maremotos pueden exhibir otras características adicionales. Su arribo puede ser anunciado por el retiro del mar (el mar se aleja) o por un aumento gradual del nivel del mar en la costa. Por lo general se escuchará un rugido fuerte del mar y un sonido parecido al de un avión que vuela a una baja altura. Además pueden oírse ruidos adicionales causados por el efecto de las potentes y rápidas olas sobre los arrecifes, rocas u otros objetos que son arrastrados.

El efecto de un maremoto es amplificado en las plataformas continentales, bahías y

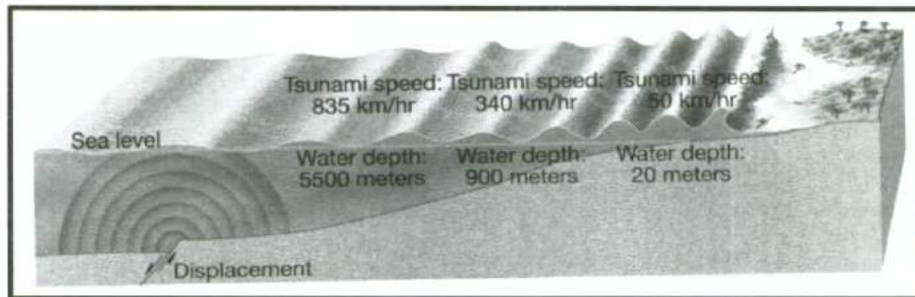


Figura 16: Movimiento de las olas provocadas por un terremoto en el mar.

**E. Red Sísmica de Puerto Rico**

La Red Sísmica de Puerto Rico (RSPR) realiza la vigilancia sísmica de nuestra isla. Fue instalada, en 1974, por el Servicio Geológico Federal (U.S. Geological Service) para la Autoridad de Energía Eléctrica. El objetivo principal consistía en evaluar la sismicidad local para la construcción de las plantas de energía nuclear de Aguirre e Islote. Estas metas fueron realizadas, en 1979. Entre, 1982 y 1987, la Red Sísmica fue operada por el Centro para la Investigación de Energía y Ambiente. En 1987, ésta fue transferida al Departamento de Geología de la Universidad de Puerto Rico, Recinto de Mayagüez, y es dónde está, actualmente, localizada físicamente.

Al presente, esta red consiste de 13 sismómetros de período corto, 3 de los cuales son de tres componentes, y 10

sismómetros de banda ancha. Dos de las estaciones pertenecen al Cuerpo de Ingenieros de los Estados Unidos. Estos equipos están instalados en Puerto Rico e islas circundantes, y trabajan en conjunto con 3 estaciones repetidoras y un centro de acopio de datos. Las tres estaciones repetidoras son: Cerro Piña en Caguas, Cerro Santa Ana en Maricao y Cerro Punta en Jayuya. Ahí, las señales de las estaciones se combinan y se retransmiten. El centro de acopio de datos, en Mayagüez, recibe los datos en tiempo real, analiza y graba los datos en cintas

magnéticas 120M y CD. Las señales de ocho (8) de las estaciones son registradas en papel, simultáneamente, por los sismógrafos.

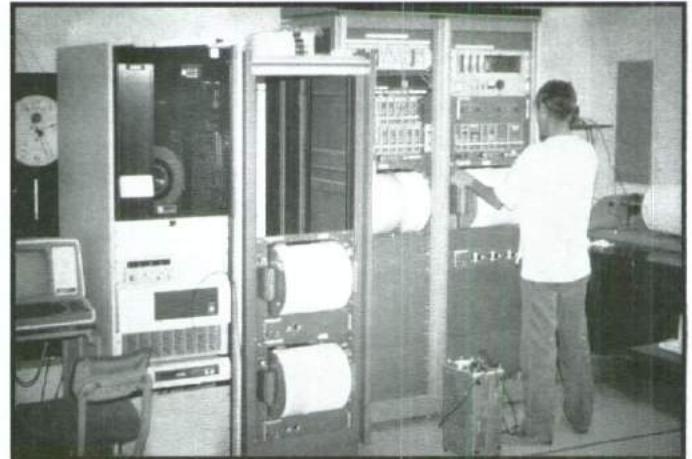


Figura 14: Facilidades de la RSPR.

Al momento de localizar un evento, uno de los primeros pasos es identificar si el sismo es local, regional o telesísmico. Todos los terremotos localizados dentro de la latitud 17° N – 20° N y longitud 63.5° O – 69° O se consideran locales. La magnitud de los eventos se calcula usando la amplitud máxima y el tiempo de duración registrada por cada estación. Para determinar la localización del evento se requieren los tiempos de llegada de las ondas P y S para todas las estaciones. Conociendo las velocidades de estas dos ondas, y mediante programas de computación, se determina el foco (latitud, longitud y profundidad del sismo). Luego de pasar por el proceso de verificación y calidad de los datos, entonces se integra al banco de datos sísmicos de la RSPR, los cuales pueden obtenerse por Internet a través de <http://rmsismo.uprm.edu/>.

Para más información puede comunicarse con:  
 Christa G. Von Hillebrandt-Andrade, Administradora de la Red Sísmica de Puerto Rico  
 e-mail: [christa@midas.uprm.edu](mailto:christa@midas.uprm.edu)

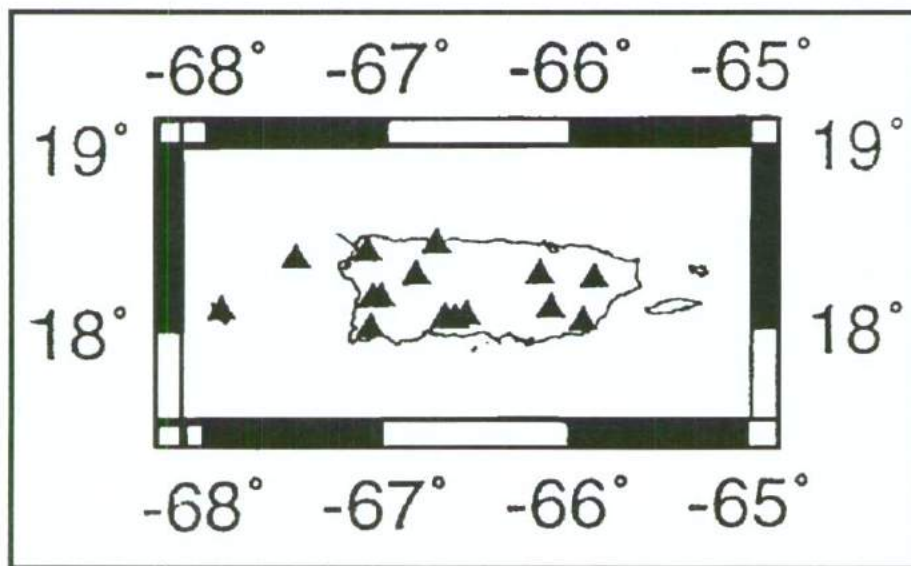


Figura 15: Mapa con la Ubicación de las Estaciones Sísmicas

San Fermín, Puerto Rico fue estremecido por uno de los terremotos más violentos ocurridos en la isla. El epicentro del terremoto fue ubicado en el Cañón de la Mona, a 25 millas de la costa de Aguadilla. Sin embargo, la fuerza del evento se sintió más en la parte oeste de la isla. Se registraron 116 muertes, de las cuales 40 murieron a consecuencia del maremoto que ocurrió minutos después del terremoto.



Figura 20: Daños provocados por un maremoto.

El mar se retiró inmediatamente después del terremoto, quedando expuesto a clara vista los arrecifes y sectores del fondo del mar. Se estima que el tiempo que transcurrió entre el sismo y la llegada de la primera ola fue aproximadamente, 5 minutos. En el área de Punta Agujereada el maremoto se estima alcanzó una altura de 20 pies, 12 pies en Aguadilla y 5 pies en Mayagüez.

Datos de nuestra historia nos indican que, el 18 de noviembre de 1867, veinte días después que la isla fue azotada por el huracán Narciso, ocurrió un fuerte terremoto que se sintió con mayor intensidad en el área este de Puerto Rico y en las Islas Vírgenes. Su epicentro fue ubicado en el pasaje de Anegada, que se encuentra entre las islas de Vieques, San Tomás y Santa Cruz. El maremoto provocado por este sismo alcanzó una altura de aproximadamente 18 pies en el área de Yabucoa. El mar, luego de retirarse de la costa unos 450 pies, penetró a tierra una distancia igual.

### ¿Cuándo podría ocurrir un maremoto en Puerto Rico?

Tanto los terremotos como los maremotos son eventos que ocurren con poca frecuencia. Más aún, no todos los terremotos ocasionan maremotos. Para que esto ocurra es necesario que se produzcan las condiciones apropiadas, no obstante, su ocurrencia puede ser de día o de noche y a cualquier hora. El hecho es, que de ocurrir un terremoto mayor bajo el fondo del mar que rodea a Puerto Rico, las posibilidades de un maremoto asociado a dicho evento son reales.

Lamentablemente para nuestra isla, los últimos dos terremotos que ocasionaron daños grandes en los años 1867 y 1918, respectivamente, produjeron maremotos. Ambos terremotos que ocurrieron bajo el fondo del mar y ocasionaron desplazamientos verticales del lecho marino, registraron una magnitud aproximada de 7.3 en la escala Richter. Puede ser posible que un próximo terremoto con características similares traiga un evento de maremoto asociado que afecte nuestra isla.



Figura 18: Secuencia de fotos que ilustra la entrada de un maremoto.

desembocaduras de los ríos produciendo una especie de muro o pared de agua casi en posición vertical. Las costas que se encuentren de frente al posible origen del maremoto generalmente experimentan el más fuerte efecto, que es el oleaje. Sin embargo, en las islas pequeñas puede ocurrir un fenómeno que hace que el mayor efecto (oleaje) se observe al lado opuesto por donde la ola rompió.

### **B. Riesgo de Maremotos en Puerto Rico**

En Puerto Rico, el riesgo asociado a maremotos generados localmente (región del Caribe) aparenta ser mayor, que los maremotos que son generados a gran distancia por terremotos o erupciones volcánicas, distantes de nuestra región.

A través de nuestra historia, se han documentado varios maremotos en nuestra región y Puerto Rico no ha estado exento a éstos. En los dos últimos terremotos mayores que ocasionaron daños a nuestra isla, ocurrieron maremotos significativos. La historia sísmica alrededor de Puerto Rico y en toda la región del Caribe ofrece datos válidos para pensar que eventos similares podrían ocurrir nuevamente.

El 11 de octubre de 1918, el día de

#### **¿Cuáles son los peligros asociados a los maremotos?**

- ✓ Inundación de áreas costeras de baja elevación. Esto ocurre cuando las olas asociadas al terremoto penetran tierra adentro, lo que puede provocar destrucción de propiedad y muertes por ahogamiento.
- ✓ Daños a las estructuras ubicadas en la costa a consecuencia del impacto directo del rompimiento de las olas y su retiro posterior hacia el mar. Además estas olas causan gran erosión en las costas y en los cimientos de las estructuras.
- ✓ Daños o destrucción como resultado de los objetos flotantes, que pueden variar desde pequeños escombros hasta embarcaciones grandes que estaban ancladas en bahías y puertos y que pueden estrellarse contra otras embarcaciones o estructuras que están ubicadas en la costa.
- ✓ Efectos secundarios provocados por el maremoto, tales como: derrames de sustancias tóxicas, explosiones, contaminación de agua potable, etc.



Figura 19: Resultado del maremoto ocurrido en 1918 en Aguadilla, PR.



### III. Vulnerabilidad al Terremoto

Con todos los avances de la ciencia al Siglo XXI, los terremotos siguen siendo un fenómeno natural impredecible. La instrumentación que mide las ondas sísmicas calculan su magnitud e intensidad al momento de ocurrir el movimiento de tierra, pero no pronostican cuándo ocurrirá el próximo temblor.

La historia sísmica de Puerto Rico y las Islas Vírgenes es bastante larga. (Figuras 21 y 23) Cuatro terremotos de gran intensidad han ocurrido en Puerto Rico, principalmente afectando las áreas oeste y sureste de la isla en 1670, 1787, 1867 y 1918. Nuestro conocimiento de la historia está basado en documentos históricos obtenidos de fuentes locales y archivos coloniales de Europa.

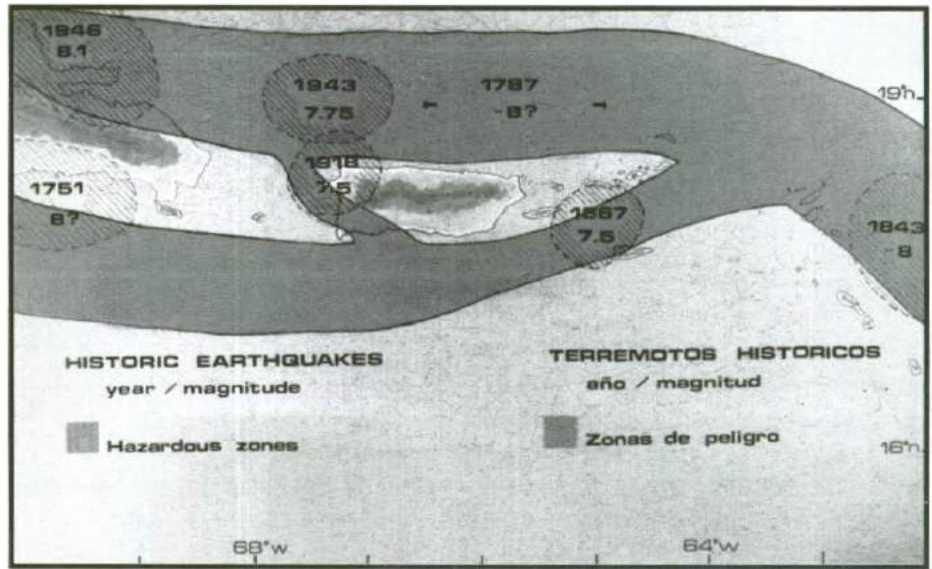


Figura 21: Terremotos históricos de Puerto Rico.

Basado en las estadísticas de frecuencia y recurrencia de estos fenómenos, uno puede estimar si los terremotos en la isla han ocurrido con una recurrencia de cada 57-117 años (uno ó dos por siglo), y en 1918 fue el último temblor fuerte, entonces debemos sentir otro temblor de igual magnitud con efectos destructivos en los próximos 40 años, o sea en cualquier momento. Sin embargo, hay que señalar que cada uno de estos

eventos se generó a lo largo de una falla diferente, por lo tanto, en base de estos eventos exclusivamente no se puede hacer una predicción sobre su ocurrencia. En Puerto Rico, estudios de vulnerabilidad han arrojado una probabilidad de 33 a 50% de una sacudida fuerte (Intensidad VII o más en la Escala Mercalli Modificada) para diferentes partes de la isla para un periodo de 50 años. (Figura 22)

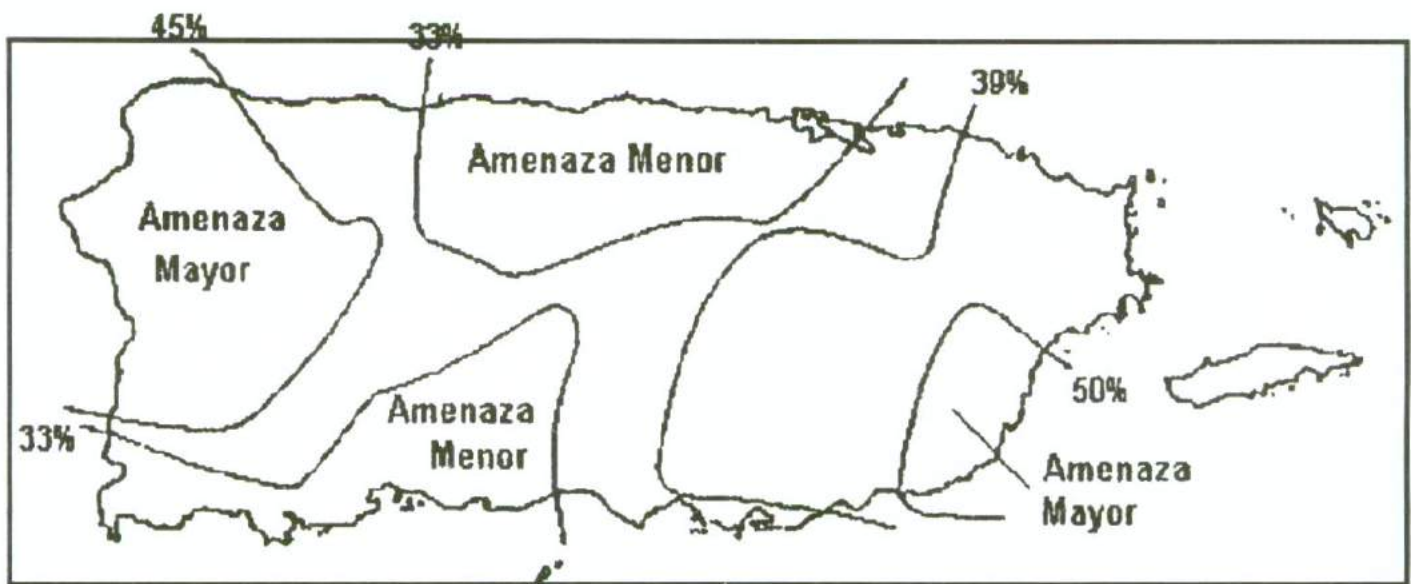


Figura 22: Mapa de Probabilidades de una intensidad sísmica grande sobre un periodo de 50 años (McCann, 1987)

### Aviso sobre Maremotos

De ocurrir un terremoto muy fuerte cerca de las costas de Puerto Rico y éste ser detectado por los instrumentos de la Red Sísmica o es sentido por la población general, es posible que se emita un Aviso de Maremoto.

Las Avisos significarán que se podrían generar o que se están generando una serie de olas a consecuencia del terremoto, y a su vez representar una amenaza seria para la vida. Por lo tanto se deben tomar inmediatamente medidas de precaución.

Los Avisos pudieran ser emitidos sin que necesariamente se genere ningún maremoto perceptible en la costa, ya que esperar confirmación del mismo para emitir el aviso resultaría muy tarde para salvar vidas.

### C. Recomendaciones

✓ Si se encuentra cerca de la costa y ocurre un terremoto fuerte éste puede ser su único aviso sobre la posibilidad de un maremoto.

✓ Durante el terremoto, busque protección inmediatamente contra objetos que pueden caerle encima. Tan pronto las vibraciones fuertes del suelo cesen muévase a un lugar alto alejado de la costa.

✓ Recuerde, que el maremoto no es una sola ola. El evento consiste en una serie de olas y la primera en llegar a la costa, necesariamente, no es la más grande.

✓ Cuando el maremoto se está acercando a la costa, éste se manifiesta a través de un aumento o disminución notable en el nivel del mar. Bajo ningún concepto se acerque a la costa y mucho menos entre a los lugares dónde el mar se ha retirado.

✓ Las olas asociadas al terremoto por lo general viajan más rápido de lo que una persona pudiese correr. Cuando usted pueda verlas probablemente ya será demasiado tarde para comenzar a correr.

✓ Las olas del maremoto pueden afectar la costa durante horas. Manténgase alejado hasta que las autoridades pertinentes le indiquen que es seguro regresar.

✓ Sea cauteloso siempre. Es posible que en una playa no se produzcan olas de gran altura, mientras que en otra (s) playas se generen olas de gran magnitud.

✓ Las olas que produce un maremoto no son aptas para practicar ningún deporte acuático, ya que son olas de gran turbulencia y representan un serio peligro para su vida.

sobrevivir o no un terremoto, y minimizar los daños.

No se puede predecir cuando ocurrirá un terremoto en nuestra isla, por lo tanto no preste atención a los que le digan que en tal fecha o a tal hora será el próximo terremoto pues es **falso**

Se reconoce que las zonas costeras bajas son más vulnerables a fenómenos como maremotos, licuación y amplificación de onda sísmica, mientras que en el interior de la isla, la amenaza es mayor por deslizamientos.

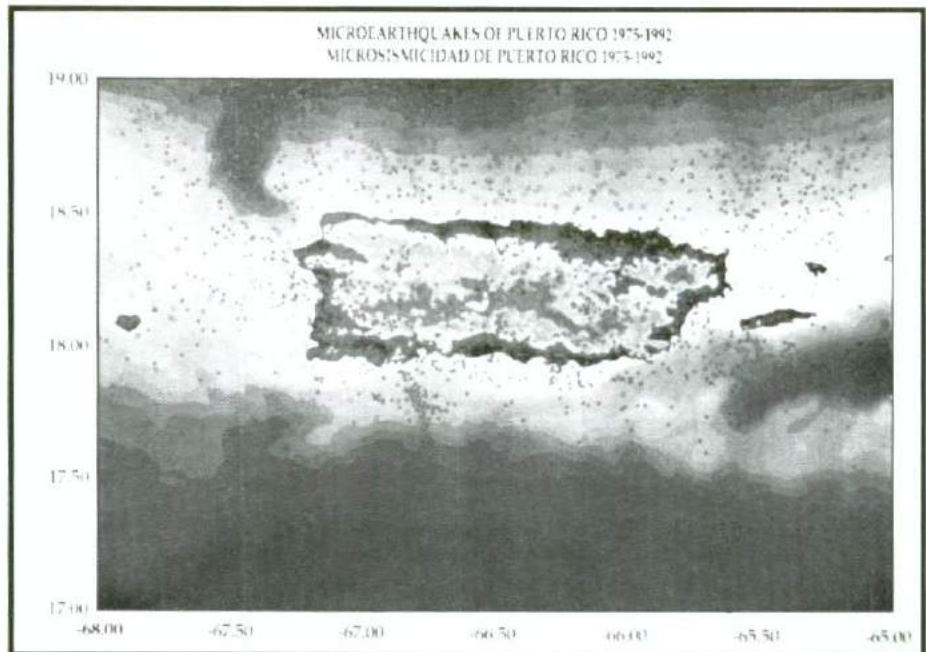


Figura 24: Microsismicidad de Puerto Rico 1975-1992.

completamente. Todos los días ocurren un promedio de tres a cuatro temblores en la vecindad de Puerto Rico. La mayor parte de éstos son imperceptibles a los seres humanos. Sólo los sismógrafos los registran.

## A. Peligros de los Terremotos

La mayor parte de los daños producidos por un terremoto son causados por las vibraciones del terreno. Estas vibraciones ocasionan una serie de fenómenos que incluyen: las amplificaciones de las ondas sísmicas, los derrumbes y la licuación.

a- La amplificación de las ondas sísmicas ocurre en los lugares donde hay terrenos blandos de gran espesor. Estas áreas generalmente incluyen los llanos costeros y zonas de rellenos en antiguas lagunas, caños, pantanos y manglares. Durante un sismo, estos lugares tiemblan con más fuerza y por mayor tiempo. Por estas razones sufren más daños.

b- Dado el que tres cuartas partes de la superficie de Puerto Rico es de carácter montañoso, un terremoto fuerte pudiera venir acompañado de

numerosos derrumbes, especialmente si éste ocurre luego de un periodo prolongado de lluvia que haya aflojado o saturado los suelos. Los derrumbes pueden bloquear carreteras y afectar las edificaciones en terrenos inestables.

c- En los lugares arenosos saturados de agua que abundan en los márgenes de los ríos, playas y otras zonas costeras, existe un alto

potencial de que ocurra el fenómeno de licuación. Cuando éste ocurre, la arena se comporta como si fuera arena movediza. Durante este proceso, la arena pierde su capacidad para sustentar las estructuras construidas sobre ella, haciendo que éstas se asienten diferencialmente o se hundan parcialmente en el terreno. En el valle de Añasco observaron licuación durante el terremoto de 1918.



Figura 25: Colapso de edificios provocados por el efecto de licuación.



## Terremotos Más Significativos que Han Ocurrido en Puerto Rico

Año	Fecha	Daños
1615	8 de septiembre	Terremoto en República Dominicana que causó daños en Puerto Rico.
1670	15 de agosto	Daños en San Germán y San Juan.
1717		Iglesias en Arecibo y San Germán fueron destruidas.
1740	30 de agosto	Iglesia de Guadalupe en Ponce fue destruida Intensidad VII.
1787	2 de mayo	Excepto en el sur, toda la isla sufrió daños.
1844	16 de abril	Varios edificios y casas fueron destruidos. Intensidad VII-VIII.
1846	28 de noviembre	Sentido en toda la isla. Pocos daños en la costa norte.
1867	18 de noviembre	Terremoto y Maremoto destructivo. Magnitud de 7.3. Muchos daños en toda la isla. La zona este fue la más afectada.
1875	8-9 diciembre	Daños en Arecibo y Ponce.
1906	27 de septiembre	Gran daño en la costa Norte.
1918	11 de octubre	Terremoto y Maremoto destructivo. La zona oeste fue la de mayor impacto. Magnitud de 7.3.
1943	29 de julio	Sentido en el Noroeste de la isla. Magnitud de 7.5.
1946	4 de agosto	Terremoto fuerte en la República Dominicana. Algunos daños en el oeste de Puerto Rico.
1946	8 de agosto	Maremoto en Mayagüez y Aguadilla. Magnitud de 7.4.

Puerto Rico es una isla pequeña rodeada por las aguas del Océano Atlántico y Mar Caribe. La isla es montañosa y tiene llanos costeros en sus cuatro costas. La región de las montañas está dominada por la Cordillera Central, la Sierra de Luquillo y la Sierra de Cayey.

La isla está situada en una zona sísmicamente activa donde fuertes terremotos han causado la muerte de más de un centenar de personas y millones de dólares en pérdidas a la economía. Ahora, estos daños se produjeron en una época en que la mayor parte de las edificaciones eran de madera y donde la población era escasa.

Nuestra vulnerabilidad ha crecido pues hoy en día tenemos un crecimiento acelerado en la población, infraestructura, industria, comercio y vivienda y los daños que podemos esperar de un fuerte terremoto serán potencialmente mayores que lo que ocurrió anteriormente. Es por tal razón que la mitigación hará la diferencia de



## IV. Antes, Durante y Después del Terremoto

### A. Antes del Terremoto

Existen muchos riesgos dentro de su casa de los cuales usted ni siquiera se ha percatado, que le podrían provocar lesiones serias a usted y a su familia, así como provocar daños o pérdidas grandes a su propiedad al momento de ocurrir un terremoto. La experiencia, en lugares dónde han ocurrido temblores desde leves a moderados así como terremotos violentos, demuestra que una tercera parte del costo total de daños son provocados por riesgos **no estructurales**. Ejemplos del sinnúmero de riesgos no estructurales dentro de su hogar son: muebles (libreros o estantes cuya altura es considerable), cuadros, retratos, adornos, objetos colgantes (lámparas, abanicos de techo). Además de las lesiones, corre el riesgo de pérdidas o daños de los equipos electrónicos u otros objetos valiosos, que no estén fijados o sujetos a una base o a la pared.

### PLAN DE ACCIÓN FAMILIAR

Si usted prepara un Plan de Acción ante un evento de terremoto, usted verá cuan útil resultará haber planificado o pensado todos los detalles y medidas necesarias que se pueden implantar, anticipadamente, en su casa o negocio para salvar vidas así como para evitar daños o pérdidas a su propiedad. En el proceso de

preparar el plan, debe envolver a *toda* su familia, de manera que todos comprendan el propósito del mismo y puedan recordar lo que tiene que hacer ante el sobresalto y alteración que nos provoca la ocurrencia de un terremoto.

Por supuesto, antes de preparar su Plan de Emergencia ante la eventualidad de terremotos, para su residencia o para su negocio usted:

- ✓ Cree conciencia y oriéntese sobre la realidad y el hecho de que nuestra isla se encuentra en una zona de alto riesgo sísmico. En cualquier momento, en cualquier época del año, a cualquier hora del día o de la noche, en Puerto Rico puede ocurrir un terremoto.
- ✓ Cree conciencia y planifique tomando en consideración que un terremoto puede ocurrir mientras usted y su familia están en su hogar, lugar de trabajo, los niños en la escuela, etc. Por lo tanto, planifique tomando en consideración todas las situaciones en el afán diario.



Figura 27: Daños durante el terremoto de 1918.

- ✓ Infórmese con las agencias / entidades de manejo de emergencia de su comunidad, sobre cuál es el plan ante la eventualidad de un terremoto.
- ✓ Armonice su plan de acuerdo a los planes diseñados por las autoridades competentes.
- ✓ Conozca anticipadamente cuál o cuáles son los refugios que las autoridades oficiales han determinado para situaciones de desastres. Este hecho es importante ante la eventualidad de que tenga que abandonar su residencia e ir a un refugio, luego de ocurrido un terremoto.

*Independientemente de que la isla no haya sufrido de un evento de terremoto catastrófico desde el 1918, usted debe obtener información sobre cómo este fenómeno natural puede afectar su vida y su propiedad, a través de diferentes fuentes, a saber:*

*1. Agencia para Manejos de Emergencias Estatal o la de su municipio*

*2. Agencia Federal para Manejo de Emergencias (por sus siglas en inglés, FEMA)*

*3. Oficina Regional de la Junta de Planificación (JP)*

*4. Mapas de Vulnerabilidad de la Oficina Regional de la JP*

*5. Estudios realizados por el Servicio Geológico de los EU*

*6. Red Sísmica de Puerto Rico*

Además de estos tres peligros, pudiésemos vernos afectados por los maremotos, ya discutidos en la sección anterior.

**Otros Riesgos asociados a los Terremotos**

**Fuegos:** Los fuegos que resultan de los terremotos son por la ruptura de líneas de gas. Otros tipos de fuegos pueden ser el resultado de las refinerías, estaciones eléctricas, gasolineras o derrames de químicos.

**Inundaciones:** Puede ocurrir por la ruptura de una represa o tanques de agua, tubos de agua o acueductos.

**Derrames de Materiales Peligrosos:** Este puede traer grandes consecuencias pues puede inicialmente ser un derrame líquido y convertirse volátil. En nuestras casas hay productos que cuando se combinan pueden causar gases tóxicos a nuestra salud.



Figura 26: Daños provocados en una residencia por un terremoto.

El análisis de Molinelly (1987) concluye que las áreas más vulnerables son los rellenos artificiales sobre terrenos pantanosos tales como la Bahía de San Juan, el Caño Martín Peña, Laguna San José y los depósitos aluviales de las planicies inundables de Río Grande de Loíza, Río Piedras y Río Bayamón. Estas áreas están expuestas a fuertes temblores y fallas del terreno. Sobre estas zonas se han establecido partes importantes de la infraestructura de energía, agua, carreteras y aeropuerto del país.

El potencial de licuación también está presente en los depósitos aluviales de las planicies inundables de Río Grande de Loíza, Río Piedras y Río Bayamón, y en las arenas saturadas y sueltas a lo largo de la costa. También aquí hay zonas de edificios y apartamentos, residencias, aeropuerto, y otros componentes de la infraestructura del país.

**Áreas de Mayor Riesgo**

Las áreas costeras son, en términos generales, las que están expuestas a mayor peligro sísmico. Las razones para estos son las siguientes:

- a. están próximas a fallas submarinas activas
- b. por su exposición a la ocurrencia de maremotos
- c. se pueden amplificar las ondas sísmicas
- d. alto potencial de licuación en los lugares arenosos costeros

En las áreas montañosas el peligro potencial ocurre asociado a los derrumbes.

En términos generales aquellas edificaciones construidas en terrenos firmes y estables no presentarán mayores problemas durante un terremoto.

**B. Vulnerabilidad del Área Metropolitana**

La Trinchera al Norte de Puerto Rico, como a 60 Km. de San Juan, es el recurso de sismos del área metropolitana, con un potencial de producir terremotos de magnitudes entre 8-8.25. Considerando esta magnitud probable, y el análisis de riesgos que hiciera Molinelly (1987), la intensidad en la Escala de Mercalli Modificada debería ser VIII, como un estimado de daños potenciales. Los riesgos geológicos más importantes en el área metropolitana serían la amplificación de onda sísmica, licuación y deslizamientos.

**Debemos prepararnos para un terremoto fuerte. Tenemos una porción significativa de nuestra isla en zonas de alto riesgo, y esto incluye residencias, comercios e infraestructura. Los daños potenciales que pudiera crear un terremoto son más grandes que nunca y la mitigación es la única solución.**

## PLAN DE ACCIÓN DE LA COMUNIDAD

El vecindario de la calle, de los barrios, de los condominios, de la urbanización, etc., necesitan y debe organizarse para tener la capacidad de funcionar como grupo independiente, sin la ayuda exterior del personal que labora en las agencias para manejo de emergencias, por lo menos durante tres días (72 horas) después de ocurrido un desastre catastrófico.

La ayuda de policías, bomberos y ambulancias pueden tardar en responder debido a la magnitud de los daños, bloqueo en las vías de acceso, cantidad de explosiones, fuegos y un sinnúmero de otros factores. Así también, el reestablecer los servicios importantes de: agua, luz, teléfonos pueden tardar días, semanas, etc.

El organizarse con anterioridad a un evento de terremoto puede ahorrar tiempo muy valioso, inmediatamente después del desastre. Está comprobado que los vecinos se juntan de forma natural para ayudarse luego de un desastre. Así que los vecinos, barriadas, comunidades que estén organizadas de antemano, estarán listas para actuar rápidamente y ahorrar tiempo que será vital para ayudar a posibles víctimas.

### 1. Identifique Posibles Líderes

Incluya representación de asociaciones de vecinos, junta de residentes, iglesias, clubes cívicos, instituciones educativas, grupos voluntarios, etc. que puedan identificar las necesidades y vulnerabilidad de su región y tengan deseos de preparar un Plan de Acción que reduzca daños de un posible terremoto.

### 2. Reúna a su Comunidad

Coordine la presentación de un profesional en el área de preparación contra terremotos, que les oriente sobre el peligro sísmico y lo importante de preparar un plan de protección para la familia y para la comunidad. Coopere y ayude a su comunidad a coordinar esta reunión.

### 3. Busque Información

Contacte las diferentes agencias que intervienen en el manejo de emergencias al nivel municipal y estatal. Busque literatura, folletos, vídeos educativos sobre este tema, que se puedan distribuir entre los miembros de la comunidad.

### 4. Evalúe la Vulnerabilidad Sísmica de la Comunidad

Asesórese con un profesional o agencias del gobierno sobre los peligros geológicos que pueden afectar a su comunidad.

### 5. Evalúe los Recursos del Vecindario

Lleven a cabo una evaluación de los recursos humanos y de materiales con que cuenta la comunidad, entre otros, médicos u otro personal de servicios de salud, radioaficionados, herramientas, equipos, provisiones.

### 6. Evalúe las Áreas peligrosas

Consulte con un profesional o agencias del gobierno y analice, utilizando mapas, las áreas susceptibles a deslizamiento y derrumbes de tierra, maremoto, amplificación de ondas sísmicas, licuación e inundaciones en su comunidad.

### 7. Establezca el Plan

Desarrolle estrategias de: preparación, respuesta, recuperación y mitigación para cada una de las áreas de vulnerabilidad identificada. Envuelva a todos los recursos disponibles de la comunidad.

### 8. Reúna a la comunidad nuevamente

Los líderes de la comunidad pueden presentar el Plan de Acción y la implantación del mismo.

#### Ventajas:

✓ Los residentes del barrio, de la calle, se sentirán más seguros y más tranquilos sabiendo que no estarán solos después de un desastre.

✓ Los miembros de esa comunidad sabrán que están preparados para verificar de forma rápida y eficiente el bienestar de todas las personas queridas y el estado o condiciones de las residencias luego del terremoto.

✓ Las personas que residen en esa comunidad, pero que no estaban al momento de ocurrir el sismo, tendrán más sosiego y confianza porque saben que su vecindario está capacitado y ayudará a sus seres queridos, en su ausencia.

✓ Cuando se siente a preparar y escribir su Plan de Emergencia, visualice el mismo como una lista de cotejo de medidas o pasos que tomará antes de que le sorprenda un terremoto dentro de su residencia. La lista de cotejo debe incluir los siguientes tópicos o áreas, entre otros:

- ❖ Revisión de sus pólizas de seguro contra terremoto.
- ❖ Preparar/ revisar el inventario de su propiedad (estructura y contenido)
- ❖ Determinar qué arreglos o medidas no estructurales y estructurales son necesarios en su residencia o su negocio, para protegerlos contra terremotos.
- ❖ Hacer una lista de equipos / objetos que deben ser colocados en un lugar bajo y seguro, donde éstos no puedan caerse o volcarse. Luego de designar el área de reubicación, proceda a cambiarlos.
- ❖ Coordinar la ayuda comunitaria. Divida las tareas entre los vecinos o la junta de residentes.
- ❖ Recorra habitación por

**Figura 28: Ejemplo de Inventario de Pertenencias**

<b>Inventario de la Sala</b>					
<i>Cantidad</i>	<i>Artículo</i>	<i>Año compra</i>	<i>Precio</i>	<i>Total</i>	<i>Comentarios</i>
2	Sofás	1999	\$550, \$650	\$1200	
1	Butaca	1999	\$150	15	
1	Mesa de centro	1997	\$75	75	

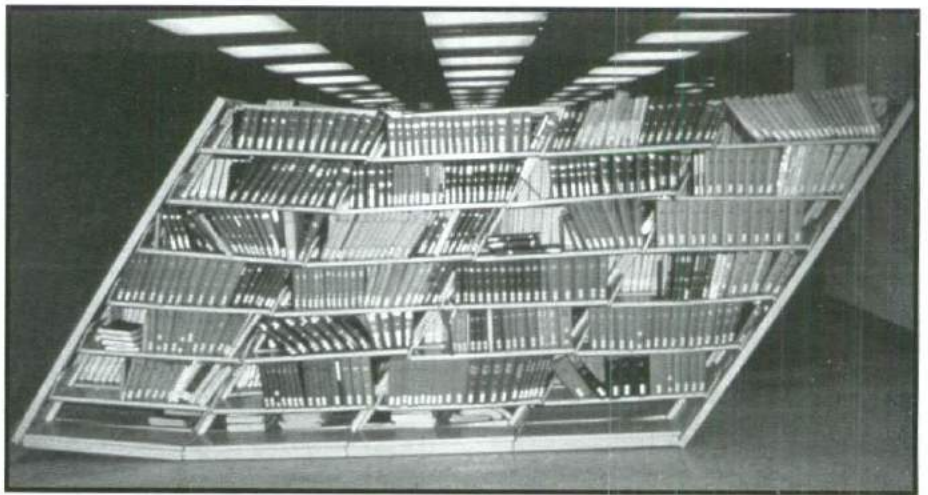
habitación y prepare un inventario de todas sus pertenencias en el hogar. Si es posible tome fotos o vídeos.

❖ Diseñe una hoja de inventario de sus pertenencias. (Figura 28) Esta debe tener espacio (columnas) para indicar cantidad de artículos, nombre del artículo, su precio/costo, año de compra, y otra información que usted estime necesaria. Si tiene computadora, guarde estos datos y trate de tener guardado un "backup" en un lugar alterno. Esta información será muy útil al momento de reclamar daños a su seguro y/o recibir las diversas ayudas económicas después de un desastre.

❖ Saque fotocopias del inventario, así como de sus pólizas de seguros, escrituras, certificados de nacimientos, matrimonio, divorcio, pasaporte, etc. y otros documentos valiosos. Guárdelos en un lugar seguro, de su casa, que sea resistente a incendios u otros efectos que pueda provocar un terremoto. De ser posible, colóquelos en bolsas plásticas, que cierren herméticas y póngalos dentro del congelador.

❖ Las fotocopias de estos documentos deben ser guardados en otro sitio; en una caja de seguridad o en la casa de parientes /amigos que residen fuera del área donde usted reside.

*Si reside en una estructura vulnerable a terremoto, es posible que disponga únicamente del tiempo justo para abandonar el lugar inmediatamente o proteger su vida únicamente. Ante esta particularidad, el estar preparado siempre le evitará mayores daños o pérdidas de vida y propiedad.*



*Figura 29: Movimiento lateral del librero provocado por un temblor.*

## ***Preguntas importantes que debe hacerle a su Agente de Seguros***

¿Cómo puedo saber si mi hogar tiene un seguro para cubrir pérdidas por terremotos?

¿Cubre mi póliza de propiedad (seguro de la vivienda) para reemplazar las pérdidas / daños en mi hogar (daños a la estructura)

¿La cubierta de terremoto cubre el contenido en el hogar?

*Para cubrir la propiedad personal (contenido), ¿necesito otro seguro?*

¿Qué significa reemplazar?

Si mi casa es destruida, ¿pagaré el seguro todo el costo de construcción?

¿Hay un límite en el valor de mi protección (seguro) para reemplazo?

Si los códigos de construcción han cambiado desde que mi casa se construyó, ¿pagaré la póliza la diferencia para satisfacer los nuevos requisitos del código?

¿Cuál es el por ciento de deducible en la cubierta de terremoto?

¿A qué se le aplica dicho por ciento de deducible, al costo de reparación o reconstrucción, o al límite la cubierta?

¿Se ha mantenido la protección de mi casa a través de mi seguro, al paso con las mejoras, adiciones, aumento de valor de la propiedad?

¿Cubre mi seguro gastos de reubicación o de alojamiento temporero?

¿Cubre mi seguro los daños causados a la propiedad personal de huéspedes en mi hogar?

¿Cuáles son las exclusiones, cosas que no están protegidas y bajo qué circunstancias?

¿Existen cubiertas adicionales que puedan asegurar una protección mejor?

*Si usted vive en un condominio debe hacerle las siguientes preguntas a su asociación de condominio (Junta de Residentes del Condominio):*

¿Cómo funciona el seguro contra terremotos en los condominios?

¿Cuándo se hizo la última tasación?

¿Cuánto es el por ciento de deducible en la cubierta de terremoto?

¿A qué se le aplica dicho por ciento de deducible, al costo de reparación o reconstrucción de su apartamento o al límite total de la cubierta del condominio?

### Sugerencias para el Plan de Acción de la Comunidad

Los vecinos / barrios pueden comenzar a organizarse determinando quién o quienes podrán brindar los siguientes servicios:

- Coordinador vecinal
- Primeros Auxilios
- Control de Incendios
- Operaciones de búsqueda y rescates que no requieran equipo ni personal especializado o profesional
- Grupo para la evaluación de daños
- Coordinación de comunicaciones
- Determinar un lugar y personas para atender / cuidar los niños
  - ❖ Preparar una lista de suministros y artículos de primera necesidad.
  - ❖ Preparar una lista de medicamentos.
  - ❖ Preparar una lista de equipo de primeros auxilios.
  - ❖ Preparar una lista de equipo útil que le facilite lidiar con las consecuencias después del desastre.
  - ❖ Preparar una lista de los miembros de las familias que necesitarán asistencia especial (niños, personas de edad avanzada), y determine alternativas para lidiar con ellos.

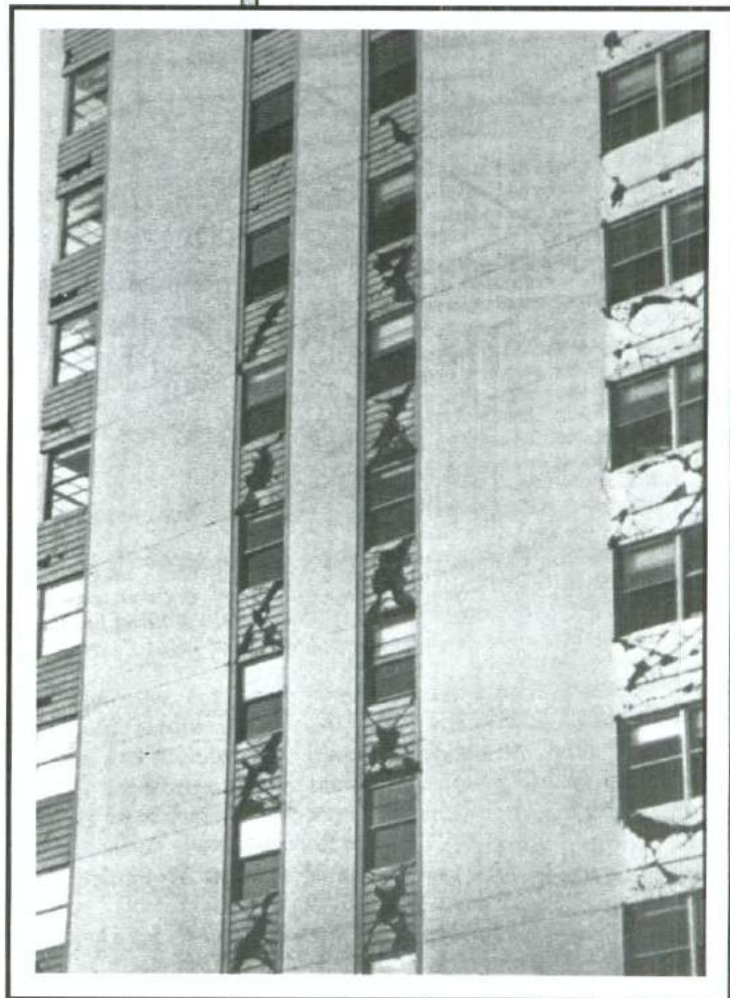


Figura 30: Daños estructurales en los edificios.



Figura 31: Daños por el colapso de una calle.

✘ Sujete con velcro industrial todo su equipo de computador, televisor y objetos al mobiliario correspondiente.

✘ Identifique los lugares peligrosos en su casa, negocio o centro de trabajo en dónde haya lámparas y plantas colgantes u otros objetos suspendidos del techo.

✘ Los anaqueles, estantes, libreros, etc., deben estar reforzados con barras de metal y atornillados al suelo o a la pared. Los objetos pesados deben ubicarse en las tablillas más bajas.

✘ La medida anterior también debe ser implantada en las bibliotecas, almacenes, supermercados, tiendas por departamentos, etc.

✘ Ubique las camas y cunas de bebé fuera de lugares peligrosos, tales como, ventanas de cristal, debajo de lámparas u otros objetos colgantes.

✘ No ponga cuadros con marcos pesados, o cristal ni espejos en la pared hacia dónde se encuentre la cabecera de la cama o sobre cunas.

✘ Considere retirar los cuadros o espejos que están ubicados directamente sobre sofás, butacas, sillas, etc. Si decide dejar los cuadros y/o espejos u otros objetos, asegúrelos bien tanto en la parte de arriba como en la parte de abajo. Además, adhiera velcro, de tipo industrial, alrededor de los marcos para queden sujetos a la pared

✘ En el área del baño, no guarde o ponga botellas de cristal dentro del botiquín o alrededor de la bañera. Guárdelas en áreas bajas de los anaqueles o de los gabinetes.

✘ Póngale cerrojos a todas las puertas de los gabinetes y armarios. Esto evitará que lo que está dentro se caiga o desparrame, durante la sacudida de un terremoto.

✘ Asegure en su sitio o quítele las ruedas, a todos los enseres o muebles sobre ruedas.



Figura 32: Los objetos y equipos pueden moverse y caer durante un temblor de tierra fuerte.

✘ Un temblor fuerte puede ocasionar la ruptura de tuberías del gas, de cables eléctricos y de las tuberías del agua. Cualquiera de estas situaciones puede provocar problemas muy serios. La fuga de gas puede provocar en su casa o en la de sus vecinos una explosión e inmediatamente un incendio voraz. Tenga extintores de incendio en su hogar.

✘ Asegure y fije a la pared con cadenas o cintas de metal, los calentadores de agua y los tanques de gas.

✘ El calentador de agua debe atornillarse al suelo, si es posible, y sujételos a la pared y coloque un refuerzo entre el calentador y la pared para evitar cualquier movimiento.

✘ Sujete y fije los tanques de gas a la pared. Las líneas del gas deben ser de un material flexible, tubos de cobre, que no se rompan durante el terremoto.

✘ No guarde ni almacene dentro de su hogar líquidos inflamables, tales como, pinturas, limpiadores, querosén, etc. Las chispas de los cables eléctricos partidos pueden provocar incendios.



## PERSONAS CON NECESIDADES ESPECIALES

***Si usted es una persona de edad avanzada o tiene algún tipo de limitación física, tenga presente:***

*Las personas con limitaciones físicas, en la medida que sea posible, deben ser autosuficientes, al igual que el resto de la población después de un terremoto. Por tal razón, asegúrese de tener accesibles siempre todos sus medicamentos. Considere comprar un generador de electricidad y asegúrese que tiene suficiente combustible para éste o las baterías necesarias para poder operar cualquier equipo de apoyo vital que usted necesita debido a su condición.*

*Si usted vive solo(a) y no es capaz de movilizarse bien o tiene dificultad para moverse rápidamente en caso de emergencias, coordine con sus vecinos la alternativa de*

*que éstos estén pendientes a usted y para que le puedan ofrecer ayuda. Las oficinas de Manejo de Emergencias en su municipio también pueden ayudarle.*

*Si usted es una persona no vidente, vive solo, y tiene por compañía un perro guía, siempre debe tener un bastón adicional en la casa o en el trabajo ya que luego de un terremoto el perro pudiera haber quedado lesionado o muy asustado para ayudarle.*

*Conozca cuáles son y dónde están los lugares seguros en cada sitio de su casa, por ejemplo, debajo de escritorios o mesas que sean resistentes, en las esquinas de paredes interiores, etc.*

*Identifique una ruta de escape para determinar alternativas de cómo salir de cada cuarto o de otras áreas en su casa, si las entradas quedasen bloqueadas.*

## PREPARANDO EL HOGAR

En general; antes de un terremoto, o sea ahora:

✘ Reúnase con su familia y dialoguen el tema.

✘ Preparen el Plan de Acción en conjunto.

✘ Ante la posibilidad de que los miembros de su familia se encuentren en diferentes lugares cuando ocurra un terremoto, identifiquen y seleccionen un lugar seguro y dos lugares alternos, en espacios abiertos, lejos de árboles, edificios, postes del alumbrado o del tendido telefónico, etc., dónde se puedan reunir si las circunstancias después del terremoto no les permiten reunirse en su casa.

✘ Determine y elija a un pariente o amistades, que vivan por lo menos a una distancia considerable de usted o en el exterior, con quien se puedan comunicar todos los miembros de su familia, por teléfono celular. Con frecuencia es más fácil conseguir comunicación telefónica con un sitio distante que con un lugar cercano.

✘ Tome en cuenta diferentes situaciones: días de trabajo, días de clases, días de fiestas, etc.

✘ Si su plan contempla cuando los niños están en la escuela, asegúrese que el maestro(a) conozca el plan.

✘ En su hogar, determine dónde y cómo se puede proteger en cada cuarto, en la sala comedor, etc. debajo de una mesa o de escritorio cuya construcción sea resistente.

✘ Realice ejercicios simulados (simulacros) con los miembros de su familia. Diga la palabra: ¡Terremoto! y evalúe donde se protege cada uno. Estos ejercicios los ayudarán a estar preparados para una emergencia real, así sabrán qué hacer y a dónde ir.

✘ Aprenda, usted o algún otro miembro de su familia, cómo dar primeros auxilios.

✘ Lleve a cabo una inspección en su casa y en su lugar de trabajo para que se percate de todos los objetos y mobiliarios que están sueltos. Remueva los objetos / mobiliarios pesados de lugares altos.

✘ Ancle muebles o estantes a la pared o al piso. El mobiliario de la casa u oficina deben permanecer estables durante un terremoto.

## CONDOMINIOS

Las personas o familias que viven en edificios de apartamentos o en condominios deben: Seleccionar un miembro, entre los residentes, que esté dispuesto a ser líder en las áreas que tengan que ver con prevención y manejo de emergencias, ante un evento de terremoto. Este líder, conjun-

tamente con la Junta de Residentes debe preparar un plan de emergencia de acuerdo a las necesidades y facilidades con que cuentan los residentes, las facilidades físicas y recursos del condominio. (Véase Plan de Acción de la Comunidad, página 28).



Figura 33: Grietas estructurales deben ser evaluadas por los ingenieros estructurales.

Por ésto:

- Comparta su preocupación con la Junta de Residentes.
- Solicítele a la Junta o a la administración del condominio, una reunión de residentes para discutir la necesidad de organizarse y de la preparación de un Plan de Acción contra terremotos.
- Seleccionen un comité a cargo de la preparación del plan.
- Busquen asesoramiento profesional a través de las agencias concernidas.
- Asegúrese que el plan contenga las estrategias según le aplique a la situación particular del condominio, pero que a su vez esté en armonía e integrado al plan de la comunidad circundante, y al de la comunidad en general.
- Busquen asesoramiento de un ingeniero estructural que se especialice en edificaciones sismo-resistentes para que inspeccione la estructura del condominio y determine su vulnerabilidad sísmica.
- Este asesoramiento profesional le permitirá conocer el grado de riesgos a que están expuestos y si necesitan implantar medidas estructurales de mitigación específicas, para un evento de terremoto.

### **Para guardar sustancias tóxicas...**

- ✓ *Guarde el amoníaco y los blanqueadores en diferentes lugares. La mezcla de estos líquidos produce vapores tóxicos.*
- ✓ *Coloque los pesticidas, la gasolina, el aguarrás, etc. sobre el nivel del piso, en la parte de abajo de un estante, gabinete o armario con seguro y que esté bien anclado o sujeto a la pared.*
- ✓ *Si los guarda en un estante, instale un pequeño barandal de manera que las botellas o recipientes no se caigan del estante, se rompan y se derramen por el piso.*
- ✓ *Asegúrese que las tapas de los recipientes están firmemente cerradas.*
- ✓ *Guarde la gasolina en recipientes a prueba de vapores.*

✘ Las tuberías de agua rotas pueden causar inundaciones dentro de su casa, ocasionándole pérdidas cuantiosas a su propiedad.

✘ Repare todos los cables eléctricos que estén defectuosos y toda conexión por dónde haya escape de gas.

✘ Repare las grietas profundas que pueda tener el techo de su residencia, así como las grietas en los cimientos.

✘ Enseñe a todos los miembros de su familia dónde y cómo se cierra la llave de paso del servicio de gas y del agua. Si se requiere alguna herramienta para esto, asegúrese que hay siempre una disponible a la mano.

Tenga presente que para poder enfrentar cualquier emergencia, ya sea por la ocurrencia de un terremoto al igual que cualquier otro desastre, usted debe pensar en:

✘ Separar un fondo de emergencias para primeras necesidades que le pueda ayudar a cubrir sus gastos, por lo menos para los gastos de los primeros tres meses. Esta medida resultaría difícil si el presupuesto es limitado, sin embargo el esfuerzo vale la pena.

✘ Mantener el fondo de emergencias en cuentas accesibles y seguras, por ejemplo, cuentas de ahorro y/o "money market".

✘ Conservar una cantidad mínima en efectivo o cheques de viajeros. Un evento de desastre puede dejar los cajeros automáticos (ATH) y a los bancos fuera de servicio por mucho tiempo.

✘ Obtener suministros para emergencias para sobrevivir en su hogar y mantenerlos en buen estado, por lo menos una semana.

✘ Coordinar todo lo necesario para la protección de los miembros de su fa-

milia con necesidades especiales. Si alguno de ellos se encuentra en el hospital, égida, hogar de ancianos u otra institución, asegúrese del procedimiento de emergencia de dicha institución. Así podrá saber el cuidado que tendrán durante la emergencia. El proceso de manejo de emergencias en la institución debe contemplar aspectos, tales como: si los residentes serán desalojados, cuándo y a dónde, proveerle identificación a cada residente donde se especifique nombre, medicamentos, alergias, personas de contacto para obtener información del residente, etc. Recuerde que la responsabilidad por la seguridad de los residentes recae en la administración u organismo que maneja la institución.

✘ Considerar qué seguridad y comunicación tendrá su familia si usted se ve precisado a permanecer en su área de trabajo, negocio o industria, durante un evento de terremoto, donde usted no podrá realizar algunas de las tareas planificadas (una posibilidad es que ocurra durante el día cuando los niños están en la escuela y usted está trabajando).

Asegúrese de que la familia está integrada en el proceso de planificación y sabe sus tareas, como por ejemplo:

- ✓ Llamar al 911, la policía y los bomberos, y que estación de radio y televisión deben sintonizar para recibir la información.



## EQUIPO GENERAL

- Linterna con baterías adicionales
- Radio / televisor de baterías con baterías adicionales
- Nevera portátil
- Termo grande
- Extensión eléctrica
- Bolsas plásticas para basura en varios tamaños
- Repelente para mosquitos
- Herramientas: martillo, soga, alicate, sierra, destornillador, serrote, pala, clavos, taladro
- Extintor de incendios
- Planta eléctrica de emergencia
- Teléfono celular
- Linterna de gas querosén
- Guantes de trabajo
- Toldos plásticos para cubrir
- Cartón de techar, paneles de madera

- Sierra de cadena
- Cable metálico
- Escalera
- "Squeege"
- Aspiradora en seco-mojado



## ALIMENTOS

- Agua potable (1 galón por persona, por día)
- Leche enlatada o en polvo
- Jugos enlatados o en polvo
- Galletas, carnes precocidas enlatadas
- Chocolate en polvo
- Alimentos para niños
- Cereales
- Vegetales enlatados
- Dulces
- Bebidas gaseosas
- Otros, alimentos que no requieran refrigeración

## AGUA

*Por supuesto, siempre que contemos con tiempo suficiente para prepararnos ante la eventualidad de un desastre, almacenar agua es tal vez la acción de mayor prioridad para prepararnos. Usted puede estar muchos días sin consumir alimentos y sobrevivir, pero no puede hacer lo mismo sin consumir agua. Pero para el caso de un terremoto, es preferible siempre tener agua embotellada almacenada.*

*Para consumo, almacene agua preferiblemente en recipientes de plástico resistente y que tengan tapa.*

*Evite los recipientes de vidrio pues resultan pesados cuando se llenan de agua, además se pueden romper.*

*El agua que usted mismo embottle debe ser cambiada cada seis meses. Si compra agua embotellada, ésta le puede durar almacenada al menos durante un año si se mantiene en un lugar fresco.*

*Calcule almacenar 1 galón de agua por persona, por día, por lo menos para una semana.*

*Debe evitar guardar los recipientes con agua en los lugares donde usted guarda sustancias tóxicas, tales como gasolina, pesticidas, etc. ya que los vapores de éstos pueden penetrar el plástico, a medida que pase el tiempo.*

## LOS EXTINTORES

✘ Coloque los extintores en lugares de fácil acceso.

✘ El extintor tipo A-B-C es efectivo para las tres clases de incendio, a saber:

- Incendio tipo A- presencia de combustibles comunes tales como, madera papel y telas.
- Incendio tipo B- presencia de aceite, grasa y gasolina.
- Incendio tipo C- presencia de equipo y accesorios eléctricos.

✘ Revise periódicamente los extintores para que se asegure que están completamente llenos y listos para usarse.

✘ Jamás utilice agua para apagar un incendio de procedencia eléctrica (tipo C) o uno que tenga aceite, grasa o gasolina (Tipo B).

✘ Es más conveniente tener varios extintores pequeños distribuidos por toda la casa (cocina, garaje o marquesina, etc.) que tener uno solo grande y difícil de manejar o alcanzar.

**LISTA DE SUMINISTROS PARA EMERGENCIAS**

Los artículos, sugeridos en la siguiente lista de cotejo, deben guardarse en empaques resistentes e impermeables, tales como: maletas, mochilas, o bolsas de lona, y ser colocados en un lugar accesible.

❑ Añada cantidades suficientes de sus propios medicamentos recetados, para que tenga abasto por lo menos durante una semana y, cámbielos periódicamente.

❑ Si usa espejuelos, incluya un par de los espejuelos viejos que ya no usa, por si se le rompen los de uso diario durante el temblor.

❑ No escatime en las provisiones de primeros auxilios. Tal vez, pueda coordinar con sus vecinos y así compartir los costos de los mismos.

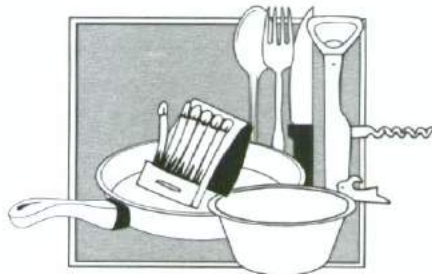
**Equipos y Materiales para Sobrevivir**



**EQUIPO DE PRIMEROS AUXILIOS**

- Botella de alcohol
- Gasas estériles
- Rollo de cinta adhesiva hipoalergénico

- Caja de curitas surtidas
- Algodón y aplicadores de algodón estériles
- Tijeras
- Gotas para los ojos, oídos, y nariz
- Aspirina / Acetaminofén
- Vaselina
- Medicamentos contra diarrea y acidez
- Medicamentos recetados
- Yodo
- Bicarbonato de Soda
- Jarabe para la tos
- Folleto informativo sobre primeros auxilios
- Jabón antibacterial
- Crema antibiótico
- Cacerola de porcelana o cristal (para hervir agua)



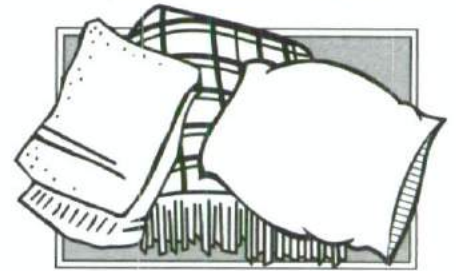
**UTENSILIOS**

- Estufa portátil de gas, querosén o carbón
- Cuchillos
- Utensilios para comer y cocinar
- Cucharas, tenedores y cuchillos plásticos
- Cuchara grande de metal (para cocinar)
- Sartén pequeño con su tapa
- Tazas para café
- Vasos y platos desechables
- Abridor de latas manual



**EQUIPO SANITARIO**

- Papel toalla
- Papel sanitario
- Jabón
- Pañales desechables
- Toallas sanitarias
- Pasta y cepillo de dientes
- Toallitas húmedas desechables
- Blanqueador de cloro doméstico



**ROPA DE CAMA**

- Mantas, frisas
- Bolsas de dormir (sleeping bags)
- "Matress" (colchón) de aire
- Almohadas
- Toallas



**ROPA DE VESTIR**

- Por lo menos tres mudas de ropas adicionales, incluyendo ropa interior
- Zapatos que no resbalen, botas o tenis

### PROTECCION EN EL LUGAR DE TRABAJO

Sea o no sea usted parte de la gerencia debe ser su interés, que tanto la gerencia como el resto de los empleados creen conciencia y tomen las medidas necesarias para que se desarrolle e implante un Plan de Acción Contra Terremoto. Recuerde que un terremoto puede sorprenderle cualquier día, en cualquier lugar y a cualquier hora del día o de la noche. Por lo tanto:

- La gerencia debe nombrar un comité que se asesore con profesionales y pueda preparar un plan que incluya la preparación, respuesta, recuperación y mitigación ante la eventualidad de un sismo.
- Los objetivos del plan deben estar dirigidos hacia: reducción de riesgos, aumentar la seguridad de los trabajadores, proteger la vida, las facilidades y equipos.
- Se tiene que dar a conocer este plan a todos los empleados.
- Se debe reunir a todos los empleados para orientarles, discutir sobre el plan y aclarar dudas. Por más excelente que sea un plan, éste no funcionará si luego de preparado va a parar dentro de un archivo.
- Se deben llevar a cabo ejercicios simulados, de manera que todos puedan practicar y estén familiarizados con las acciones que habrán de tomar cuando suceda el evento real.



Figura 35: En las oficinas hay que tener mucho cuidado con los archivos.

### PROTECCIÓN DE ANIMALES DOMÉSTICOS

Sabemos lo importante que son las mascotas. Aunque los animales tienen un buen instinto de supervivencia y que harán lo posible por salvarse ante una situación amenazante, es conveniente que usted tome medidas para protegerlos, entre otras:

- ✓ En caso de un temblor de tierra, si le es posible, guarde a sus mascotas en un lugar seguro, preferiblemente en el baño y asegúrese que le deja suficiente agua.

✓ Recuerde que los animales no son admitidos en refugios públicos. Por lo tanto, si usted tiene que abandonar su residencia, debe buscar alternativas para sus animales.

✓ Póngale identificación a sus animales que incluya las vacunas que su mascota ha recibido.

✓ Antes de liberar a su mascota después de un desastre, verifique los peligros que hay alrededor de su casa, tales como: escombros, derrumbes, fuegos, etc.

## ALMACENAMIENTO DE PROVISIONES

Usted debe guardar las provisiones con sumo cuidado. Estas no le serán útiles si no están en un lugar accesible o si se destruyen o dañan durante el desastre.

- Para guardar provisiones de emergencia es recomendable que las coloque en un contenedor / zafacón grande con su correspondiente tapa (zafacón nuevo y que se utilice solamente para este propósito).
- El contenedor debe mantenerse en un sitio fresco, pero a su vez protegido. Las provisiones y otros artículos deben colocarse dentro de bolsas plásticas, antes de ser guardados en el contenedor.
- Revise, por lo menos tres veces al año, las provisiones para cambiar o sustituir aquellos artículos que estime conveniente o estén próximos a la fecha de expiración, según recomendación del fabricante.

Seleccione alimentos que:

- Generalmente, le gustan a la familia, especialmente a los niños. Es conveniente, en momentos de estrés, de preocupación o miedo, servir y consumir alimentos que nos son conocidos.
- Requieren poca o ninguna refrigeración o preparación.
- Están enlatados o empacados en porciones pequeñas e individuales para evitar que se desperdicien.
- Requieren poca o nada de agua para su preparación.
- Su consumo no aumenta la sed.
- Satisfacen también las necesidades de aquellos miembros de su familia.



Figura 34: Varios artículos caídos por el sismo.

### BOLSO DE ARTÍCULOS DE PRIMERA NECESIDAD PARA TENER DENTRO DEL CARRO Y EN EL TRABAJO

Existe la probabilidad de que un terremoto lo sorprenda mientras se encuentre dentro de su automóvil o en su trabajo. Si el desastre provocado es de grandes proporciones usted podría verse obligado a permanecer o refugiarse en el auto o quedarse en su trabajo para sobrevivir, tal vez durante un tiempo indefinido. Por tal razón, sería bien conveniente que tenga siempre una mochila o un bolso con artículos para sobrevivir, para su comodidad así como también para su seguridad, en lo que puede regresar a su hogar.

Los artículos deben ser objetos y provisiones indispensables para situaciones de emergencias. Estos bolsos/mochilas para emergencias se pueden conseguir en varios establecimientos comerciales. Sin embargo, usted puede preparar su mochila y así economizarse una cantidad significativa de dinero.

Los siguientes artículos deben ser incluidos en su mochila o bolso de emergencia, entre otros:

- Alimentos precocidos (enlatados)
- Agua embotellada
- Estuche de primeros auxilios,
- con medicamentos que son indispensables
- Manta
- Carpa pequeña de lona o plástica
- Linterna con baterías y baterías adicionales
- Radio de baterías
- Zapatos cómodos
- Bolsas plásticas con cierre ("ziplock") y papel de baño
- Un par de guantes de trabajo
- Navaja
- Cuchillo o cuchilla pequeña
- Una muda de ropa sencilla y cómoda

## **EQUIPO UTIL**

Existen diferentes artículos y equipos que, aunque costosos, le serán muy útiles después de un evento de desastre. Por supuesto, si bien es cierto que la utilización de los mismos es posterior al desastre, la adquisición de éstos es parte de la preparación ante la eventualidad de la ocurrencia de un desastre:

### **Generadores o Plantas Eléctricas**

Existen diversos modelos y precios en el mercado. Un modelo de 750 vatios le permite encender varias bombillas. Un modelo de 8,000 vatios le puede proveer electricidad para toda la casa, incluyendo los enseres eléctricos. Aproximadamente, 4,000 vatios son necesarios para que funcionen sus enseres eléctricos, incluyendo la nevera y un acondicionador de aire. Debe tomar en cuenta que se necesitan suficientes extensiones eléctricas de alto rendimiento para conectar los enseres al generador. Es recomendable que la capacidad de combustible del generador sobrepase los cinco galones. Esta es la cantidad de gasolina que probablemente necesitará para que el generador funcione durante toda una noche.

### **Parrillas de Gas**

Las más convenientes son las que tienen más de una hornilla. Necesitará gas propano por lo que es recomendable que siempre tenga disponible un tanque (botella) adicional. El tanque le rendirá aproximadamente para cocinar más de una docena de veces. Generalmente, el tipo de mini parrillas que se utiliza para cocinar durante un día de playa, tiene un costo económico.

### **Estufas para Acampar**

Las estufas de acampar funcionan con tanques pequeños de gas propano. Este tanque rinde poco, lo que le permite cocinar una sola comida. La conveniencia de su tamaño permite que se puedan guardar fácilmente dentro de un anaquel.

### **Sierras Eléctricas**

Es conveniente obtener una sierra cuya cadena sea de 12-14 pulgadas. Esta permite utilizar la sierra por dos o tres días consecutivos sin tener que ser reemplazada. Si anticipa que usará la sierra por más tiempo, debe comprar una cadena adicional.

### **Cisterna de Agua**

Hay dos tipos de instalación: por fuerza de gravedad o por sistema de bombeo eléctrico. La cisterna que funciona por fuerza de gravedad debe ser colocada en el techo y cerca de la tubería de agua. Si el servicio de agua falla, el agua de la cisterna bajará a través de la tubería por la fuerza de gravedad. El sistema de bombeo eléctrico succiona el agua dentro de la cisterna y la descarga a presión constante. Esta cisterna puede ser colocada en una superficie plana de concreto en cualquier lugar en los alrededores de su casa.

### **Casetas para Acampar**

Las casetas de acampar pueden proveerle de un hospedaje básico temporalmente. Hay modelos para una sola persona o las que albergan hasta 10 personas. Por supuesto, mientras más personas se alojen en una caseta, mayor será la incomodidad. Sería conveniente disponer de dos casetas, una para almacenar sus suministros y

artículos de primera necesidad y la otra para utilizarla de albergue.

### **Inodoros portátiles**

Existen varios modelos de inodoros portátiles. Estos vienen con un asiento sobre un tanque donde se depositan los desperdicios. Hay modelos costosos que funcionan con baterías y se les enciende una luz que indica cuando el tanque necesita ser vaciado.

### **Lonas**

Las lonas o carpas plásticas resultan muy útiles para cubrir agujeros o filtraciones en el techo, así como para cubrir artículos valiosos, expuestos a la lluvia. Hay precios y tamaños variados. Las lonas de "Visqueen" de alta capacidad (heavy-gauge) con 6 mm de grosor y en rollos de 250 pies cuadrados son económicas.

### **Televisores**

Un pequeño televisor de baterías le ayudará a mantenerse informado, cuando ocurra una falla en el sistema de electricidad. Los modelos con pantalla de 4 pulgadas en blanco y negro son económicos.

### **Iluminación mediante Sistema de Celdas Solares**

Hay diversidad de lámparas que se cargan con luz solar. Estas pueden proveer iluminación adecuada, de 6 a 8 horas.



## PROTECCIÓN DE SUS NIÑOS EN LA ESCUELA

Debe ser de suma importancia para usted conocer si la escuela donde estudian sus hijos están preparadas ante la eventualidad de un terremoto. Entérese de cuál es el Plan de Acción Contra Terremoto, a tales fines. De lo contrario, asegúrese que tanto la administración escolar, así como el resto de los empleados creen conciencia y tomen las medidas necesarias para que se desarrolle e implante un Plan de Acción. Recuerde que un terremoto puede sorprender a su hijo cualquier día mientras está en la escuela. Por lo tanto:

- La administración escolar debe nombrar un comité que se asesore con profesionales y pueda preparar un plan que incluya la preparación, respuesta, recuperación y mitigación ante la eventualidad de un sismo.
- Los objetivos del plan deben estar dirigidos hacia: reducción de riesgos, aumentar la seguridad de los niños, proteger la vida de éstos, proteger las facilidades y equipos.



Figura 36: Las escuelas son los centros de cuidado de nuestros niños. Es importante enseñarles cómo protegerse debajo de las mesas y escritorios.

- Se tiene que dar a conocer este plan a todos los empleados y a todos los niños.
- Se debe reunir a todos los empleados y a todos los niños para orientarles, discutir sobre el plan y aclarar dudas. Por más excelente que sea un plan, éste no funcionará si luego de preparado va a parar dentro de un archivo en la oficina del director escolar.
- Se deben llevar a cabo ejercicios simulados, de manera que todos puedan practicar y estén familiarizados con lo que habrán de hacer cuando suceda un terremoto real.



Figura 37: Esta foto fue tomada después del terremoto de 1985 en Méjico. Muestra que a pesar del colapso de los pisos, los escritorios servían como lugar de protección.

## REFUGIOS

Con el propósito de proteger la vida de los ciudadanos que no tienen otras alternativas y tiene que ser desalojadas y reubicadas en lugares seguros luego de un desastre, las autoridades con la responsabilidad de manejo de emergencias, han designado aquellas estructuras, principalmente planteles escolares, para albergar personas y familias que se queden sin hogar porque éste ha sido total o parcialmente destruido.

Si tiene automóvil debe asegurarse siempre de que su carro tiene suficiente gasolina en caso de que tenga que desalojar su vivienda.

La generalidad es que la información sobre los refugios disponibles en su área será comunicada a través de los medios de comunicación, por la Agencia Estatal para Manejo de Emergencia o a través de las oficinas municipales.

Preparar, así como mantener un refugio con personal, suministros, catres, etc., especialmente por

tiempo prolongado, es un proceso lento y difícil. Cientos de personas acudirán a los refugios demandando espacio y comodidades que en realidad están sumamente limitadas. Prepárese para proveerse sus propios alimentos, necesidades básicas y de algunas comodidades, dentro del refugio. Tendrá que tener paciencia, piense que como usted, hay muchos pasando las mismas circunstancias de inquietud y desespero. Tenga compasión con los demás compañeros del refugio y demuestre que usted puede ser de ayuda para los servicios que se ofrecen en el refugio.

No espere recibir equipos, catres, ropa de cama, toallas, etc. en el refugio. De lo que se dispone en los refugios, generalmente es en cantidades limitadas y se les dará

prioridad a personas con necesidades especiales, tales como, mujeres embarazadas, personas de edad avanzada, niños con condiciones especiales, etc.

Es importante que siempre tenga presente que los refugios son para personas que no tienen otra opción de albergue. Se alberga a mucha gente y es muy poca la privacidad. Puede escasear el agua, la comida y faltar electricidad. Siempre debe llevar consigo el suministro de emergencia para usted y su familia.



Figura 38: Elementos no estructurales como las limpiezas de techo pueden caer durante un temblor.

### Artículos Que Necesitará en un Refugio

Guarde, en contenedores o en bolsas que sean fáciles de llevar, los siguientes artículos:

- |  |   |  |
|--|---|--|
| ✓ Equipo de Primeros Auxilios  | artículo que sea especial o preferido para sus niños                          | de dormir ("sleeping bag")   |
| ✓ Medicinas o recetas médicas  | ✓ Agua embotellada (1 galón por persona, por día, por lo menos para dos días) | ✓ Libros, revistas, juegos (barajas, monopolio, "chinese checkers", etc.)  |
| ✓ Artículos de higiene personal  | ✓ Radio de baterías   | ✓ Llaves adicionales de su vehículo  |
| ✓ Mudas de ropa (dos por persona)  | ✓ Comidas que no necesiten refrigeración                                      | ✓ Tarjeta de identificación, números de teléfonos, y otros documentos importantes, tales como: pólizas de seguros, títulos de propiedad, libretas de banco, etc. |
| ✓ Artículos para niños: comida, pañales, fórmulas, materiales para entretenerlos, todo | ✓ Abrelatas   |  |
|  | ✓ Linternas con baterías adicionales (una por persona)                        |  |
|  | ✓ Almohadas, sábanas y sacos  |  |

## B. Durante un Terremoto

- Mantenga la calma. Evite el pánico pues pensar con claridad es lo más importante que puede hacer. Un temblor fuerte durará menos de un minuto, quizás unos 30 segundos.
- Evalúe su situación, si se encuentra dentro de la casa busque protección inmediatamente.
- Si la estufa está prendida, apáguela.
- Aléjese de puertas y ventanas de vidrio.
- Si tiene bebé, búsquelo y protéjalo.
- Protéjase de los objetos que caen y manténgase alejado de objetos peligrosos.
- Métase debajo de una mesa o de un escritorio, y agárrelo bien.
- Si no hay muebles, váyase a la esquina de una oficina pequeña o pasillo.
- Si usted está acostado, métase debajo de la cama o acuéstese en el suelo paralelamente a su cama, y cúbrase la cabeza con las almohadas o la frisa.
- El colocarse debajo del marco de una puerta no es necesariamente un lugar seguro. El abrir y cerrar constante de las puertas puede haber debilitado la fortaleza de los marcos.
- Evite estar cerca de paredes, ventanas, anaqueles, escaleras, etc. En salones grandes, aléjese del centro del salón.

→ Si usted está afuera de su casa o en la calle, busque un lugar abierto pero procure, alejarse de paredes, árboles, postes del alumbrado o del tendido eléctrico, ventanas de cristal, etc.

→ Si se encuentra dentro de un edificio **quédese dentro**, a menos que esté bien cerca de una salida libre y esté seguro que no correrá peligro afuera.

*Es muy peligroso salir del edificio ya que habrá muchos objetos cayendo afuera.*

→ Avísele a las personas a su alrededor que se cubran su cabeza y cuerpo; cuídese de los objetos que puedan caer.

→ Si se encuentra en la oficina, refúgiase debajo de un escritorio, mesa u otro mueble fuerte.

→ Quédese agachado o sentado y agarre el mueble. Proteja su cabeza y el rostro, y no se mueva hasta que no termine de temblar.

→ No utilice los ascensores ya que el temblor puede averiarlos.

→ No se sorprenda si en los edificios, la alarma de incendios o el sistema de rociadores automáticos se activan.

→ Si se encuentra en las tiendas o en el interior de un centro comercial, aléjese de las vitrinas y de escaparates en los que se exhiben botellas, latas u otros objetos que puedan caerle encima.

*En sitios que estén bien concurridos, **no corra hacia la salida, más bien, busque un lugar seguro donde protegerse.***

→ Si se encuentra en el supermercado, aléjese de las góndolas, vuelque el carrito de compras y métase debajo del carrito.

→ Personas en sillas de ruedas deben buscar un lugar seguro y ponerle el freno a las ruedas.

→ Si usted va conduciendo, detenga el automóvil lo antes posible, apáguelo y acuéstese boca abajo en el asiento, protéjase el rostro, tápese la cabeza. No se interne en túneles ni se dirija a vías elevadas, como puentes.

→ Si va transitando por una carretera rural, detenga y apague el auto a un lado de la carretera lejos de líneas del tendido eléctrico y de árboles grandes.

→ Si va transitando por las carreteras de áreas urbanas, detenga y apague el auto lejos de edificios de los cuales pueden desplomarse fachadas, rótulos, cristales, cortinas, etc.

→ Esté preparado para más temblores, porque pueden ocurrir otros adicionales.

### C. Inmediatamente después del Terremoto

Después de un terremoto pueden ocurrir más sacudidas o remesones a consecuencia de las ondas de choque que siguen al primer terremoto. La intensidad de estos temblores puede ser de fuerte a moderada, pero aún así provocan daños. Por lo tanto debe estar preparado para sacudidas posteriores.

Prepárese para más sacudidas.

Verifique si usted o si algunas de las personas alrededor están heridas.

No mueva personas que estén heridas de gravedad, a menos que se encuentren en peligro. Dé asistencia a los heridos, si sabe cómo ofrecer primeros auxilios.

Si quedó atrapado bajo los escombros haga el mayor ruido posible para llamar la atención.

Revise su casa para que determine si ésta tuvo daños estructurales. Si hay peligro estructural abandone la casa.

Inspeccione los daños en su hogar o en cualquier estructura dónde se encuentre; abandónelo si es peligroso permanecer en el mismo.

No utilice el ascensor, si se encuentra en un edificio de muchos pisos y resulta peligroso quedarse dentro de éste.

Asegúrese que no hay escapes de gas. Si le da olor a gas, cierre la válvula(s) del tanque de gas. Abra las ventanas, si no están rotas.



Figura 39: El movimiento provocado por las ondas sísmicas puede debilitar y mover las columnas que sostienen una residencia.

Es sumamente importante que:

- No toque cables eléctricos expuestos ni enseres eléctricos dañados.

- No encienda fósforos, ni prenda la luz. Use una linterna.

Cierre la llave de paso del agua y desconecte la electricidad.

Verifique, antes de usar el inodoro, que la tubería de aguas usadas no estén rotas.

*Tenga presente, que el agua del tanque del inodoro pudiera ser la única fuente de agua potable que tal vez tenga disponible por varios días. Recuerde que otra fuente alterna de agua puede ser la del calentador de agua.*

Verifique que no haya incendios, y extinga los fuegos pequeños.

Limpie los derrames de líquidos inflamables.

Inspeccione con precaución los anaqueles, gabinetes, etc. y coteje todo los objetos que puedan haberse desplazado y puedan caerse súbitamente.

Tenga cuidado con los cristales rotos, si le es posible póngase zapatos fuertes y ropa que proteja la mayor parte de su cuerpo.

Si ha de cocinar o calentar alimentos, utilice hibachis, estuchas de acampar, etc., en áreas al aire libre. Nunca encienda carbón dentro de la casa u otro sitio sin ventilación apropiada porque puede provocar envenenamiento a consecuencia del monóxido de carbono.

*Consuma primero los alimentos perecederos que tiene en el refrigerador o el congelador. Asegúrese, que los alimentos que ha tenido almacenados por largo tiempo están en buen estado. Deseche las latas abultadas y las que se noten dañadas.*

Use un radio portátil o sintonice el radio del automóvil para obtener información. No utilice el teléfono a menos que sea una emergencia.

No utilice el automóvil ni salga a curiosar a las áreas de desastre. Usted podría entorpecer el tránsito libre de los vehículos de emergencia y obstaculizar las labores de búsqueda y rescate. Si es necesario, ejecute su plan de emergencia familiar y trasládese al lugar de reunión previamente establecido.

Manténgase lejos de las áreas propensas a derrumbes.

Manténgase alejado de playas o áreas costeras a una distancia entre 100 y 300 metro, debido al peligro que representan los maremotos (Tsunamis) o marejadas de origen sísmico.

## RECURSOS SANITARIOS

Después de un terremoto, especialmente si es de proporciones catastróficas, serán muchos los días, o semanas que tendrán que esperar en lo que llega asistencia de las autoridades correspondientes. El período de respuesta y recuperación ante un evento catastrófico es lento y difícil, y serán muchas las personas afectadas que necesitarán ayuda. Consecuentemente, es imperioso mantener cierta independencia para su supervivencia y la de su familia mientras la situación de emergencia pasa.

Independientemente que permanezca en su hogar o que usted y su familia se albergue en casa de familiares, amigos vecinos, refugios, etc., será necesario tomar una serie de medidas en el área de la salud, relacionadas con el manejo de los desechos (heces) sólidos.

Los desechos sólidos se pueden convertir en un problema serio de salud y deben atenderse con cuidado. En la medida que sea posible, para deshacerse de estos desperdicios, entíérrelos siempre. La orina es estéril por lo que constituirá un problema menor que los malos olores.

### Alternativas para el manejo de los desechos sólidos:

- **Letrina:** si es factible, excave una fosa rectangular de dos pies de largo, 6 pulgadas de ancho y lo más profunda posible, por lo menos dos pies de profundidad.

### Tenga a mano los siguientes materiales:

- Papel de baño, una palita, blanqueador de cloro doméstico en polvo o cal agrícola en polvo (se puede obtener en tiendas que venden artículos de jardinería) dentro de un recipiente con tapa. Después de cada uso, eche sobre los desperdicios una cantidad del polvo y luego una cantidad pecunia de tierra, y láveselas manos.

- Los inodoros portátiles, los cubos resistentes, o pequeños zafacones de basura con tapas que cierren herméticas, se pueden utilizar como inodoros en caso de emergencias. Coloque dentro, bolsas plásticas para forrarles el interior. Tenga a la mano los alambritos para amarrarlas, papel de baño y desinfectante.

## Uso apropiado de bolsas para los desperdicios

Inserte en la cubeta o el recipiente con tapa, que haya destinado para tal uso, dos bolsas plásticas resistentes. Eche dentro de la bolsa interior, material absorbente, tales como tierra sanitaria que se utiliza para las cajas de necesidades para los gatos, papel de periódico despedazado. Cuando no utilice el recipiente, manténgalo cubierto.

Cuando vaya a utilizar el recipiente, abra las bolsas y cubra por encima los lados del recipiente. Haga su necesidad dentro de la bolsa interior, échele blanqueador doméstico en polvo o cal agrícola directamente sobre

los desechos. Use el papel de baño moderadamente, y tírelo dentro de la misma bolsa y tape el recipiente con cuidado para no romper las bolsas. Lávese las manos.

Ahora, cierre primero, con el alambrito, la bolsa interior pero antes saque el aire para evitar que se rompa. Luego cierre, de la misma forma la bolsa plástica exterior. Coloque las bolsas dentro de un zafacón o recipiente con tapa, el cual a su vez, tenga dentro sus dos respectivas bolsas plásticas. Rotule el recipiente como deshecho humano. Vuelva a preparar su inodoro portátil, de acuerdo al procedimiento antes descrito.

Mantenga los desperdicios humanos a buena distancia de toda actividad humana hasta que le sea posible deshacerse de éstos. Identifique el contenido de las bolsas y protéjalas para evitar que se rompan o se vacíen.

No se recomienda que orine dentro de una bolsa plástica ya que el orín debilita este material. De ser posible, tenga una cubeta o recipiente aparte con tapa que se ajuste herméticamente. Orine primero en ese recipiente antes de usar el inodoro portátil para desechos sólidos. Vacíe el recipiente de los orines en un lugar donde el olor no pueda molestar a nadie.

## REFUGIO

- ✓ Sintonice los medios de comunicación (televisión, radio) para escuchar la información oficial sobre lo que está aconteciendo.
- ✓ Espere que las autoridades oficiales le indiquen que el refugio designado está abierto.
- ✓ Asegúrese de que las calles y carreteras que conducen al refugio no se han convertido en zonas peligrosas.
- ✓ Llévase sus artículos personales en bolsas plásticas o maletas, preferiblemente una maleta por persona.
- ✓ Deje protegido, si se puede, lo que queda en su casa.
- ✓ Antes de salir de su casa desconecte la electricidad, el gas, y el agua.
- ✓ Trate que su familia haya comido antes de salir.
- ✓ Si su casa y vecindario han sido afectados severamente y tienen que abandonar el área, coloque un mensaje afuera de su estructura que indique a dónde se han ido a refugiar.
- ✓ Informe a su familia, amigo o vecino a qué lugar irá a refugiarse.
- ✓ Cuando llegue al refugio, identifíquese, así como a los miembros de su familia, y colabore en todo lo que pueda.

✓ RECUERDE... en los refugios públicos:

*No está permitido llevar animales, bebidas alcohólicas, armas o drogas.*

## D. Recuperación Después del Terremoto

El proceso de recuperación, especialmente en el área emocional, luego de ocurrido un terremoto catastrófico requerirá un esfuerzo inmenso de todos los integrantes de la comunidad. La cooperación y ayuda mutua, para este proceso, serán necesarias y vitales entre individuos, familias, vecinos, pueblos, así como la ayuda del gobierno local, estatal y de las agencias voluntarias, para ir restableciendo la normalidad en la comunidad en general, dentro del caos imperante.

En el ámbito individual y familiar se puede y se debe:

- Hacer un inventario y tomar fotografías de los daños y pérdidas de su hogar.
- Comenzar la limpieza y recogido de escombros en su hogar y en los alrededores del vecindario, tomando las precauciones y medias de seguridad necesarias.
- Solicitar y guardar todos los recibos de compra de materiales y equipo y de los servicios de reparaciones de emergencia ya que le serán útiles para las reclamaciones al seguro o para solicitar ayuda por desastre a las agencias locales y/o federales.
- Aunar esfuerzos con los residentes de su vecindario para utilizar los recursos disponibles de forma óptima y evitar la duplicidad de esfuerzos.

## CONSIDERACIONES PSICOLÓGICAS

Además de considerar todo el impacto y dolor emocional que ocasiona un desastre, usted se debe considerar también que se encontrará sumamente ocupado durante los días, semanas o meses posteriores al desastre. El tener claro y entender cuáles son sus necesidades inmediatas, tales como, buscar un sitio dónde mudarse u hospedarse, planificar, coordinar y llevar a cabo actividades de limpieza y reparación de su hogar, solicitar las ayudas correspondientes, llenar formularios de reclamación al seguro, etc., le crearán agobio, le tomarán la mayor parte de su tiempo y por ende aumentará su estado de tensión y sufrimiento.

No obstante, a medida que el impacto inicial vaya pasando, usted y su familia irán reconstruyendo sus propiedades, pero más importante aún, sus vidas. Pero antes que las cosas comiencen a normalizarse debemos tener presente que todos los seres humanos experimentamos diversas clases de reacciones "normales" como resultado de las circunstancias que provoca un desastre. Generalmente, estas emociones y sentimientos duran poco tiempo, pero es normal sentir decepción, frustración, resentimiento y depresión después de la catástrofe. En algunas personas estos sentimientos o reacciones se manifiestan después de semanas o meses de pasado el suceso.

### Reacciones comunes, entre otras:

- Irritabilidad / coraje
- Fatiga
- Pérdida de apetito
- Insomnio
- Pesadillas

- Tristeza
- Dolores de cabeza, náuseas
- Hipertensión
- Hiperactividad
- Falta de concentración
- Aumento en consumo de drogas o de alcohol

Para poder lidiar con esos sentimientos y su tensión, el primer paso ha de ser reconocerlos y admitirlos, de manera que pueda conscientemente trabajar su recuperación emocional.

### ADULTOS

✓ Hable y comparta sus experiencias en el desastre. Compartiendo sus sentimientos, en vez de guardárselos, lo hará sentirse mejor.

✓ Dedique tiempo para usted, olvídense por un tiempo de responsabilidades que no sean apremiantes, de preocupaciones y de las tareas o reparaciones que todavía quedan por hacer.

✓ Trate de divertirse, relajarse o buscarse un pasatiempo. Salga de la casa durante un día o algunas horas con sus amistades, para que se sienta mejor.

✓ Aliméntese bien, trate de dormir lo suficiente. Haga ejercicios de relajación.

✓ Reconstruya sus relaciones personales a la vez que reconstruye otros aspectos de su vida. Las parejas deben tratar estar más tiempo juntas, para conversar y divertirse.

✓ Si sus problemas de tensión, ansiedad, depresión u otros padecimientos físicos no mejoran debe considerar los servicios de un profesional en el área de salud mental.

### LOS NIÑOS

Los desastres crean angustia, dolor, miedo y una diversidad de emociones no solo en los adultos sino que también en los niños. Sin embargo, a veces nos olvidamos de este hecho o tendemos a subestimar a los niños, creyendo que por que son pequeños no entienden y no les afecta lo que pasó o está pasando a su alrededor. Pero los niños pueden estar sumamente angustiados y atemorizados después de un desastre. Sus reacciones serán "normales" y usualmente duran poco tiempo.

*Algunas de las reacciones que pueden manifestar, entre otras:*

- ✓ *Miedo exagerado a la oscuridad, a sentirse solos o separados.*
- ✓ *Apego a los padres y temor a los extraños.*
- ✓ *Aumento en comportamiento inmaduro, no adecuado.*
- ✓ *No querer ir a la escuela.*
- ✓ *Cambios en su hábito alimentario y de sueño.*
- ✓ *Aumento en su comportamiento de agresividad o timidez.*
- ✓ *Orinarse en la cama o chuparse el dedo.*
- ✓ *Pesadillas recurrentes.*
- ✓ *Dolores de cabeza, estómago, u otras molestias físicas.*

✓ Hable con su hijo(s) acerca de sus sentimientos después del desastre. Compártales también, cómo usted se siente.

✓ Dialogue con ellos acerca de lo que ha ocurrido. Déle información que ellos puedan comprender. Esto les ayudará a manejar el miedo o confusión sobre lo ocurrido.

✓ Confórtelos, déle confianza y asegúreles que están y estarán juntos y fuera de peligro. Quizás deba ofrecerles este apoyo y confianza con frecuencia y por mucho tiempo después de lo ocurrido.

✓ Abrácelos y acarícelos con frecuencia para reforzar el sentido de protección y seguridad en ellos.

✓ Dedíquele más tiempo a la hora de ir a la cama.

✓ Dele oportunidad a sus hijos a lamentarse, llorar, sentirse tristes o afligidos por la pérdida de sus artículos preferidos, juguetes, seres queridos o de su hogar.

✓ Si usted nota que su hijo comienza a manifestar problemas en la escuela o en el hogar, hable con el maestro o con un Consejero para que puedan trabajar juntos para ayudar al niño.

## PROGRAMAS DE ASISTENCIA POR DESASTRE

Existen numerosos programas federales, estatales y de diversas organizaciones de servicios voluntarios que proveen asistencia luego de un desastre. (Vea Apéndice para los teléfonos). Los programas de asistencia federal, en particular, están disponibles solamente para las personas que residen en las áreas que sean declaradas oficialmente como zona de desastre por el Presidente de los Estados Unidos.

FEMA y la Cruz Roja Americana establecen diferentes centros de servicios a través de los municipios afectados, a los cuales usted podrá acudir para recibir ayuda si cualifica. Estos centros de información y servicios representan un esfuerzo de parte del Gobierno Federal, Cruz Roja y de otras organizaciones para poderle resolver los problemas que se le presentarán, ante una situación de desastre y que usted necesitará resolver.

Los programas de asistencia incluyen:

### • ASISTENCIA DE VIVIENDA POR DESASTRE

#### Departamento de la Familia

Provee subvención a individuos y familias que no pueden sufragar los gastos necesarios relacionados al desastre y que no están cubiertos por seguros u otros programas de asistencia. Este programa es administrado por el Gobierno de Puerto Rico.

#### FEMA

Provee ayuda a individuos y familias cuyos hogares fueron afectados o destruidos. Las ayudas consisten en alquiler de vivienda

alterna o ayuda económica para hacer las reparaciones de emergencia necesarias y para que el hogar sea habitable y seguro.

### • ASISTENCIA DE DESEMPLEO POR DESASTRE

#### Departamento del Trabajo

Beneficios de compensación por desempleo semanal estarán disponibles para aquellos individuos desempleados por causa del desastre. Estos beneficios incluyen a las personas que trabajan por cuenta propia, dueños de fincas y personas que no están cubiertos bajo el programa regular de desempleo.

### • PRÉSTAMOS PERSONALES POR DESASTRES, PARA EL HOGAR

#### Administración de Pequeños Negocios

Préstamos están disponibles para propietarios e inquilinos para reconstruir o reemplazar propiedad personal que no está asegurada.

### • ARTÍCULOS DE PRIMERA NECESIDAD

#### Cruz Roja Americana

Esta organización provee ayuda de emergencia, tales como: ropa, ropa de cama, comida, equipo ocupacional, etc. Además de asistir en los refugios.

### • INFORMACIÓN SOBRE SEGUROS

#### Comisionado de Seguros

Asistencia y/o consejería para obtener copia de pólizas perdidas, someter querellas, apelaciones y

otros asuntos relacionados con sus seguros.

### • SERVICIOS AL CONSUMIDOR

#### Departamento de Asuntos del Consumidor

Consejería relacionada a los problemas del consumidor, tales como: escasez de productos, control en precio a artículos de primera necesidad y en servicios esenciales para la reconstrucción, engaños y fraudes.

### • SERVICIOS PARA PERSONA DE EDAD AVANZADA

#### Oficina Asuntos del Envejeciente

Provee transportación, alimentos, ropa, cuidado en el hogar y ayuda en el proceso de solicitar asistencia para las personas de edad avanzada.

### • SERVICIOS PARA PERSONAS CON NECESIDADES ESPECIALES

#### Oficina del Procurador para Personas con Impedimentos

Provee servicios especializados para la comunidad de personas impedidas.

### • ASISTENCIA DE EMERGENCIAS

#### Organizaciones Voluntarias

Comestibles y/o productos de urgencia, ropa, asistencia médica de emergencia para individuos y familias, etc. de parte de diferentes agrupaciones voluntarias.

Todo desastre que provoque necesidades humanas recibirá ayuda de las agencias activas en desastres. No obstante, solamente cuando haya una declaración presidencial, FEMA



coordinará la respuesta de las agencias federales pertinentes y abrirá los centros de servicios. Sin embargo, la Cruz Roja Americana y las Organizaciones Voluntarias no necesitan que haya una declaración presidencial para ofrecer su asistencia, y establecerá centros de ayuda aparte de FEMA.

### **DONACIONES**

Las víctimas de un desastre necesitarán de nuestra ayuda. No obstante, investigue que es lo que necesitan antes de hacer alguna donación.

Usualmente, la prensa, radio y televisión anunciarán los artículos más necesarios y dónde estarán los centros de recolección.

Evite donar bebidas alcohólicas, comidas perecederas, artículos deteriorados o productos cuya fecha de expiración ha pasado.

Done agua embotellada, comidas no perecederas, linternas, artículos para niños y para bebés, enseres, materiales para la reconstrucción de hogares, etc.

### • **SERVICIOS LEGALES**

#### **Servicios Legales de Puerto Rico**

Si a consecuencia de un desastre usted confronta problemas legales y no tiene los recursos para pagar los servicios de un abogado, en Servicios Legales de Puerto Rico le pueden ofrecer estos servicios, si cualifica. La asistencia legal puede incluir:

- ✓ Asistencia en reclamaciones a seguros (seguros de propiedad por inundación, huracán, etc., seguros de vida, seguros de salud).
- ✓ Asesoramiento en problemas de relaciones de propietario / inquilino.
- ✓ Asistencia con contratos de servicios de reparación.
- ✓ Asistencia con asuntos del consumidor.
- ✓ Ayuda con reemplazos de documentos legales importantes.
- ✓ Referidos para otras agencias de gobierno u otros proveedores de asistencia legal que le puedan dar ayuda si su situación es complicada.

### • **BENEFICIOS CONTRIBUTIVOS**

#### **Departamento De Hacienda**

Si su propiedad sufrió daños o pérdidas y está localizada en una de las áreas declaradas como zona de desastre para recibir ayuda federal, usted puede ser elegible para deducciones contributivas importantes (por pérdidas). Consulte a un contador público autorizado sobre los beneficios contributivos por pérdidas en desastres o solicite información en el Departamento de Hacienda.



## V. Medidas para Reducir o Mitigar los Daños Causados por los Terremotos

### A. Técnicas de Diseño y Construcción Resistente a Terremotos

Durante años hemos observado los efectos devastadores de los terremotos y maremotos donde se afectan tanto la vida como la propiedad propiciando daños incalculables.

Afortunadamente en nuestra isla de Puerto Rico, desde el año 1918 hasta el presente hemos sido agraciados por Nuestro Creador ya que no ha ocurrido un terremoto de magnitud considerable ni un maremoto. Esto no quiere decir que estamos exentos de un terremoto y maremoto con magnitudes devastadoras.

Nuestra isla para efectos de clasificación está en Zona 3, lo cual nos indica que debemos tener en cuenta todo lo relacionado a nuestras vidas, el que en cualquier momento y de forma impredecible sintamos las fuerzas generadas y transmitidas por los suelos a través del área afectada.

Debemos tomar en consideración y procurar ampliar nuestros conocimientos hacia métodos y medidas que pueden salvaguardar y minimizar el impacto.

Esta Guía de Terremotos y Maremotos nos presenta información sobre estos fenómenos y preguntas frecuentes sobre los mismos. Además nos indica sobre la importancia de conocer la vulnerabilidad sobre áreas de alto riesgo y que debemos conocer y llevar a cabo antes, durante y después de un terremoto y medidas para reducir o mitigar los daños causados por estos fenómenos.

Le exhortamos a leer y estudiar las ilustraciones para que de forma típica poder aplicar y mejorar nuestras áreas de vida. Recordemos que una vez ocurra el evento, ya será muy

tarde para poder lidiar con la situación de seguridad.

Nuestro bienestar de vida debe ser duradero sin que estos efectos naturales lleguen a modificar o cambiar nuestra vida.

Hemos confeccionado ésta Guía de forma tal que pueda conocer la secuencia de cómo se construye una estructura, sus componentes básicos y varios factores importantes que debemos considerar sobre el comportamiento de los elementos de la estructura al momento de ocurrir el terremoto y maremoto.

Los suelos, zapatas, pisos, paredes y techo deben estar contruidos y mantenidos de forma tal que su comportamiento pueda resistir la fuerza y que la estructura aunque haya sido afectada parcial o total no colapse.

#### NOTAS:

1. EL TAMAÑO MINIMO DE POSTE DEBE SER 6" X 6" CUADRADO Y 8" DE DIAMETRO (REDONDO)
2. RELLENO: MATERIALES GRANULADOS QUE COMPACTEN Y PROVEAN BUEN DRENAJE.
3. RELLENO TIERRA/CEMENTO: MEZCLAR UNA (1) PARTE DE CEMENTO, CINCO (5) PARTES DE TIERRA Y AGUA, SE DEBEN REMOVER PARTICULAS MAYORES DE 1" Y MATERIAL ORGANICO (RAICES, HOJAS, ETC.)
4. LA PROTECCION DEL ACERO EN CIMENTOS ES 3" MINIMO

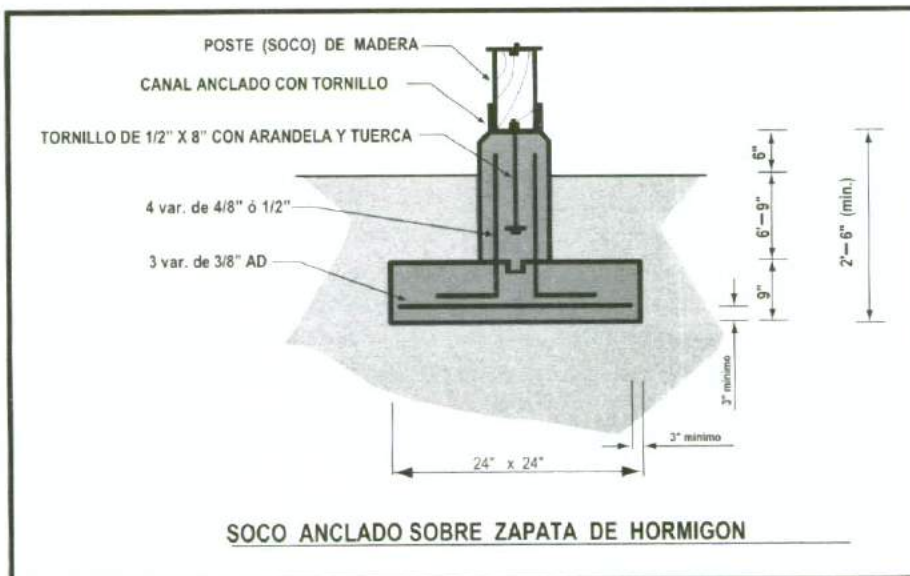
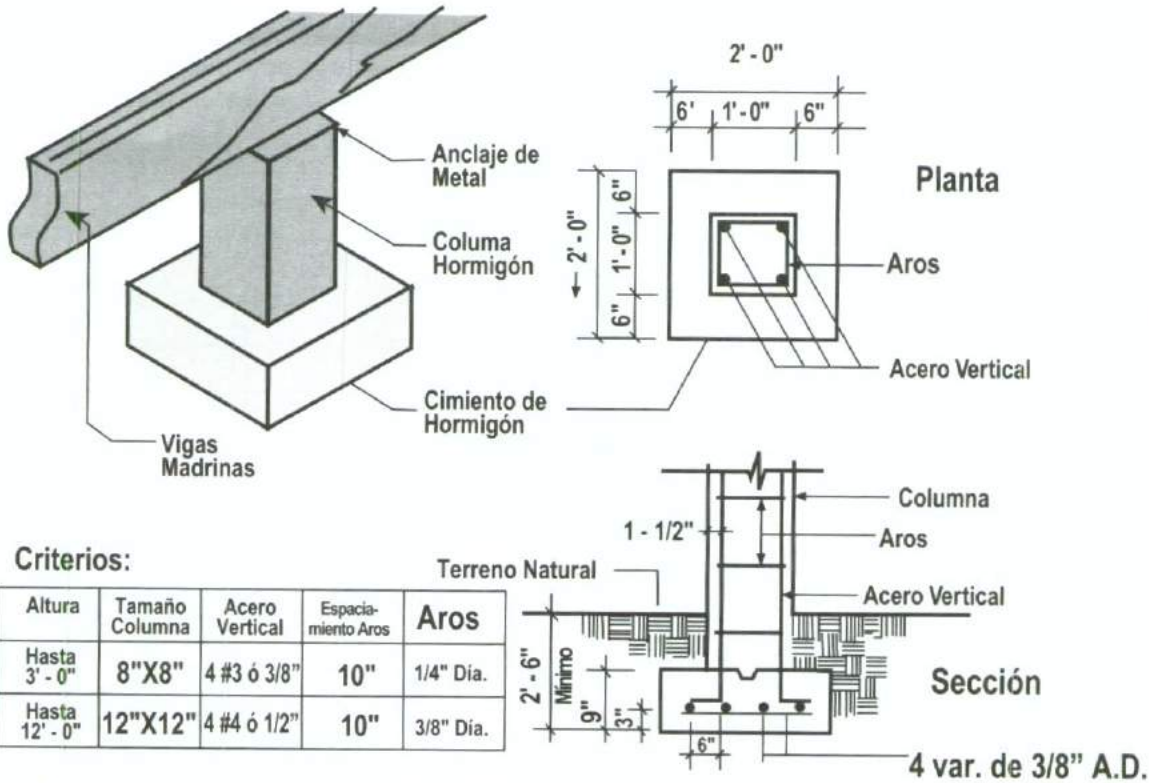


Figura 40: Soco anclado sobre zapata de hormigón.

**DETALLE DE CIMIENTOS DE HORMIGÓN PARA ESTRUCTURAS DE MADERA**



**Criterios:**

Altura	Tamaño Columna	Acero Vertical	Espaciamiento Aros	Aros
Hasta 3' - 0"	8"X8"	4 #3 ó 3/8"	10"	1/4" Dia.
Hasta 12' - 0"	12"X12"	4 #4 ó 1/2"	10"	3/8" Dia.

Figura 41: Detalle de cimientos de hormigón para estructuras de madera..

Las ilustraciones, dibujos y detalles que aparecen a continuación han sido incluidos para efectos de facilitar el entendimiento de cómo deben estar contruidos los componentes

estructurales. Apliquemos esta información antes del evento, ésto es, de inmediato. Durante el evento, no podremos aplicar de forma eficiente, medidas remediativas.

**NOTA:**

1. LA BASE DE CIMIENTO DEBE ESTAR SOBRE EL TERRENO NATURAL O COMPACTADO. NO DEBE ESTAR SOBRE TIERRA SUELTA.

2. EL AREA MINIMA DE UNA COLUMNA DEBE SER 108' CUADRADAS Y EL ANCHO 6".  
EJEMPLO: 1. 6"X18" = 108"  
2. 9"X12" = 108"

**ZAPATAS**

Las zapatas o fundaciones podríamos definir las como porción o parte de la estructura que se encuentra bajo la superficie del terreno, que transmite las cargas directamente al terreno. Su función principal es distribuir las cargas incluyendo su propio peso sobre el terreno para prevenir o reducir los asentamientos en la estructura.

Los tipos de zapatas comúnmente utilizados y contruidos regularmente en hormigón con acero de refuerzo:

1. Individuales
2. Continua
3. Mat-foundations

Las zapatas individuales normalmente se contruyen para soportar elementos estructurales en forma vertical tales como columnas, postes y otros.

# MEDIDAS PARA REDUCIR O MITIGAR LOS DAÑOS CAUSADOS POR LOS TERREMOTOS

Las zapatas continuas son mayormente utilizadas en estructuras de residencias de un nivel en donde dichas zapatas se construyen para soportar las paredes.

Para lograr integrar la zapata a la configuración del piso, debe existir una continuidad entre el acero de refuerzo de la zapata y el piso, de esta forma se puede preservar la integridad de la estructura para resistir las fuerzas a que es sometida.

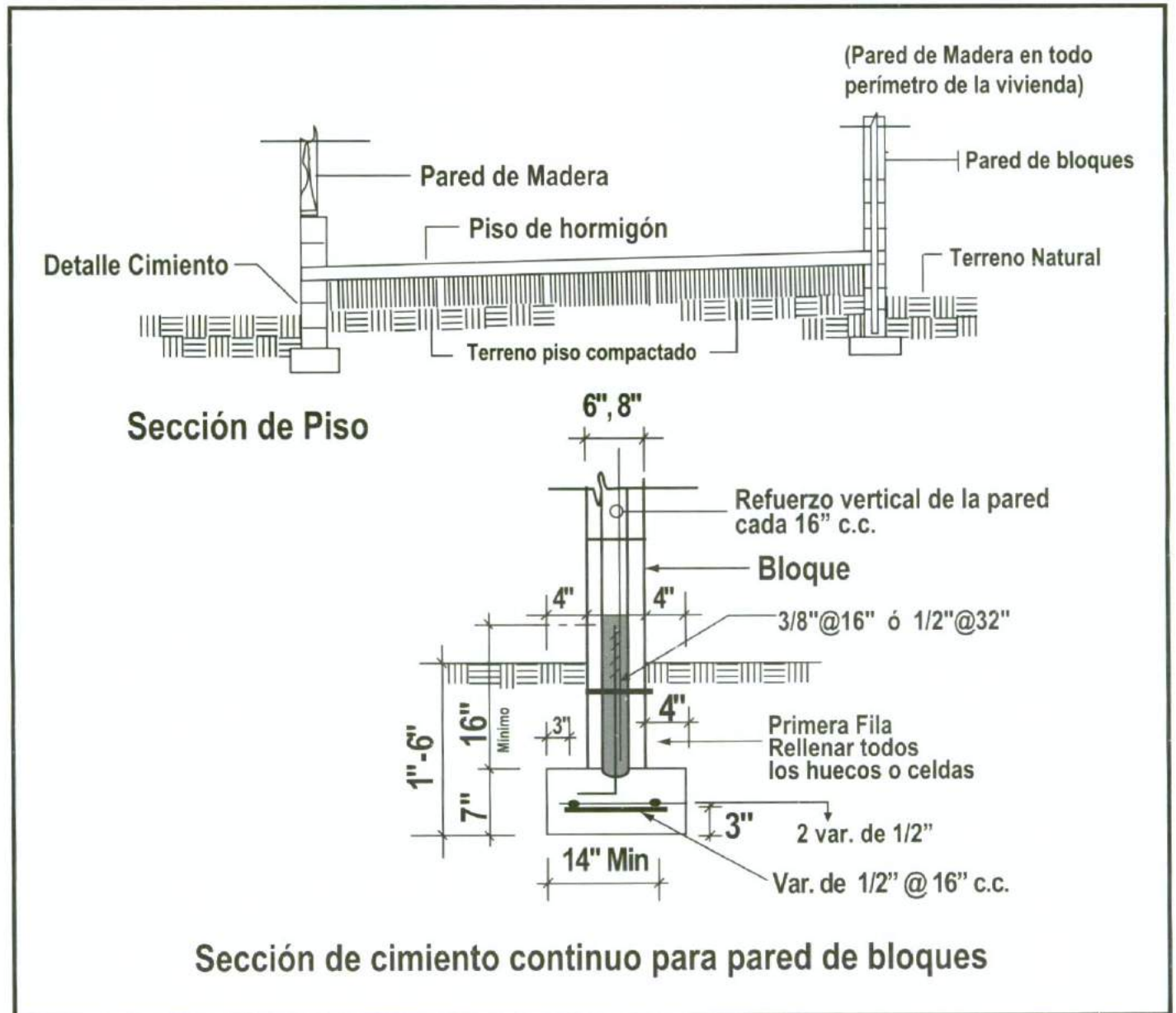


Figura 42: Sección de cimiento continuo para pared de bloques.

## MEDIDAS PARA REDUCIR O MITIGAR LOS DAÑOS CAUSADOS POR LOS TERREMOTOS

Es importante que se construya la zapata basado en el tipo de suelo y estructura. Generalmente la parte inferior de la zapata debe estar como mínimo a 3'-0" de la superficie del terreno natural.

Las zapatas tipo losa de piso: (Mat-Foundation) son utilizadas mayormente cuando los suelos son de resistencia baja. En todo tipo de zapata el acero de refuerzo tiene una protección o cubierta de hormigón no menor de 3" en áreas en contacto con el terreno. (Ver figura Núm. 43)

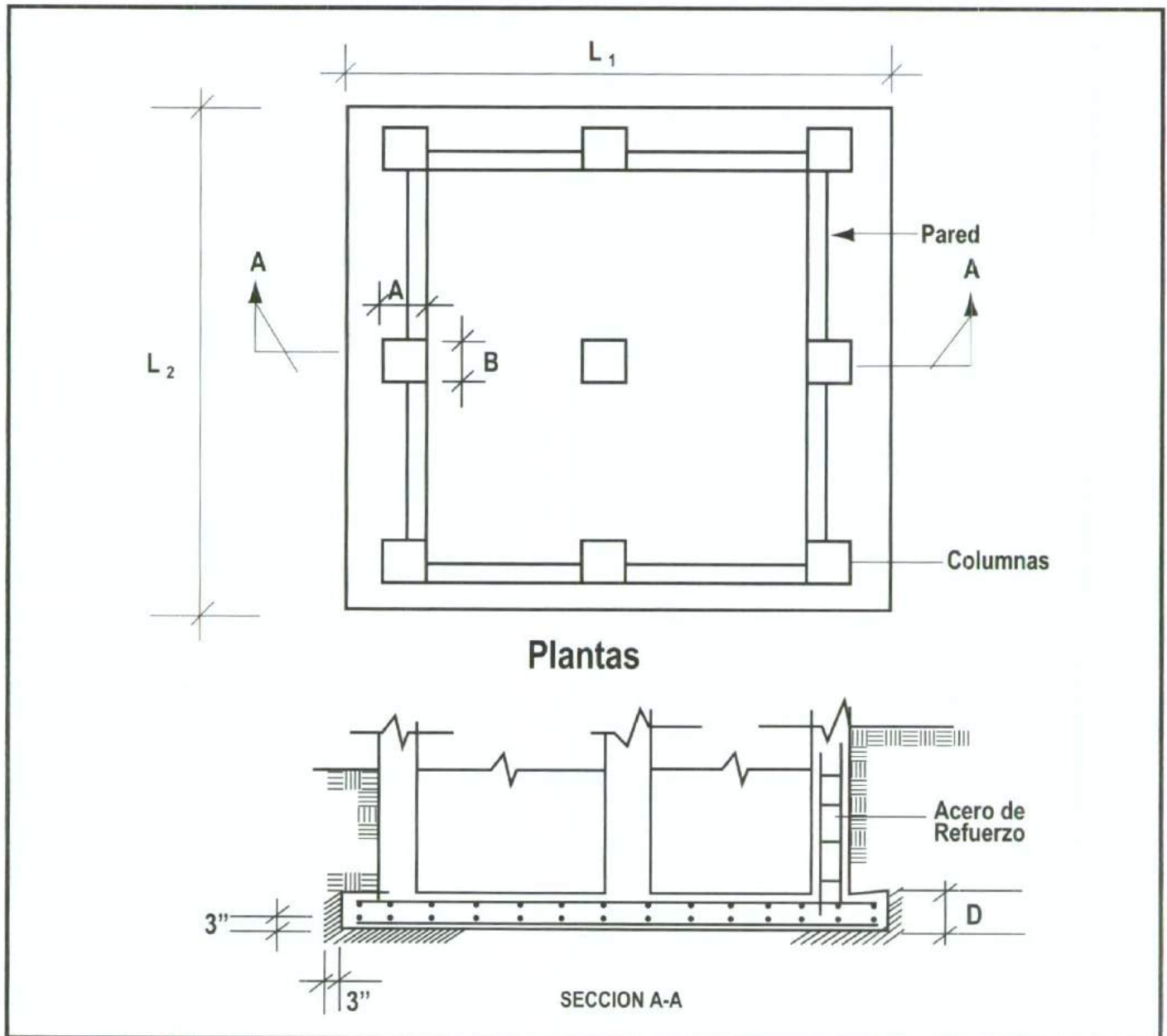


Figura 43: Plantas.

**PISOS**

El piso es un componente estructural el cual debe ser construido sobre terreno compactado o elevado. Si la zapata y el piso son del mismo material, su continuidad se alcanza con el refuerzo y los materiales utilizados.

Si la zapata es de hormigón y el piso de madera su continuidad es lograda mediante el uso de anclajes apropiados (tornillos de 5/8" de diámetro, 10" de largo y una separación entre estos de 4' - 0" ó 1/2" de diámetro con una separación de 6' - 0" máximo. (Ver figura núm. 44).

Los pisos usualmente elementos estructurales significativos hasta construcciones de dos niveles. Al igual que en los techos, el piso debe tener una forma regular con patrones geométricos simples. Esto puede lograrse a través de la arquitectura convencional, con simetría en las formas y dimensiones con un patrón simétrico de paredes de cargas o con elementos en paredes resistentes.

El piso consiste de las viguetas, los miembros de la cubierta y los bordes llamados cuerdas. La cobertura del piso debe servir el propósito dual de tener que soportar la carga del mobiliario y los ocupantes, así como también transferir las cargas de terremoto o vientos a las paredes de cargas. La cobertura con paneles son adecuados para cargar las cargas verticales del piso, pueden también actuar como cobertura de la estructura para resistir las cargas horizontales del terremoto pero los requisitos del clavado son más severos que en otras condiciones normales.

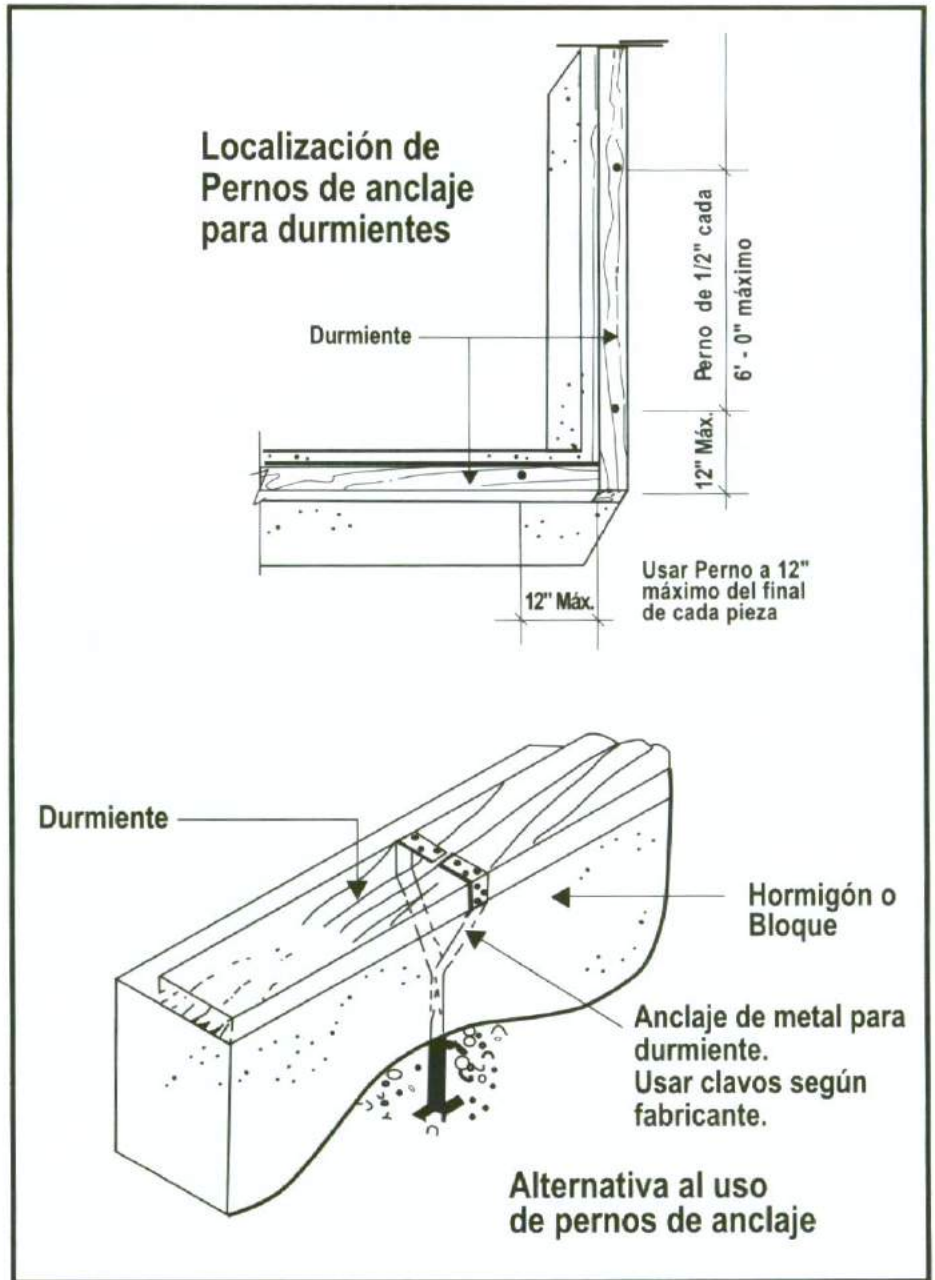


Figura 44: Localización de pernos de anclaje para durmientes / Alternativa al uso de pernos de anclaje.

**NOTA:**

CUANDO SE USAN PERNOS PARA ANCLAR DURMIENTES ESTOS DEBEN ENTRAR POR LO MENOS DOS (2) LINEAS DE BLOQUES.

# MEDIDAS PARA REDUCIR O MITIGAR LOS DAÑOS CAUSADOS POR LOS TERREMOTOS

Juntas machiembra en subpiso podrían ser utilizadas en primeros y segundos niveles sin que sea requerido el proveer un refuerzo debajo de los bordes (juntas machiembra) largos. Los paneles de plywood deben ser colocados con los bordes largos de cada panel clavados a los miembros de la estructura principal.

Los pisos generalmente son construidos en madera u hormigón.

Los pisos de madera se componen de vigas mdrinas, viguetas, postes, conectores metálicos y otros. (Figura Núm. 45)

Los pisos a construirse en hormigón se componen de hormigón (el cual es requerido especificar la resistencia ejemplo, 2,500 psi, 3,000 psi ó 3,500 psi) depende del criterio de diseño utilizado por el ingeniero o arquitecto profesional contratado, otro

componente es el acero de refuerzo el cual lleva un patrón de colocación (Ej. Var. de 1/2" @ 9" c.c. en la dirección principal y var. de 1/2" @ 10" c.c. en dirección contraria el cual también se conoce como acero de temperatura). La resistencia del hormigón y la cantidad y separación del acero es determinada por análisis del profesional de la ingeniería o arquitectura consultado.

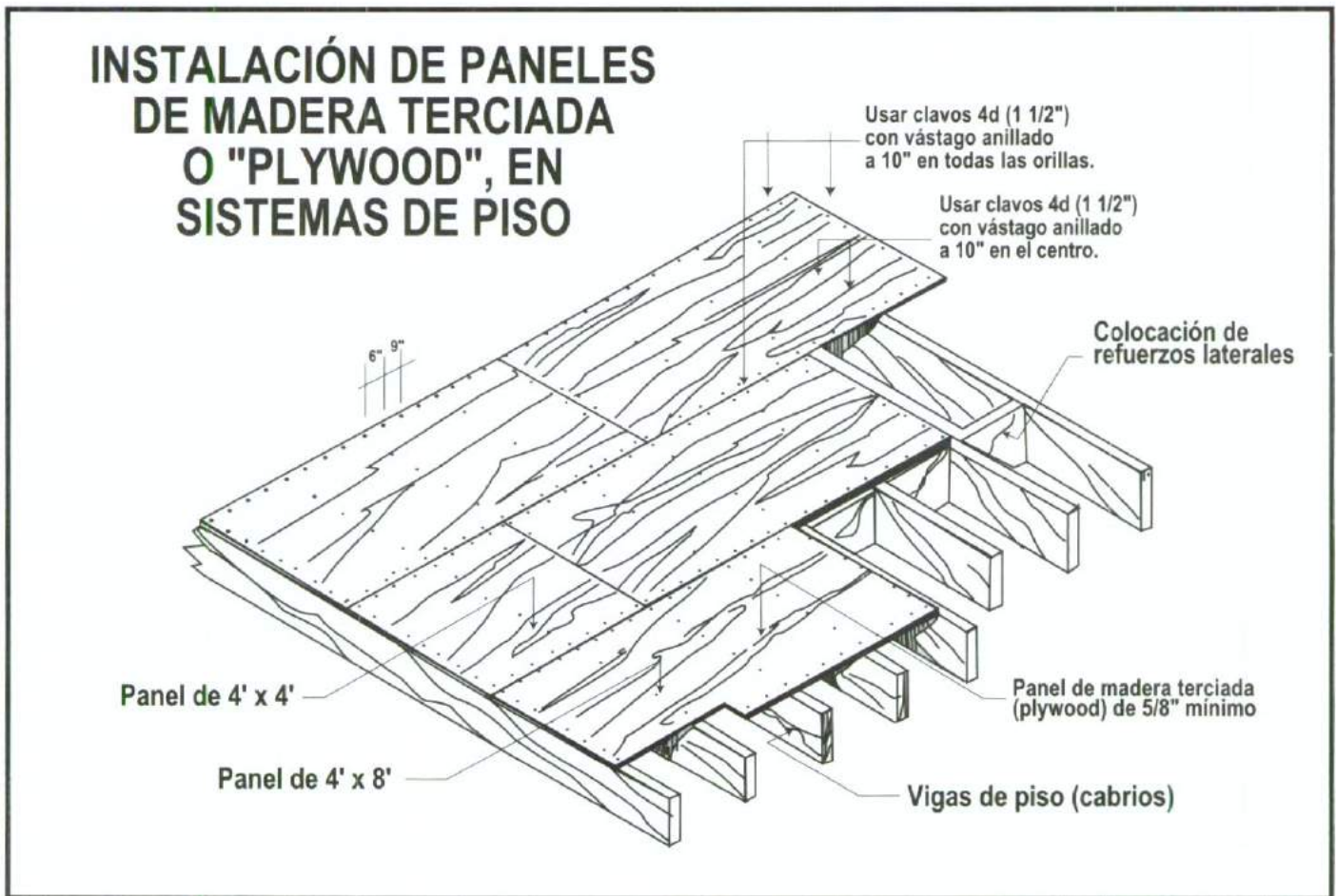


Figura 45: Instalación de paneles de madera terciada o "Plywood" en sistemas de piso.

### NOTAS:

1. Los paneles deben colocarse de forma contrapeada para mayor fortaleza.
2. Los paneles de madera deben ser colocados hasta el borde del sistema de piso.

# MEDIDAS PARA REDUCIR O MITIGAR LOS DAÑOS CAUSADOS POR LOS TERREMOTOS

Para la continuidad de las vigas maderas se recomienda el empate sobre los postes mediante el uso de placas de metal. Además a ambos lados de la viga se debe incorporar una pieza 2" x 4". Las viguetas son piezas estructurales que son colocadas perpendicular a la viga madrina. Los pisos construidos en hormigón deben tener un refuerzo mínimo de acero #4 (varilla 1/2") en forma continua en ambas direcciones.

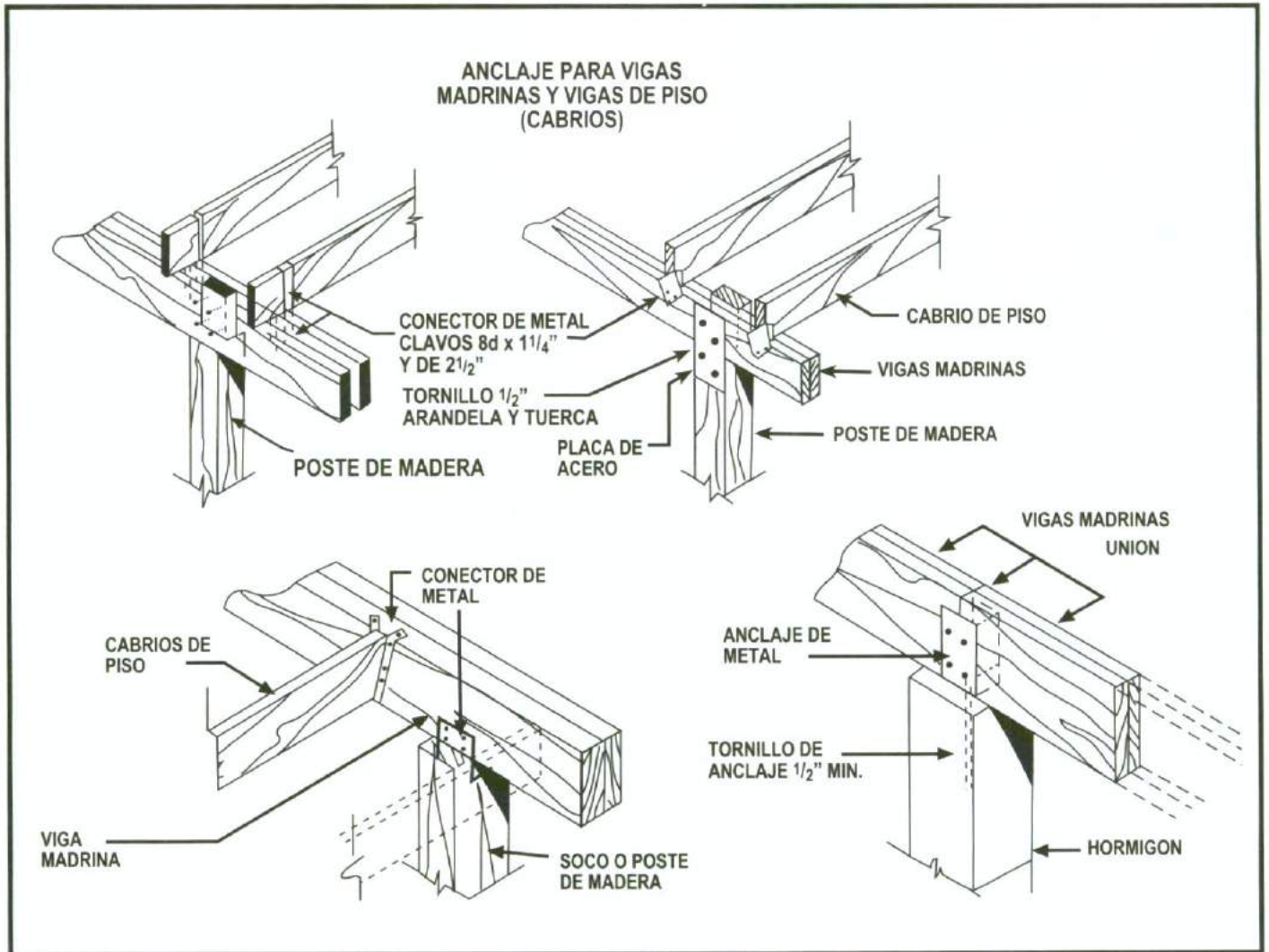


Figura 46: Anclaje para vigas maderas y vigas de piso (cabrios).

## NOTA:

1. Separación mínima de tornillo desde el borde de la madera igual a 2".
2. Usar tornillos de 1/2".
3. Socos mínimo 6"x6".



### DETALLE REFUERZO LATERAL PARA PISO Y TECHOS

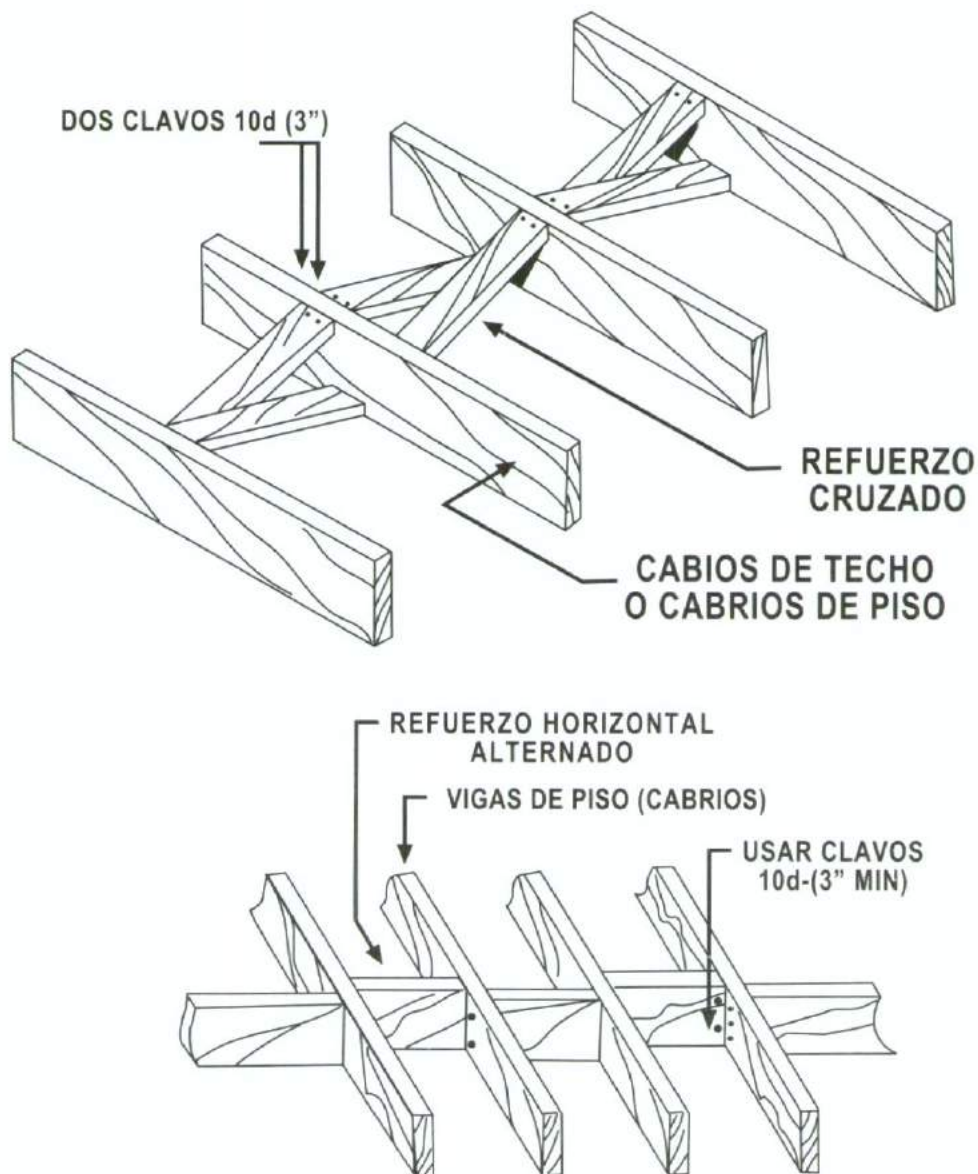


Figura 47: Detalle refuerzo lateral para piso y techos.

**NOTA:**

1. SI LA VIGA DE PISO (CABRIO) SALVA UNA DISTANCIA MENOR DE 8'-0" NO NECESITA REFUERZO, SE DEBE CLAVAR UNA TAPA DE VIGAS.

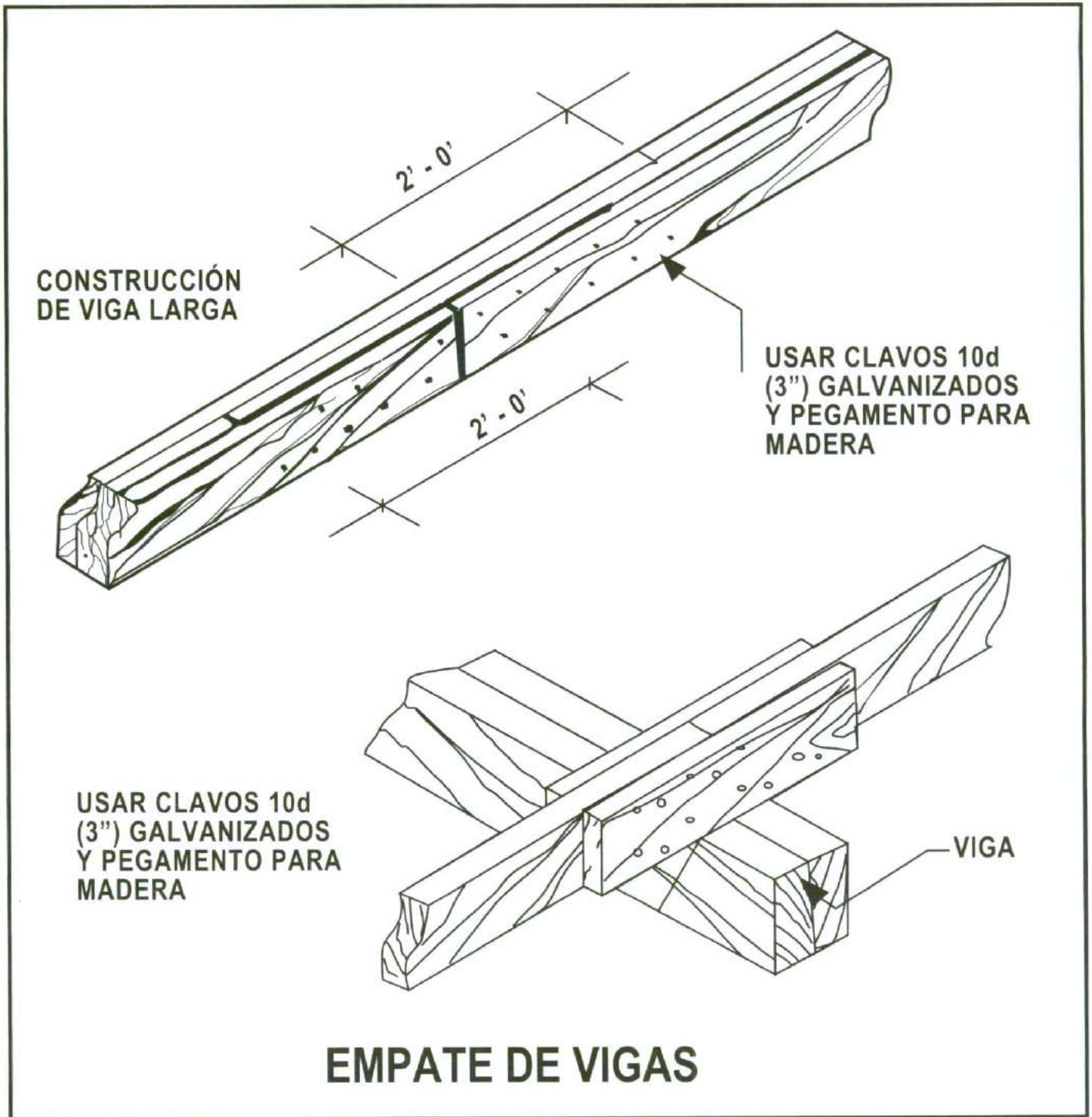


Figura 48: Empate de Vigas

## PAREDES

Las paredes de carga (cortantes) las encontramos en el perímetro exterior de la estructura cuando se cumple la relación o proporción de alto y ancho en 2:1. De esta proporción no cumplirse, las paredes interiores tendrán las mismas características estructurales que las paredes exteriores.

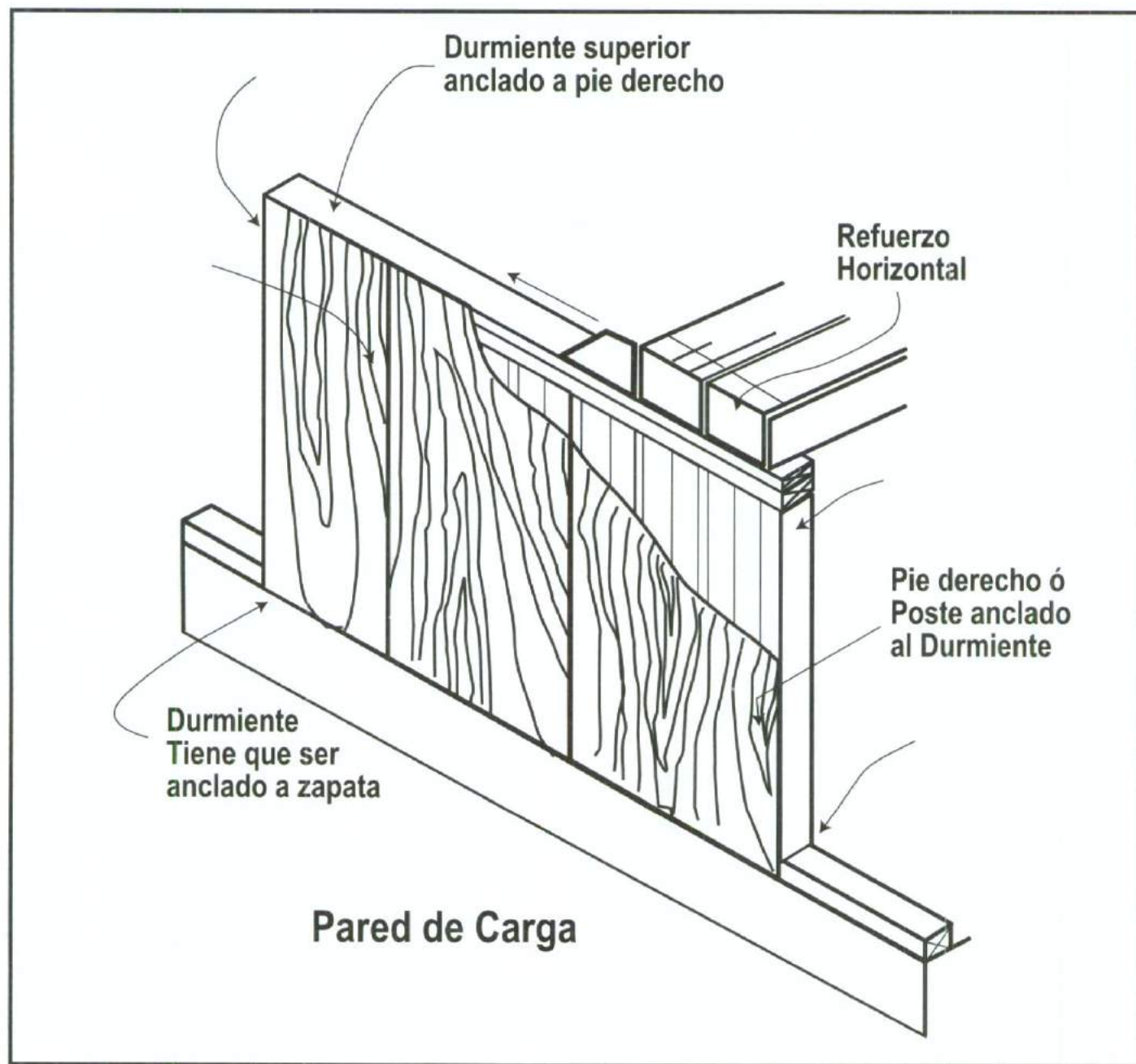


Figura 49: Pared de carga.

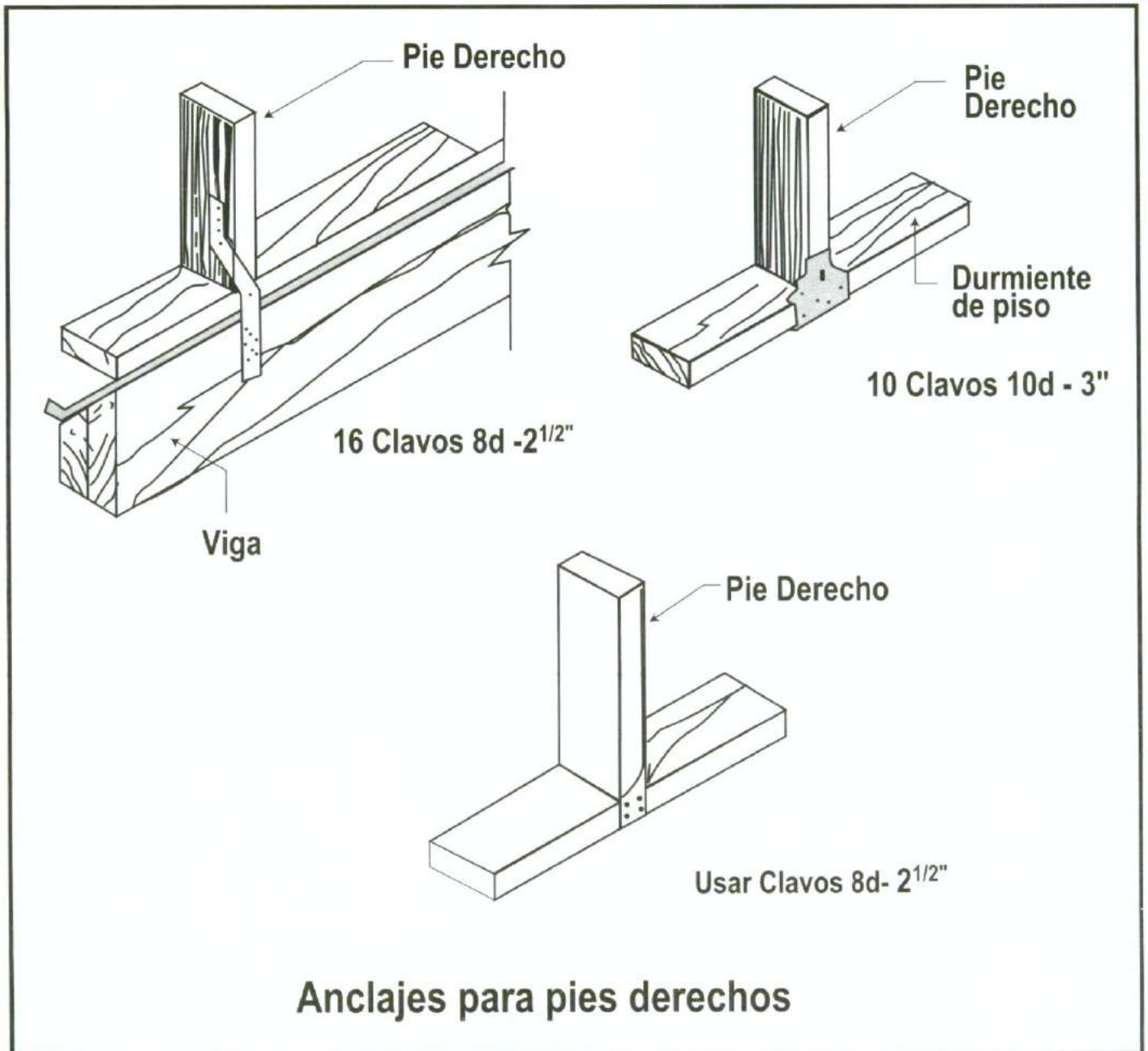


Figura 50: Anclajes para pies derechos.

## MEDIDAS PARA REDUCIR O MITIGAR LOS DAÑOS CAUSADOS POR LOS TERREMOTOS

---

Las paredes angostas o estrechas ofrecen menor resistencia que las paredes más anchas; un largo de pared de carga desbalanceado, soportando los lados opuestos del piso o el techo permite en la dirección horizontal un efecto de torsión. Las paredes de carga que están localizadas en las esquinas paralelas y en lados opuestos deben ser aproximadamente igual en largo. Las paredes de carga en las esquinas son más efectivas para mitigar la acción de torsión.

Los paneles de las paredes de cargas deben extenderse continuamente desde la zapata o fundación hasta el techo, en construcciones de un nivel y continuas desde la zapata hasta el piso y del piso al techo en estructuras de dos niveles.

Los segmentos de la pared de carga deben estar sólidamente colocados de tal forma que no tengan aberturas para puertas o ventanas. Pequeñas perforaciones o aberturas para sistemas de ventilación son permitidas pero no deben exceder de una abertura por cada 8'-0" de pared. Cuando ocurran las aberturas el largo restante de la pared menos el ancho de la abertura no debe ser menor de 4'-0" con una abertura de 2'-0". Ninguna penetración o abertura se debe permitir en paredes de carga de 4'-0" de largo. Las penetraciones deben ser centralizadas pero los extremos de la abertura no deben estar localizados dentro de las 16" del extremo vertical del panel. Las aberturas no deben interrumpir las placas del durmiente o las placas de arriba de la pared.

Una sección de la casa que se utiliza como marquesina o una marquesina separada podría presentar un problema especial ya que los elementos de la pared adyacente a la puerta de la marquesina probablemente no cumplan con los requisitos de la relación de altura sobre largo. Para evitar la torsión o movimiento giratorio la construcción de las paredes debe ser de forma especial en el frente abierto. Esta condición debe estar limitada a paredes de marquesinas solamente.

Las paredes de carga tienden a levantarse por la insuficiencia en el peso. Paredes que cumplan con el máximo de la relación de altura/largo (2:1) tendrán una tendencia a que éste último se levante de la zapata. En este caso, ese poste del extremo de la pared de carga debe ser anclado a la zapata.

Se recomienda que cada pared de carga tenga una relación de altura/largo mayor de 1:1 (2:1, 3:1, etc.) y que tenga un sistema de anclaje simple en cada uno de los postes terminales; el anclaje atornillado no es requerido. Las tiras fáciles de instalar están disponibles para estos propósitos. Estas tiras deben estar atadas a los extremos de las paredes de carga al durmiente superior e inferior.

Desde la zapata en hormigón se coloca una pared en madera para cerrar espacios que puedan ser utilizados como sótano o para aguantar el piso cuando la construcción se lleva a cabo en

terrenos con desnivel. El largo total de dichas paredes deben estar cubiertas por madera terciada (plywood) o cubiertas con maderas en forma diagonal desde el nivel de piso hasta la zapata. Cuando las paredes de maderas son construidas sobre pedestales de hormigón en los sótanos, normalmente estos contienen ventanas. La cobertura de la pared debe continuar sobre y debajo de la apertura de la ventana y los requisitos para colocar los clavos deben ser iguales como si fueran paneles sólidos.

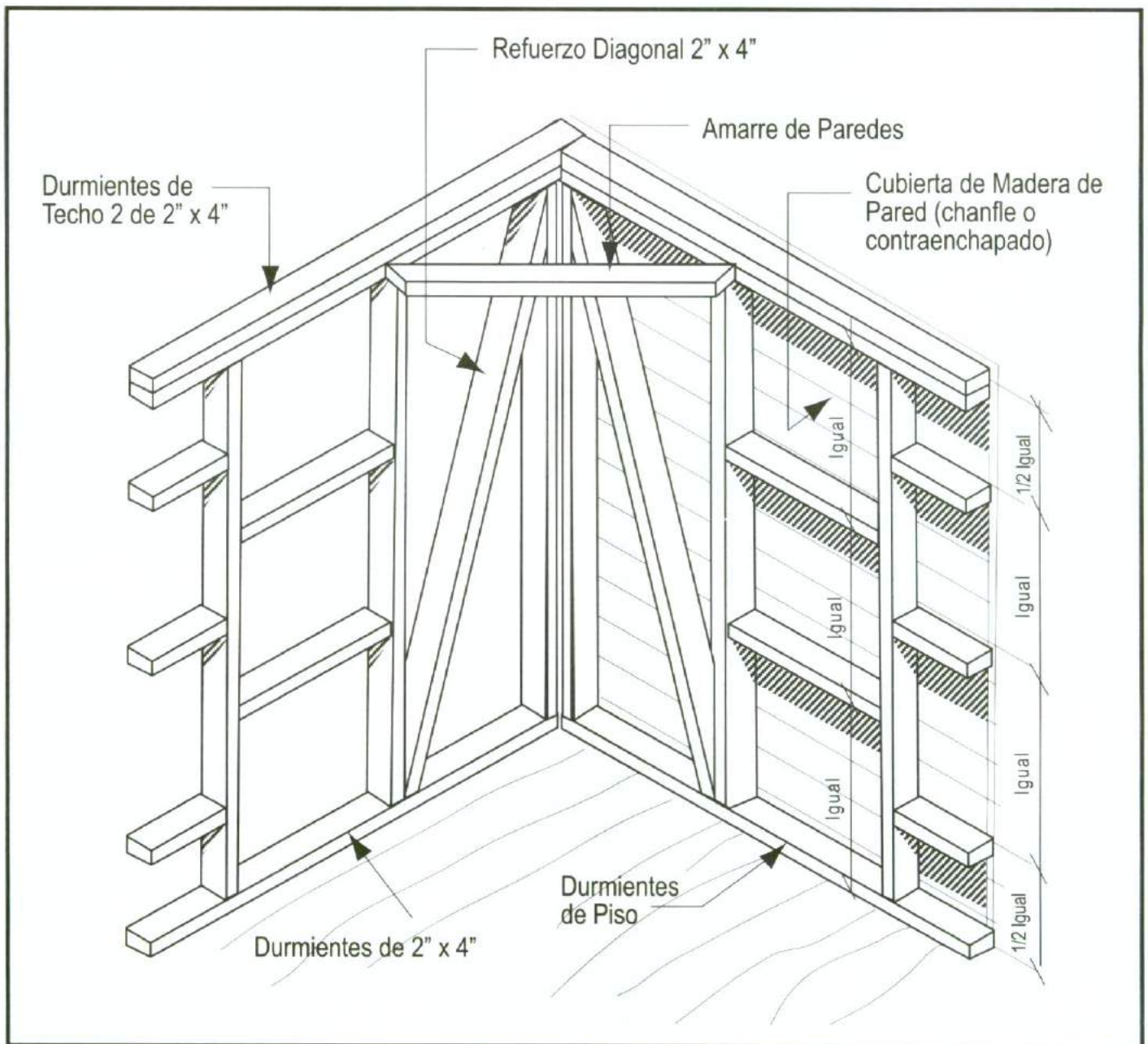


Figura 51: Piso

NOTA:

Utilizar Clavos Salomonicos o Tornillos para Conectar las Piezas como se indica en los Detalles Anteriores.

# MEDIDAS PARA REDUCIR O MITIGAR LOS DAÑOS CAUSADOS POR LOS TERREMOTOS

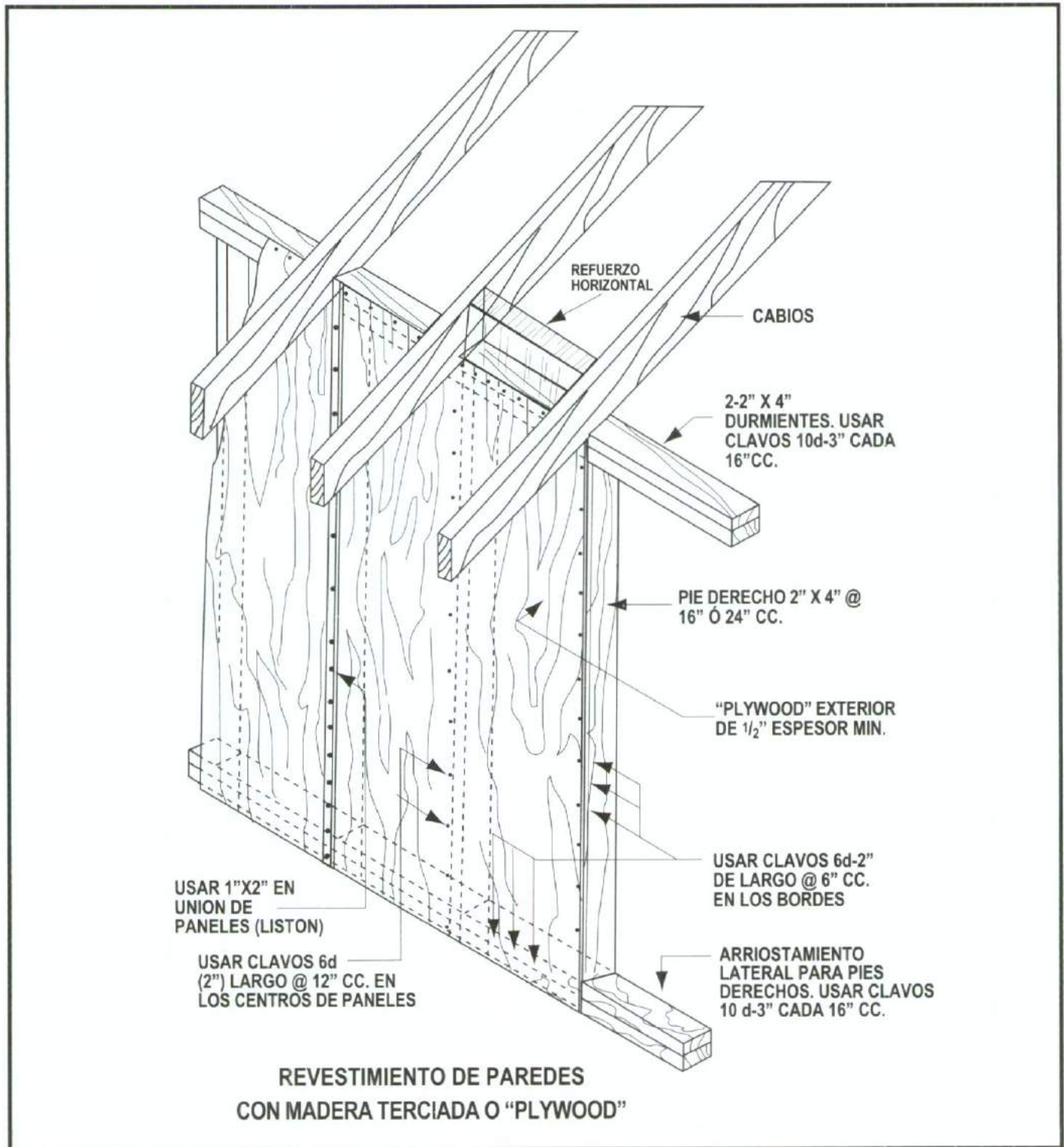


Figura 52: Revestimiento de paredes con madera terciada o "Plywood".

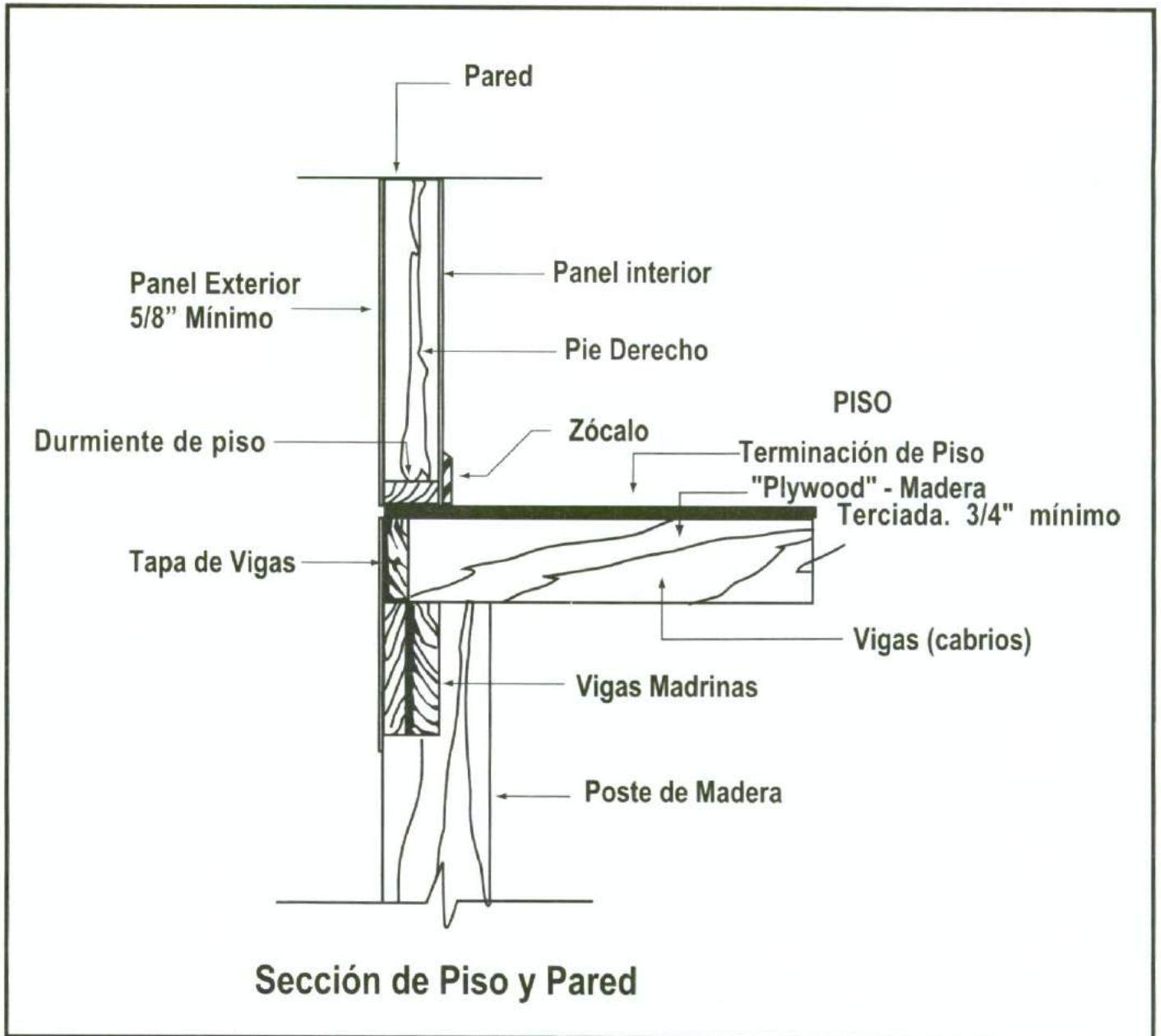


Figura 53: Sección de piso y pared.



# MEDIDAS PARA REDUCIR O MITIGAR LOS DAÑOS CAUSADOS POR LOS TERREMOTOS

---

Los siguientes requisitos de construcción son recomendados para paredes para resistir fuerzas que actúan en ángulos rectos:

1. Viguetas colocadas en ángulos rectos con la cara de la pared. El final de la vigueta debe ser clavado a la placa superior de la pared. (Ver siguientes)
2. Formación de viguetas paralelas a la pared. Proveer un refuerzo horizontal en la profundidad completa en ángulo recto a la pared a 48" centro a centro. (Ver Detalles en Figura 57)
3. Techos de dos aguas, se debe proveer un refuerzo horizontal en el total de la profundidad a 48" centro a centro máximo.

Las tres categorías de coberturas recomendadas para paredes de carga son:

**1. Paneles de plywood** (madera terciada) para paredes de carga, interiores o exteriores deben ser paneles tipo CD, el espesor mínimo será de 5/16". Cuando se instalan con el extremo largo en dirección vertical, los paneles de plywood deben tener la junta en la línea de centro de los postes y deben extenderse desde el durmiente inferior hasta la línea con la parte superior de las placas en el tope de la pared. Las planchas del panel pueden estar instaladas con los extremos largos en línea horizontal, pero el extremo horizontal debe estar sujetado por refuerzos horizontales entre los postes. Cada plancha de panel debe ser clavada al marco de acuerdo a los detalles mostrados. Las planchas deben ser clavadas en todos los extremos al durmiente inferior, placa superior de la pared y los postes de esquina. (Ver Figura Número 54)

**2. Paneles diagonales** deben tener una (1) pulgada de espesor, instalados a una inclinación de 45 grados a los postes. La madera debe ser clavada a cada poste con dos (2) clavos 8d para madera 1"x6" y tres (3) clavos 8d para madera 8" de ancho. Además maderas de 6" deben ser clavadas con tres (3) clavos 8d y madera de 8" con cuatro (4) clavos 8d al durmiente, a la placa superior de la pared y al poste vertical del extremo. Las uniones al final de las maderas adyacentes deben ser separadas por dos espacios de los postes. (Ver Fig. Núm. 12)

**3. Paneles de yeso** (Gypsum Board) usados en paredes de carga para resistir carga lateral en vez de plywood debe ser tratado igual al plywood. El panel de la pared debe ser instalado con la dimensión larga paralela o perpendicular a los postes con un refuerzo para todos los extremos no soportados perpendiculares a los postes. Paneles de 1/2" de espesor es el mínimo standard.

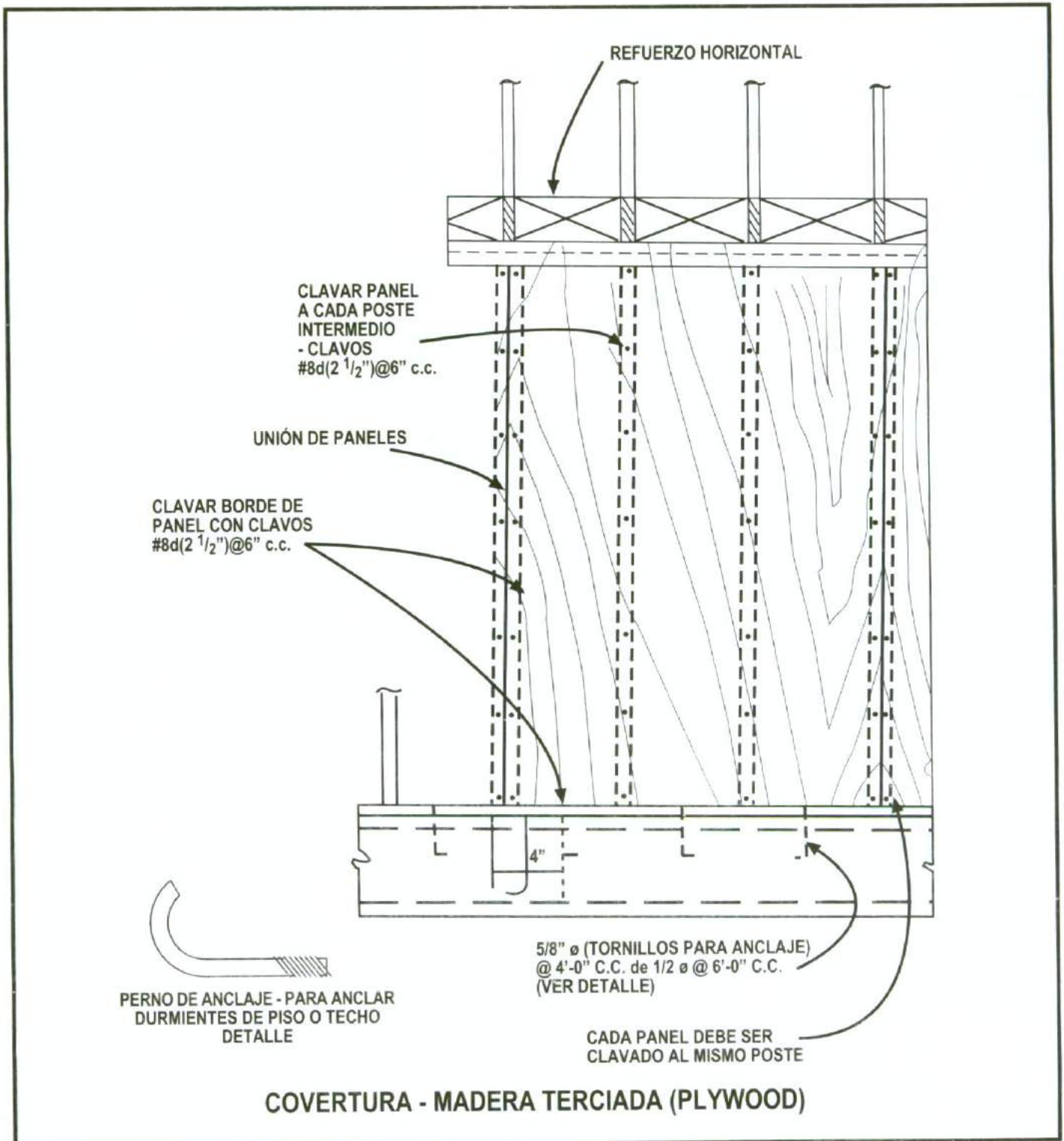


Figura 54: Covertura madera terciada (Plywood)

## TECHOS

Formas simples rectangulares con planos sin aberturas son recomendados para un buen comportamiento. Esto es que un techo liso o con una pendiente mínima, con una configuración cuadrada o casi cuadrada, es bueno para un buen comportamiento. Esto es siempre y cuando la superficie del techo no sea interrumpida por aberturas o cambios que podrían evitar una simetría natural.

Otros tipos son aceptables si se toman debidas precauciones para mantener las características beneficiosas de la superficie simple, plana y simétrica. Esto incluye los techos inclinados tales como: casetas, un techo de dos aguas con pendiente moderada, los de cuatro aguas y otros mientras la superficie de un techo del mismo plano se mantenga continua.

Las dimensiones en planta horizontal de los techos deben ser tales que conformen o estén de acuerdo con la dimensión de la estructura (relación de 4:1). Si la localización de las paredes exteriores es tal que la relación del ancho al largo es inaceptable, las paredes interiores deben ser utilizadas como paredes de carga en adición a las paredes exteriores para que los límites de la relación ancho-largo sean mantenidos.

Las dimensiones de la estructura deben tener proporciones según recomendadas en códigos de edificación (U.B.C.) aceptables para la construcción de viviendas.

Las aberturas en los techos deben ser menores y de tamaño moderado y se deben restringir a una abertura principal tales como chimenea y algunas pequeñas perforaciones para tubería de A/C, Plomería, etc.

Las cubiertas de los techos deben ser mínimo madera terciada (plywood) de grado CD. Las planchas de plywood deben ser clavadas a la parte superior de las vigas y viguetas. La orientación de las planchas y el clavado deben ser según ilustrado (ver Fig. Núm. 55-57). Los paneles diagonales pueden ser un sustituto del plywood siempre y cuando la forma del clavado sea según recomendado.

Muchas otras configuraciones y variaciones de techo pueden ser encontradas debido a expresiones arquitectónicas y no necesariamente deben ser excluidas por no estar específicamente descritas o ilustradas en esta guía. El constructor debe consultar a un ingeniero para adaptar los detalles a las condiciones del armazón de la estructura que no cumple exactamente con los detalles pero son razonablemente similares.

Algunas formas de techo están fuera de los límites de esta guía. Esto no quiere decir que estas configuraciones no pueden llevarse a cabo para que sean resistentes a terremotos. Pero estas variaciones son tales que la debilidad estructural se crea y/o puede ser corregida por la aplicación de detalles típicos y se recomienda que consulte a un Ingeniero o Arquitecto Licenciado.

Las siguientes descripciones e ilustraciones muestran algunas situaciones y ofrecen guías para que condiciones adversas sean advertidas:

1. Monitor o porción del techo que interrumpen y crean apertura en la estructura. Tales techos levantados son normalmente sujetos por mullones con un exterior en cristal y no tienen paredes de panel sólido entre los niveles de techo.
2. Los durmientes de techo que se extienden gran parte del largo y ancho del plano del techo especialmente en la parte inclinada de los techos de dos aguas.
3. Grandes aberturas de forma cuadrada o rectangular en los techos planos para tragaluces o que permitan la entrada de luz especialmente en las esquinas.
4. Grandes aberturas en techos sobre atrios centrales o patios interiores donde las paredes del patio son de cristal o donde no hay paredes, sólo soportes de columnas.
5. Interrupción en los lomos o caballetes cuando los paneles del techo no se extienden hasta donde se interrumpe el plano del techo.

# MEDIDAS PARA REDUCIR O MITIGAR LOS DAÑOS CAUSADOS POR LOS TERREMOTOS

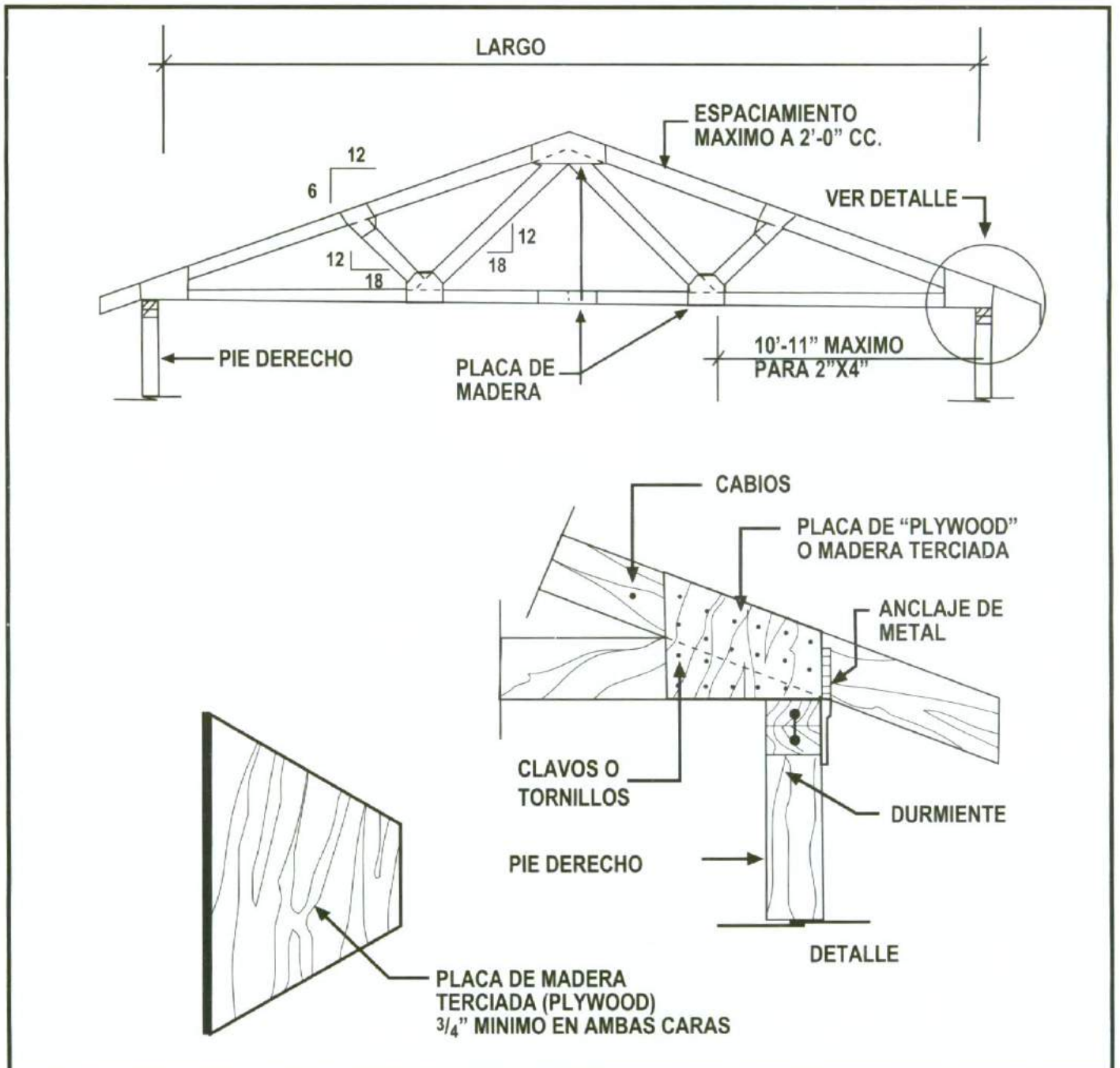


Figura 55: Detalles de viga de techo.

## NOTA:

1. LOS CLAVOS DEBEN SER DE 2" MINIMO Y DEBE HABER POR LO MENOS 5 CLAVOS EN CADA PIEZA A UNIR.
2. LARGO MAXIMO: 2"X4"-28'-0" 2"X6"-40'-0"
3. LA INCLINACION DADA ES LA MAXIMA RECOMENDADA

### REVESTIMIENTO PARA TECHOS CON MADERA TERCIADA O "PLYWOOD"

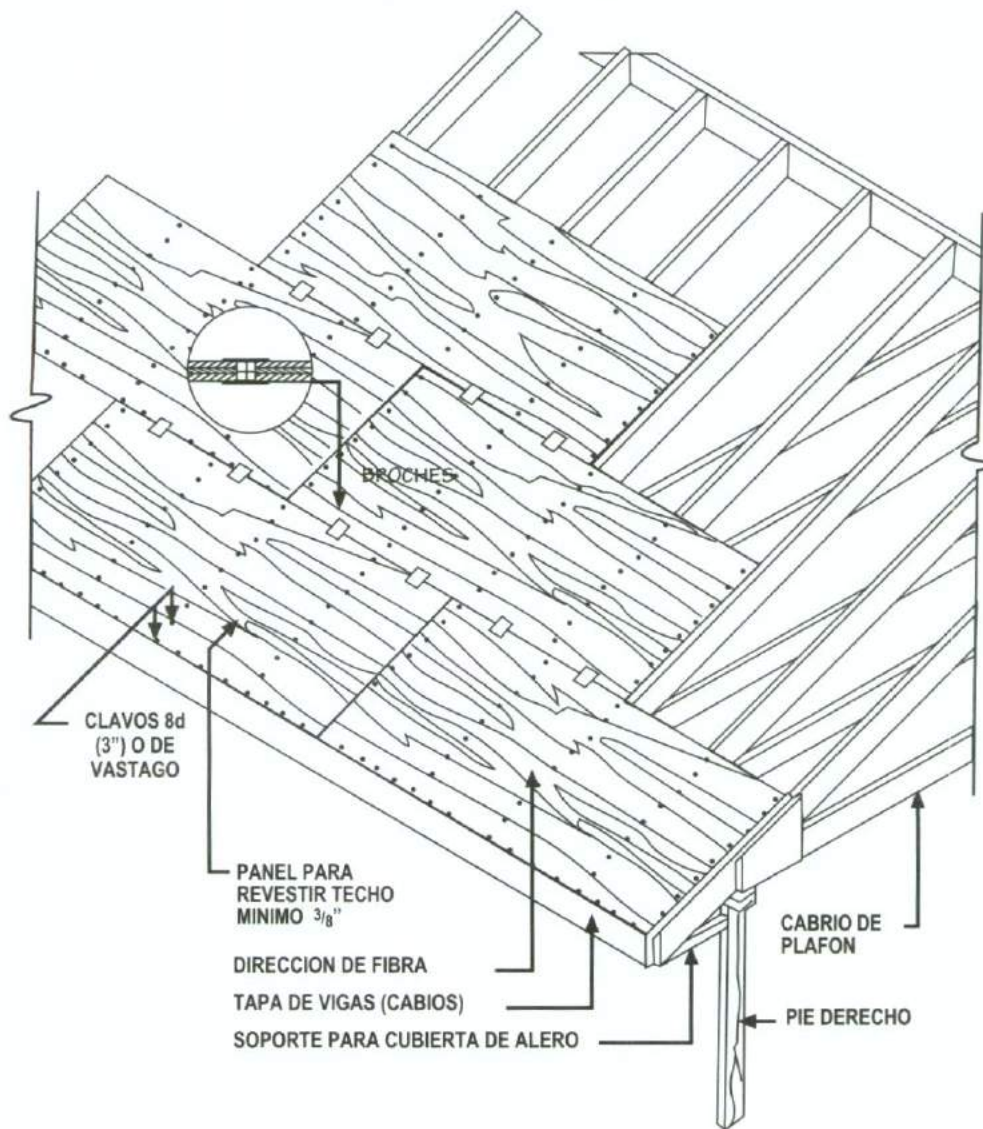


Figura 56: Revestimiento para techos con madera terciada o "Plywood".

#### NOTAS:

1. USAR CLAVOS DE 1/2" @ 6"cc. EN LOS BORDES DEL PANEL Y BROCHES CADA 24 O CLAVOS 8d (2 1/2") @ 6" cc EN LOS BORDES Y @ cc EN EL INTERIOR DEL PANEL SI SE USA MADERA ENTRE LOS CABLOS PARA LOS PANELES.
2. COLOCAR PANELES CONTRAPIADOS COMO SE ILUSTRÁ.

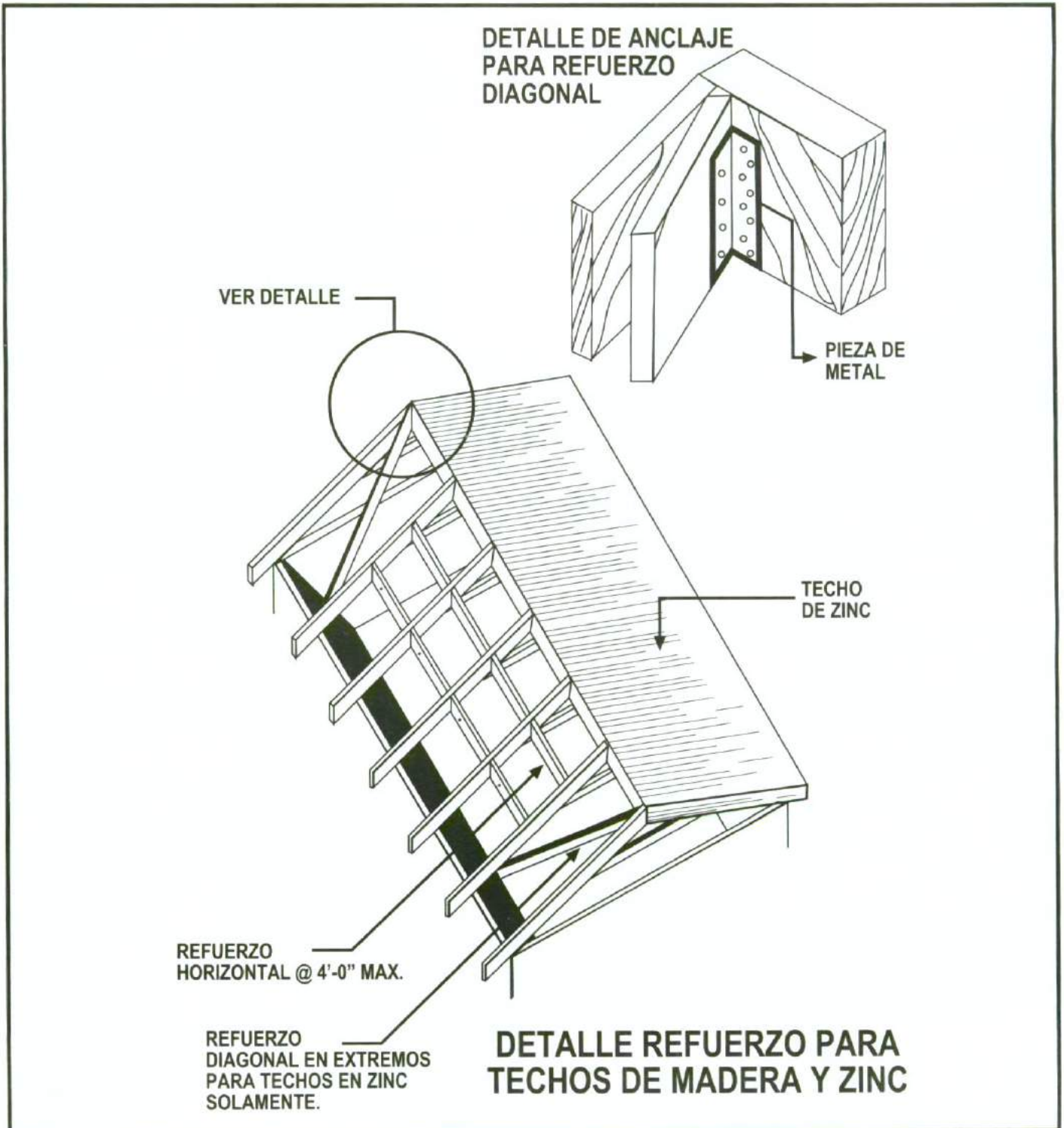


Figura 57: Detalle refuerzo para techos de madera y zinc.

# MEDIDAS PARA REDUCIR O MITIGAR LOS DAÑOS CAUSADOS POR LOS TERREMOTOS

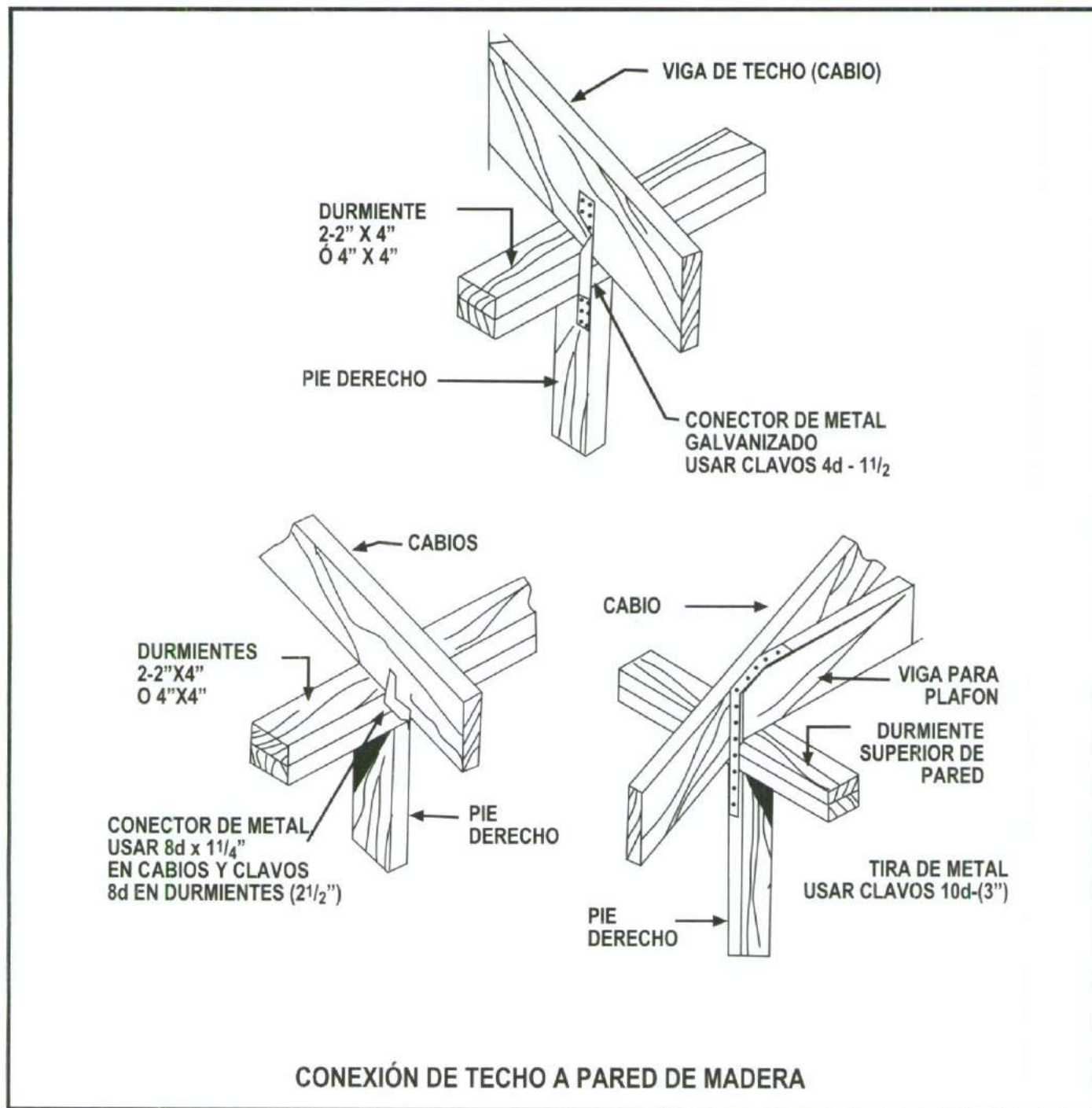


Figura 58: Conexión del techo a una pared de madera.

**NOTA:**

SE RECOMIENDA QUE SE MANTENGA UN ESPACIAMIENTO DE CABLOS IGUAL AL ESPACIAMIENTO DE LOS PIES DERECHOS.



# Apéndice

## A. Teléfonos Importantes y Direcciones en la Internet

### Agencias del Gobierno de Puerto Rico

Agencia Estatal para el Manejo de Emergencia y Administración en Desastres (anteriormente Defensa Civil de Puerto Rico)	727-0124
Administración de Reglamentos y Permisos (ARPE)	
Oficina Central	721-8282
Oficina Regional de San Juan	722-0220
Oficina Regional de Carolina	769-7744
Oficina Regional de Bayamón	740-5075
Oficina Regional de Mayagüez	832-3657; 3567;3563
Oficina Regional de Aguadilla	891-0466; 4822
Oficina Regional de Arecibo	878-7979
Oficina Regional de Caguas	743-5142
Oficina Regional de Guayama	864-0052
Oficina Regional de Humacao	852-3040
Oficina Regional de Ponce	843-9897; 9997; 9797
Administración de Salud Mental y Contra la Adicción (consejería en crisis)	758-7211
Autoridad de Acueductos y Alcantarillados	756-2485
Autoridad de Energía Eléctrica	289-3434

Autoridad de Manejo de Desperdicios Sólidos	765-7575
Departamento de Agricultura	721-2120
Departamento de Asuntos del Consumidor (DACO)	721-1930, Ext. 4332; 722-7555
Departamento de Bomberos	343-2330
Departamento de Hacienda	721-2020
Departamento de Justicia	721-2900
Departamento de la Familia	722-7400
Departamento de la Vivienda	274-2525
Departamento de Recursos Naturales y Ambientales	724-8774
Departamento de Salud	766-1616
Departamento del Trabajo/Seguro por Desempleo Programa de Desastre	752-5254, 754-5255
Departamento de Transportación y Obras Públicas	729-4025
Fondo del Seguro del Estado	793-5959
Junta de Calidad Ambiental	767-8181
Oficina del Comisionado de Seguros	722-8686
Oficina para los Asuntos de la Vejez	721-6121
Procurador del Ciudadano, Oficina del Ombudsman	724-7373
Servicios Legales de Puerto Rico	725-5858

### Agencias Federales

Agencia Federal para el Manejo de Emergencia (FEMA) División del Caribe	296-3500
Línea de Solicitud TDD (impedimentos del habla/auditivos)	1-800-462-7585
Línea de Solicitud por Teléfono (FEMA)	1-800-981-9577



Línea de Ayuda de FEMA	1-800-525-0321
Línea de Ayuda de FEMA (impedimentos del habla/auditivos)	1-800-660-8005
Línea Contra el Fraude (FEMA)	1-800-323-8603
Departamento de Viviendas y Desarrollo Humano (HUD)	1-800-669-9777
Información Nacional de Seguros de Inundación	782-2733
Administración de Pequeños Negocios (SBA)	253-7878
Administración de Seguro Social	1-800-772-1213
Departamento de Agricultura de EU	766-5481
Oficina de Administración para Agricultores	729-6872
Departamento de Asuntos de Veteranos	766-5141
Servicio Nacional de Meteorología	253-4586
Centro Nacional de Huracanes	1-305-229-4470

## Instituciones Profesionales

Colegio de Ingenieros y Agrimensores de Puerto Rico	758-2250
Colegio de Arquitectos de Puerto Rico	724-1213
Asociación de Contratistas Generales	781-2200
Asociación de Constructores de Hogares	751-1471
Red Sísmica	833-8433

## Instituciones Voluntarias

Cruz Roja Americana (servicios de emergencia)	725-0125
Línea de Ayudas de Fondos Unidos de Puerto Rico	728-8500
Ejército de Salvación (ayuda a al familia)	782-8056

## Recursos de Información Adicional

Manual para la Prevención y Mitigación de Derrumbes, 1992, Departamento de Recursos Naturales y Ambientales de Puerto Rico.

Preguntas y respuestas sobre la Administración de Valles Inundables en Puerto Rico, 1997

## Direcciones en el Internet

Junta de Planificación	<a href="http://www.jp.gobierno.pr">www.jp.gobierno.pr</a>
FEMA	<a href="http://www.fema.gov">www.fema.gov</a>
Autoridad de Desperdicios Sólidos	<a href="http://www.ads.gobierno.pr">www.ads.gobierno.pr</a>
NFIP	<a href="http://www.fema.gov/nfip">www.fema.gov/nfip</a>
ARPE	<a href="http://www.arpe.org">www.arpe.org</a>
Dept. de la Vivienda	<a href="http://www.vivienda.gobierno.pr">www.vivienda.gobierno.pr</a>
United States Geological Survey	<a href="http://landslide.usgs.gov">landslide.usgs.gov</a>
Dept. de Transportación y Obras Públicas	<a href="http://www.dtop.gobierno.pr">www.dtop.gobierno.pr</a>
Compañía de Aguas	<a href="http://www.aguaspr.com">www.aguaspr.com</a>
Autoridad de Energía Eléctrica	<a href="http://www.aeepr.com">www.aeepr.com</a>
Colegio de Ingenieros y Agrimensores de Puerto Rico	<a href="http://www.ciapr.com">www.ciapr.com</a>
Servicio Nacional de Meteorología	<a href="http://www.srh.noaa.gov/sju">www.srh.noaa.gov/sju</a>
Junta de Calidad Ambiental	<a href="http://www.jca-pr.org">www.jca-pr.org</a>
Red Sísmica	<a href="http://rmsismo.uprm.edu">rmsismo.uprm.edu</a>

## ***B. Bibliografía y Recursos de Información Adicional***

**Maremoto:** *¿Cómo Podemos Sobrevivir?*; Agencia Estatal Para el Manejo de Emergencias, San Juan, Puerto Rico.

**Terremotos:** *Debemos y Vamos a Prepararnos, Un Plan de Protección contra Terremotos en su Hogar, Comunidad y Lugar de Trabajo.* Agencia Estatal para el Manejo de Emergencia, San Juan, Puerto Rico.

*Qué hacer Antes, Durante y Después de un Terremoto.* Comisión de Terremoto (sustituida por el Consejo de Seguridad Contra Terremoto de La Agencia Estatal para el Manejo de Emergencia San Juan, Puerto Rico.)

*Preparativos para Temblores.* Centro de Especialización, Preparativos Familiares. United States Army Corps of Engineers.

Fact Sheet: *Earthquakes.* Virtual Library & Electronic Reading Room, FEMA (updated January 10, 1998).

*Distinct Disadvantage, Special Population & Earthquakes;* page 7. *Special Need in Emergency Planning & Preparedness;* pages 8, 9. *Networks Earthquake Preparedness News.* The Periodic Publication of BAREPP, Vol. 6, Number 2, Fall, 1991.

Fact Sheet: *Tsunami, What is a Tsunami?* Virtual Library & Electronic Reading Room, FEMA (updated January 21, 1998).

Fact Sheet: *Tsunami.* Virtual Library & Electronic Reading Room, FEMA (updated January 14, 1998).

*Earthquake Safety Consumer Information.* Central United States Earthquake Consortium (CUSEC)

- The Earthquake.
- Before and During an Earthquake.
- After an Earthquake
- 3-Day Survival Pack
- Drinking Water Purification
- Personal Emergency Kit

*Hacia Un Nuevo Siglo: Un Plan de Mitigación Sísmica para Puerto Rico 1995-1999,* Comisión de Seguridad contra Terremotos del ELA

*Earthquake Vulnerability Study for the Metropolitan Area of San Juan, P.R.,* José Molinelly, Universidad de Puerto Rico, Hazard Mapping Meeting, Jamaica, 1987

*Cómo Prepararse para un Terremoto,* Comisión de Seguridad contra Terremotos del ELA

*Guías Básicas para Conferencias Masivas: Reducción de Riesgos Sísmicos,* Comisión de Seguridad contra Terremotos del ELA

*Mitos y Falacias sobre los Terremotos,* José Molinelly, Comisión de Seguridad contra Terremotos del ELA

*El Peligro en Puerto Rico,* José Molinelly, Comisión de Seguridad contra Terremotos del ELA

*Terremoto,* Defensa Civil Estatal

### **Materiales del Internet:**

Red Sísmica de Puerto Rico (<http://rmsismo.uprm.edu>)  
U.S. Geological Survey (<http://earthquake.usgs.gov>)

**C. Plan de Emergencia ante la Eventualidad de Terremotos**

---

**Lista de Cotejo de Abastos de Emergencia**

Utilice esta lista de cotejo para asegurarse que tiene todos los abastos necesarios en caso de desastre.

- Radio con banda meteorología de la NOAA
  - Botiquín de primeros auxilios
  - Linternas/Baterías
  - Cámara/Película
  - Bolígrafos/Lápices/Papel
  - Agua/Alimentos enlatados
  - Planta eléctrica pequeña
  - Mapos/Baldes/Etc.(equipo y materiales de limpieza)
  - Caja de herramientas
  - Hojas con información de contactos de emergencia
  - Otros \_\_\_\_\_
-

**D. Formulario con Información Sobre sus Coberturas de Seguros**

Utilice este formulario para discutir su cubierta de Seguros con su Agente. El poseer cubiertas adecuadas ahora le ayudará a recuperarse más rápidamente de un desastre catastrófico.

Nombre Agente de Seguros \_\_\_\_\_

Dirección \_\_\_\_\_

Teléfono \_\_\_\_\_ Fax \_\_\_\_\_ E-mail \_\_\_\_\_

**INFORMACION POLIZAS DE SEGURO**

Tipo de Seguro	Núm. Póliza	Deducibles	Límite cubiertaCubierta	(Descripción. General)

¿Necesita Seguros contra inundaciones? Si  No

¿Necesita seguro contra Huracanes? Si  No

¿Necesita seguro contra sismos/temblores de tierra? Si  No

¿Necesita otro tipo de seguros (contenido)? Si  No

Otros asuntos y preguntas relacionadas a desastres: \_\_\_\_\_

\_\_\_\_\_

\_\_\_\_\_

**E. Lista de Contactos de Emergencia**

---

*Mantenga esta lista de contactos de emergencia a su alcance en caso de una emergencia.  
Añada una lista de aquellos teléfonos que usted estime importantes.*

Cuartel de Policía \_\_\_\_\_

Cuartel de Bomberos \_\_\_\_\_

Servicio de Ambulancias \_\_\_\_\_

Hospital \_\_\_\_\_

Compañía de Seguros \_\_\_\_\_

Agente \_\_\_\_\_

Número de Póliza \_\_\_\_\_

Compañía de Teléfonos \_\_\_\_\_

Compañía de Gas \_\_\_\_\_

Compañía Electricidad \_\_\_\_\_

Administración del Condominio \_\_\_\_\_

Seguridad del Condominio \_\_\_\_\_

Oficina Local de Administración de Pequeños Negocios \_\_\_\_\_

Oficina de FEMA \_\_\_\_\_

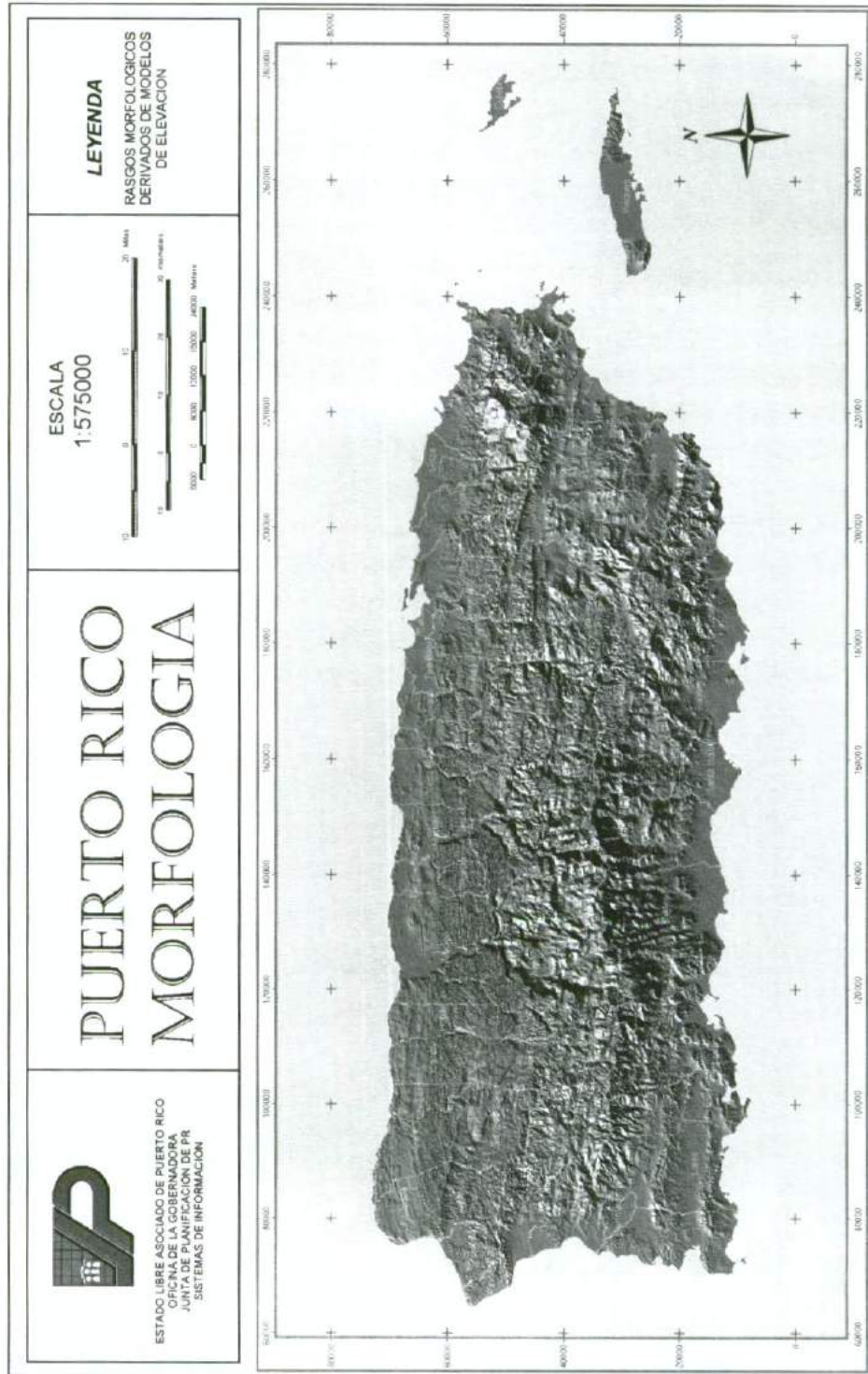
Periódicos Locales \_\_\_\_\_

Estaciones de Radio en la localidad \_\_\_\_\_

Estaciones de Televisión Locales \_\_\_\_\_

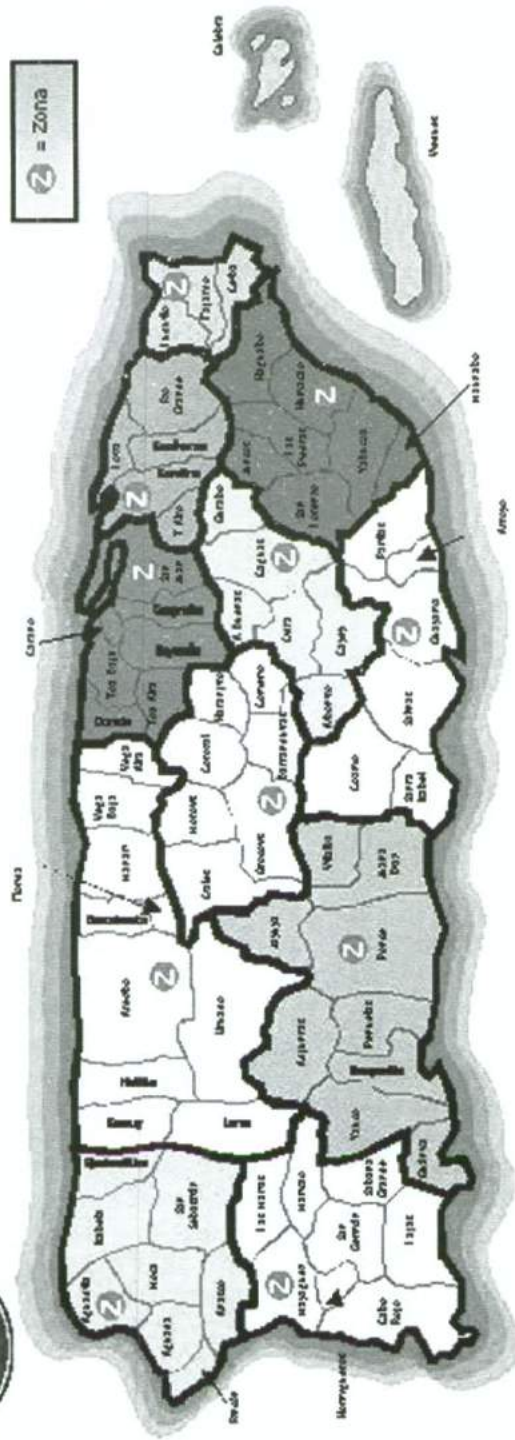
Otros \_\_\_\_\_

**F. Mapas**



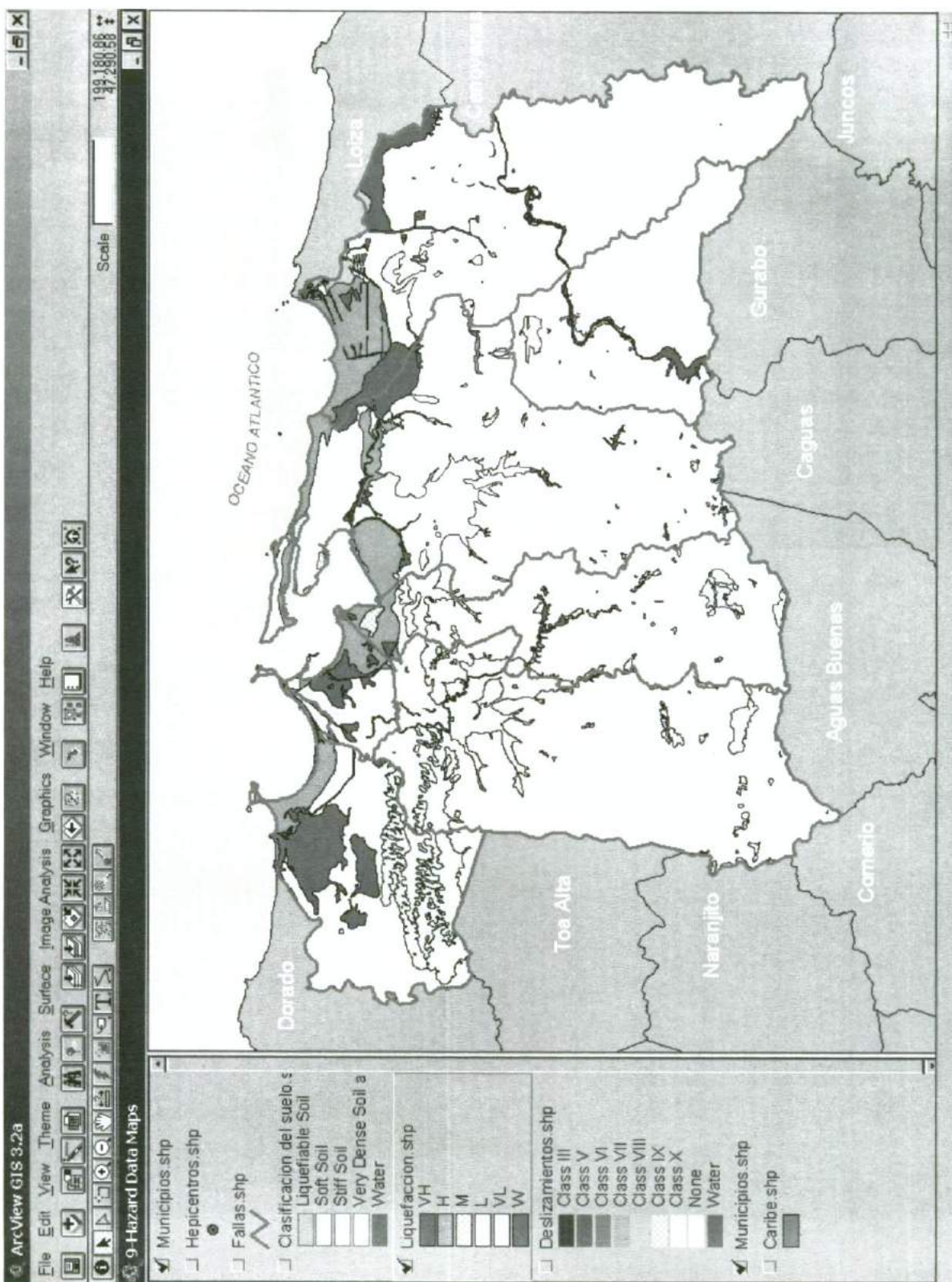
# Agencia Estatal para el Manejo de Emergencias y Administración de Desastres

## División de Zonas



- Zona 1 - San Juan**  
 Jaime González Torres  
 Tel: 294-0277, 0769, 0784  
 279-0772  
 Fax: 294-0299  
 E-Mail: zona1@ecocuqf.net
- Zona 2 - Arecibo**  
 Wilfrán Pérez Rodríguez  
 Tel: 878-3454, 8485, 8448  
 Fax: 878-3637  
 E-Mail: zona2@ecocuqf.net
- Zona 3 - Aguadilla**  
 Ernesto Vázquez Sánchez  
 Tel: 882-6871, 6843  
 Fax: 882-6867  
 E-Mail: zona3@ecocuqf.net
- Zona 4 - Mayagüez**  
 Ramón Valerón Cruz  
 Tel: 833-7272, 7372, 9494, 9594  
 Fax: 832-5127  
 E-Mail: zona4@ecocuqf.net
- Zona 5 - Ponce**  
 Rafael Ferrer Rodríguez  
 Tel: 844-1763, 8272, 8341, 8726  
 Fax: 844-8280  
 E-Mail: zona5@ecocuqf.net
- Zona 6 - Orocovis**  
 Salsado Coliaco Carriagón  
 Tel: 867-1310  
 Fax: 867-1220  
 E-Mail: zona6@ecocuqf.net
- Zona 7 - Guayama**  
 Luis G. Torres Rodríguez  
 Tel: 864-1644, 1600, 1690, 1722  
 Fax: 864-1955  
 E-Mail: zona7@ecocuqf.net
- Zona 8 - Humacao**  
 Efraín Avelar Rodríguez  
 Tel: 852-4644  
 Fax: 852-3476  
 E-Mail: zona8@ecocuqf.net
- Zona 9 - Carolina**  
 Pablo R. Alarcón Rivera  
 Tel: 750-7766, 7708, 7715  
 Fax: 276-6926  
 E-Mail: zona9@ecocuqf.net
- Zona 10 - Gurabo**  
 Adalberto Rivera Collín  
 Tel: 737-6981, 6985, 6988, 6989  
 Fax: 737-7366, 1255  
 E-Mail: zona10@ecocuqf.net
- Zona 11 - Fajardo**  
 Luis de Jesús Rodríguez  
 Tel: 863-3330, 3331, 3336  
 Fax: 863-3337  
 E-Mail: zona11@ecocuqf.net

Revisado y aprobado el 20 de febrero de 2007 - Computas-ARIZAL



MAPA 3: Licuación en el Área Metropolitana.



