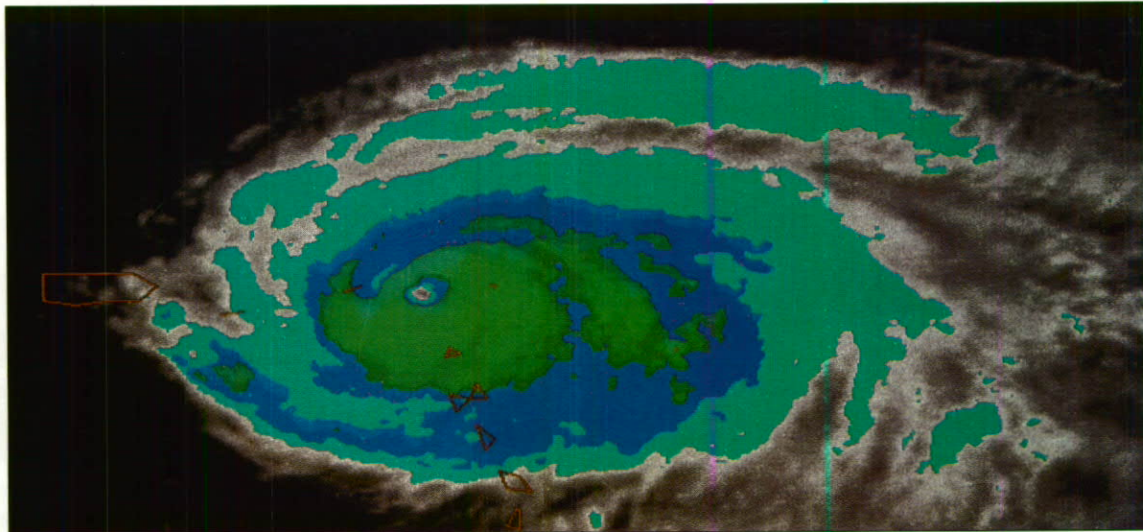


HURACANES EN PUERTO RICO

Guía de Mitigación de Daños

Antes, Durante y Después del Huracán



Colegio de Ingenieros y Agrimensores de Puerto Rico
Defensa Civil Estatal de Puerto Rico
Federal Emergency Management Agency

INTRODUCCION

1

EL FENÓMENO DEL HURACÁN

- Vientos
- Lluvia
- Inundaciones Repentinas
- Deslizamientos de Terreno
- Marejada Ciclónica

2

LA AMENAZA, AZOTE Y RECUPERACIÓN AL HURACÁN

Previo a la Temporada de Huracanes

- Seguridad en el Hogar
- Seguridad de la Familia
- Seguridad para las Personas con Necesidades Especiales

Antes del Huracán

- Protección de la Familia

- Protección para Personas con Necesidades Especiales
- Protección en el Exterior del Hogar
- Protección en el Interior del Hogar
- Protección en los Apartamentos y Condominios
- Protección de los Alimentos
- Protección de los Animales Domésticos
- Protección de las Embarcaciones
- Protección de los Negocios e Industrias

- Refugios

Durante el Huracán

Después del Huracán

- Precauciones al Visitar Áreas Afectadas
- Evaluando los Daños del Huracán
- Limpieza de Escombros
- Reparaciones y Reconstrucción
- Reconstrucción de Documentos Perdidos
- Limpieza y Recuperación causado por las Inundaciones

- Programas de Asistencia por Desastre
- Servicios Legales
- Seguros

3

MEDIDAS PREVENTIVAS A CORTO Y LARGO PLAZO: MITIGACIÓN

Criterios para la Construcción de Nuevas Residencias

- Tipos de Construcción en Puerto Rico
- Códigos de Edificación aplicables a la Construcción en Puerto Rico
- Permisos de Construcción y Uso en Puerto Rico
- Permisos de Construcción en Áreas Inundables
- Selección de Ingeniero, Arquitecto, Constructor
- Selección de Contratista
- Inspección y Supervisión de la Construcción
- Mantenimiento Preventivo de las Estructuras

Elementos de Construcción en las Residencias

- Zapatas (Cimientos) y Suelos
- Reforzando Postes y Columnas en el Cimiento
- Pisos
- Paredes
- Techos
- Conectando un Techo a una Pared de Madera
- Conectando un Techo a una Pared de Concreto
- Anclajes
- Clavos y Tornillos
- Conectores de Madera

4

TELÉFONOS DE EMERGENCIA

Fotografías son cortesía de la Sra. Ada R. Morzón, NOAA-National Weather Service, FEMA-División del Caribe y Defensa Civil Estatal de Puerto Rico y Ing. Rafael Cruz Pérez.

Dibujos preparados por CAD Services.

COLABORADORES

Este documento es una iniciativa del Programa de Mitigación de la AGENCIA FEDERAL PARA EL MANEJO DE EMERGENCIAS (FEMA, por sus siglas en inglés) en Puerto Rico (PR-DR-1068) y el COLEGIO DE INGENIEROS Y AGRIMENSORES DE PUERTO RICO (CIAPR), y la DEFENSA CIVIL ESTATAL DE PUERTO RICO con el propósito de fomentar la seguridad de las familias en nuestra comunidad. La elaboración de este documento ha sido posible por la participación y colaboración del personal de la División de Mitigación de FEMA en Puerto Rico, la Defensa Civil Estatal de Puerto Rico y los miembros de la Comisión de Huracanes del CIAPR:

Junta Editora

Ing. Elliot Merced Montañez,
Presidente CIAPR
Ing. José M. Izquierdo Encarnación,
Pasado Presidente CIAPR
Ing. Raúl Rosario Aponte,
Presidente, Comisión de Huracanes
Sra. Ada R. Monzón,
Editora en Jefe
Sr. Mariano Vargas Díaz, **Oficial de Mitigación,**
Defensa Civil Estatal
Ing. José R. Zayas Vera,
Director Ejecutivo, CIAPR
Ing. Rafael Cruz Pérez
Ing. Víctor A. Gastón Rodríguez
Ing. Víctor L. Rivera Collazo
Ing. Félix L. Rivera Arroyo
Ing. Carlos Lázaro León

División de Mitigación de FEMA

Sra. Marie González
Oficial de Mitigación de Riesgos
Sra. Ada R. Monzón
Ing. Víctor A. Gastón Rodríguez
Srta. Lorna Vázquez
Ing. Félix L. Rivera Arroyo
Sr. Luis Alvarez Correa
Sr. Sonny Beauchamp
Sra. María Rivera

Defensa Civil Estatal de Puerto Rico

Sr. Mariano Vargas Díaz,
Oficial de Mitigación de Riesgos

Comisión de Huracanes del CIAPR

Ing. José M. Izquierdo Encarnación,
Pasado Presidente, CIAPR
Ing. Raúl Rosario Aponte, **Presidente**
Comisión de Huracanes CIAPR
Sra. Ada R. Monzón, **FEMA**
Sr. Mariano Vargas Díaz, **Defensa Civil Estatal**
Ing. Luis Moreno de Jesús, **ARPE**
Ing. Félix Albert, **CIAPR**
Ing. Benigno Despiiau Rivera, **CIAPR**

Ing. Félix L. Rivera Arroyo, **CIAPR**
Ing. Víctor L. Rivera Collazo, **CIAPR**
Ing. Rafael Cruz Pérez, **CIAPR**
Ing. José R. Zayas Vera, **CIAPR**
Ing. Víctor A. Gastón Rodríguez, **CIAPR**

Agradecemos a las siguientes personas que ofrecieron sus comentarios e hicieron contribuciones adicionales al documento:

Ing. Raúl Zapata, Ph.D. UPR, Mayagüez
Ing. José Martínez Cruzado, Ph.D. UPR, Mayagüez
Ing. Leo Quiñones, Autoridad de Energía Eléctrica
Ing. Ricardo López, Ph.D., UPR, Mayagüez
Gilberto Guevara, Cruz Roja Americana
Dr. Aurelio Mercado, UPR, Mayagüez
Shawn Bennett, National Weather Service
Rafael Mojica, National Weather Service
Leonardo Montes, National Weather Service
Israel Matos, National Weather Service
María Cecilia Dávila, FEMA
Luis Figueroa, CPA
Lu Anne Roman, General Accident Insurance Company
Manuel Valverde, General Accident Insurance Company
Arq. Carlos Rivera
Sr. José Zych, PRAICO

Las recomendaciones ofrecidas en esta guía constituyen el consenso de unas recomendaciones generales de un grupo de expertos. Le recomendamos consulten a un profesional cualificado para su caso particular.

De tener comentarios o sugerencias con respecto a esta guía, favor de someterlo por escrito a:

Comisión de Huracanes
Colegio de Ingenieros y Agrimensores de Puerto Rico
G.P.O Box 3845
San Juan, P.R. 00936
Tel. (809) 758-2250 Fax (809) 758-7639

Huracanes en Puerto Rico Primera Edición, Septiembre 1996, es producido por: Publishing Resources, Inc., 373 Calle San Jorge (Altos Pronto Printing), Santurce, P.R. 00912 Tel. (809) 268-8080 Fax (809) 268-8090

COLEGIO DE INGENIEROS Y AGRIMENSORES DE PUERTO RICO



El Colegio de Ingenieros y Agrimensores de Puerto Rico es una entidad jurídica o quasi-pública entre cuyas obligaciones figura el contribuir al adelanto de la ingeniería y la agrimensura, asesorar al Gobierno de Puerto Rico en las áreas de su competencia y pericia, y contribuir a la seguridad, bienestar y protección de vida y propiedad.

En la ejecución de sus obligaciones debe colaborar con otras entidades con fines o propósitos comunes tales como la Defensa Civil de Puerto Rico, FEMA, por sus siglas en inglés.

La iniciativa y contribución contenida en el presente manual es vivo ejemplo de como la colaboración entre la Defensa Civil de Puerto Rico, FEMA y el Colegio de

Ingenieros y Agrimensores de Puerto Rico puede traducirse en un documento que será de beneficio para Puerto Rico.

No sólo satisface al suscribiente el ejercicio técnico e intelectual de los ingenieros y agrimensores que participaron en este proyecto, sino el que el mismo fuera enmarcado en un genuino interés de prestar un servicio público a la comunidad con la cual estamos comprometidos.

Esperamos que el presente producto sirva de estímulo para en próximas ocasiones embarcarnos en otros proyectos de protección y seguridad a personas y propiedades validando aun más el que nuestro Colegio cumple a cabalidad con los fines para el cual fue creado por Ley.

DEFENSA CIVIL ESTATAL DE PUERTO RICO



La Agencia Estatal de la Defensa Civil fue creada mediante la Ley Núm. 22 del 23 de junio de 1976. Esta ley se conoce como "Ley de la Defensa Civil de Puerto Rico".

La Agencia Estatal de la Defensa Civil está adscrita a la Comisión de Seguridad y Protección Pública y funciona bajo la dirección de un Director Estatal. Fue creada respondiendo a la necesidad de proveer protección y seguridad a personas y propiedades según expresado en las secciones siete (7) y ocho

(8) de la Constitución del Estado Libre Asociado Puerto Rico, según la cual es responsabilidad del gobierno proveer para: la defensa común, el orden, la protección de la salud, el bienestar económico, la seguridad pública y la preservación de la vida y la propiedad en Puerto Rico.

Es misión de la Agencia Estatal de la Defensa Civil coordinar todos los recursos de emergencia en el país con el propósito de salvaguardar la vida y la propiedad de la población y de esta manera reducir al

mínimo los daños o perjuicios que pudieran resultar de desastres naturales o tecnológicos.

Es función primordial de este organismo evitar que ocurra cualquier tipo de emergencia, trastornos económicos, sabotaje, o cualquier acción hostil cuyos resultados afecten el mejor desenvolvimiento de la población en tales circunstancias.

Para evitar, corregir y aminorar los males señalados la Agencia Estatal de la Defensa Civil deberá coordinar los servicios de

bomberos, policías, médicos, ingenieros, comunicaciones, evacuación, bienestar público, restauración de servicios públicos y cualquier otro servicio o función indispensable a la protección de la población civil.

La Agencia Estatal de la Defensa Civil, propiamente definida, es más que una organización o agencia del gobierno. Es la combinación de todos los recursos del gobierno y del sector privado, formando un puente unido para aminorar la pérdida.



FEMA

La Agencia Federal para el Manejo de Emergencia (FEMA, por sus siglas en inglés) es el punto de contacto dentro del gobierno federal para lidiar con las actividades que conlleva el manejo de una emergencia. FEMA da apoyo al gobierno estatal y municipal proveyendo fondos, asistencia técnica, equipo, suministros y adiestramiento, para el cumplimiento de las responsabilidades de planificación, preparación, mitigación, respuesta y recuperación.

Cuando el Presidente de los Estados Unidos declara una región como un Desastre Mayor, FEMA procede a evaluar los daños y determina los requisitos para asistencia federal que serán suplementados por el gobierno estatal y municipal. Además de la Asistencia Pública y Asistencia Individual, se enfatiza en la

Mitigación para asegurar la seguridad futura de la vida de las personas y las propiedades.

El Programa de Mitigación de Riesgos de FEMA fue creado en noviembre de 1988 por la sección 404 de la Ley Robert T. Stafford conocida como Ley Federal de Ayuda en caso de Desastre y Emergencia. El propósito de este programa es proveer fondos económicos a los Estados, para así llevar a cabo medidas de mitigación de riesgos a ser implantadas a corto y largo plazo luego de una declaración de desastre.

La meta principal es reducir en forma efectiva la vulnerabilidad a los riesgos naturales de las comunidades en los Estados.

Este programa es localmente administrado por el Estado Libre Asociado con ayuda técnica de las oficinas regionales de FEMA. Los objetivos del Programa son:

- Prevenir futuras pérdidas de vida y propiedad como consecuencia de un desastre.
- Implantar planes de Mitigación de Riesgos a nivel municipal y estatal.

- Implantar medidas de mitigación durante la recuperación inmediata de un desastre.

- Proveer fondos para realizar medidas de mitigación previamente identificadas que puedan beneficiar el área de desastre.

Para más información, llame al Oficial de Mitigación de Riesgos de la Defensa Civil Estatal o de FEMA.



INTRODUCCION

Los huracanes son eventos naturales que pueden producir grandes daños a la propiedad y en ocasiones gran pérdida de vidas. Aún cuando algunas de estas pérdidas son inevitables, las pérdidas de vida y propiedad podrían ser reducidas o minimizadas. Estos ocurren con gran frecuencia en el Océano Atlántico y el Mar Caribe, además de otras regiones en el mundo. A diferencia de otro tipo de fenómenos naturales, los huracanes nos permiten tomar precauciones con anticipación, y por lo tanto, prepararnos mejor y sobrevivir. Sin embargo, debemos tomar todas las medidas necesarias para reducir su impacto con mucha anticipación y no comenzar la preparación uno o dos días antes del azote.

La temporada de huracanes se extiende desde el 1ro de julio hasta el 30 de noviembre de cada año. Puerto Rico está más expuesto al paso de los huracanes durante los meses de agosto, septiembre y octubre. En promedio cada cinco años nuestra isla es afectada por un huracán. La alta incidencia de los huracanes en nuestra área se debe a nuestra posición geográfica en el noreste del Caribe.

Miles de vidas se han perdido como consecuencia de este fenómeno

natural, y los daños económicos alcanzan los miles de millones de dólares. Estos daños en gran medida se deben a las construcciones poco resistente a los efectos de los huracanes, y a la falta de preparación.

La experiencia del paso de los recientes huracanes por nuestra Isla, Bertha en 1996, Marilyn en 1995 y Hugo en 1989, ha demostrado que muchas personas desconocen la vulnerabilidad de sus hogares. Muchos de los hogares que sufrieron pérdidas o fueron destruidos pudieron haber resistido la furia del huracán, si hubiesen sido construidos, de acuerdo a los códigos o reglamentos establecidos, en lugares alejados de peligros o si hubiesen tenido protección adecuada para ventanas y puertas. Para evitar estos

casos en un futuro se debe construir, reconstruir y proteger efectivamente contra los efectos de los huracanes.

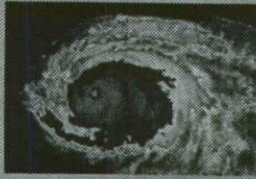
Esta Guía de Huracanes en Puerto Rico: Antes, Durante y Después producida por FEMA, Defensa Civil Estatal de PR, y la Comisión de Huracanes del CIAPR, nos describe qué son los huracanes y tormentas tropicales, nos explica sus efectos y nos indica las medidas que deben ser utilizadas para la reducción de pérdida de vidas, y propiedad.

Esta guía enfoca tres áreas básicas: una sección educativa sobre el fenómeno del huracán y sus efectos devastadores; otra que describe las medidas de preparación a corto plazo ante la amenaza de un huracán; y por último,

aquellas medidas que a largo plazo, resultarán en la seguridad de construcción resistente a huracanes.

Usted y su familia estarán seguros en su residencia si la misma está construida para resistir los efectos de los huracanes, está ubicada fuera de lugares de alto riesgo y provee una protección adecuada a aquellas partes de su residencia más vulnerables. Las estructuras y el contenido dentro de éstas pueden ser reemplazadas, pero no así la vida. Si usted sigue las recomendaciones hechas en esta guía, protegerá su vida y la de los suyos, reducirá significativamente los daños a su residencia o negocio, y podrá retornar a la normalidad en un corto plazo de tiempo.





EL FENÓMENO DEL HURACÁN

Para prepararnos mejor, es importante que entendamos la información que se nos ofrece. A continuación se discuten conceptos generales sobre los huracanes.

El término huracán proviene del nombre que daban los nativos de las islas del Caribe a un dios o fenómeno natural que asociaban con la furia y terror de éste. Los ciclones tropicales son el producto de un proceso natural que el planeta Tierra utiliza para transportar el exceso de calor del área tropical hacia las regiones más frías.

Estos violentos remolinos

de nubes y vientos pueden alcanzar velocidades de más de 74 millas por hora (mph) y en ocasiones exceden las 155 mph. Es en este punto que el ciclón tropical se conoce en esta región como un huracán.

¿QUÉ ES UN HURACÁN?

El huracán es un tipo de ciclón tropical - es el término genérico para un sistema de vientos en forma de espiral que se desplaza sobre la superficie terrestre. Tiene circulación cerrada alrededor de un punto central. En el hemisferio norte los vientos giran contrario a las manecillas del reloj.

Los ciclones tropicales se clasifican de acuerdo con la intensidad de sus vientos sostenidos:

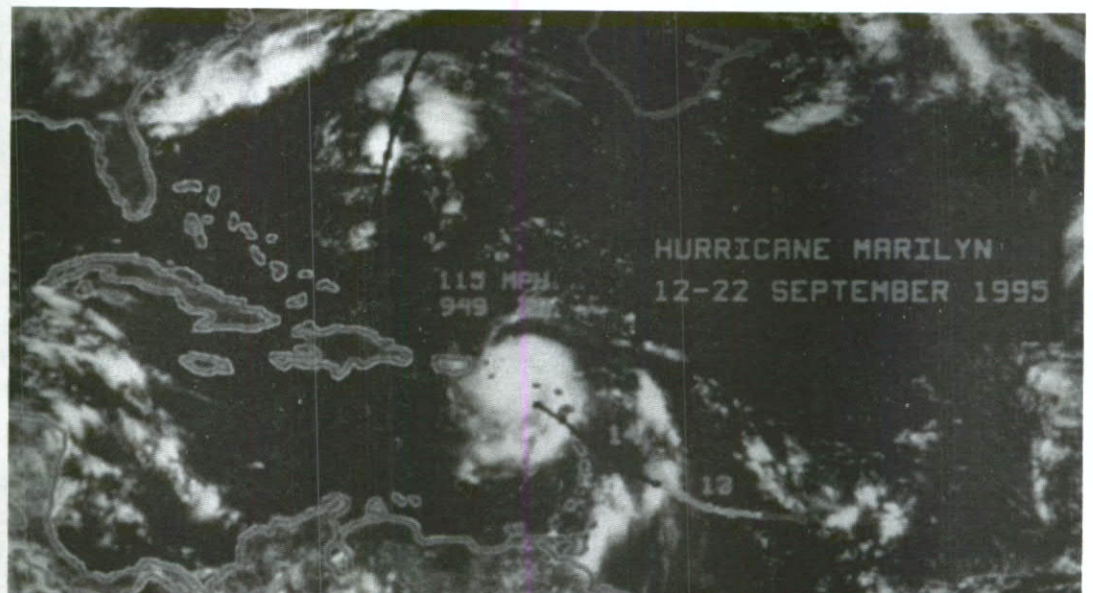
Depresión Tropical: es un sistema organizado de nubes con una circulación definida y cuyos vientos máximos sostenidos son menores de 39 mph. Se considera un ciclón tropical en su fase formativa.

Tormenta Tropical: es un sistema organizado de nubes con una circulación definida y cuyos vientos máximos sostenidos fluctúan entre 39 y 73 mph.

Huracán: es un ciclón tropical de intensidad máxima en el cual los vientos máximos sostenidos alcanzan o superan las 74 mph. Tiene un centro muy definido con una presión barométrica muy baja, en éste. Vientos de más de 155 mph han sido medidos en los huracanes más intensos.

En la forma típica de un huracán los vientos rotan alrededor de un centro de baja presión conocido

como el **ojo del huracán**. En este ojo, donde no hay nubes, los vientos son leves, y la presión atmosférica



EL FENÓMENO DEL HURACÁN

rica es mínima, es donde se encuentra la actividad más violenta del huracán. Lo que ocasiona la mayor devastación ocurre justo alrededor del ojo donde se encuentran los vientos y las lluvias más fuertes y en ocasiones se encuentran tornados. Esta región es conocida como la **pared del ojo**.

El huracán se compone de unas bandas de nubosidad que rotan en forma de espiral en contra de las manecillas del reloj en el hemisferio norte y que rodean su centro, y pueden producir lluvias y vientos localmente fuertes que preceden su llegada.

En general, esta área de nubosidad se extiende a un diámetro de unas 300 a 500 millas y a una altura desde la superficie del mar hasta unas 8 millas.

Durante la temporada de huracanes, los ciclones tropicales causan situaciones desastrosas en islas o en zonas costeras de los Estados Unidos, México, Centro América y la costa norte de Sur América. En el Caribe, éstos han ocasionado miles de muertes y daños significativos a la propiedad pública y privada.

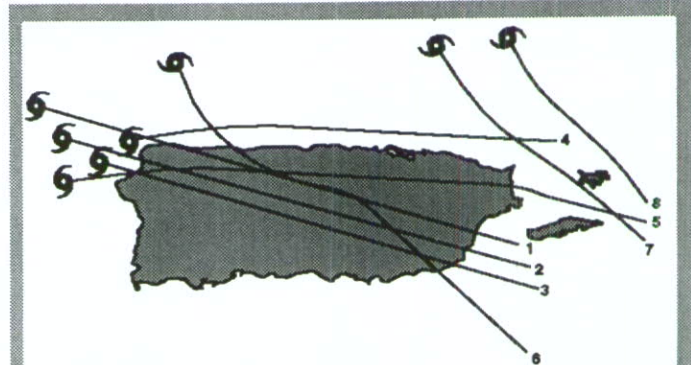
Los ciclones que presentan mayor peligro para Puerto Rico se originan en la

Los huracanes que han afectado a nuestra isla directamente han tenido generalmente una trayectoria diagonal sobre ésta, o la han cruzado de un extremo a otro. Dichos huracanes produjeron grandes cantidades de lluvia sobre Puerto Rico. Otros, aunque pasaron relativamente distantes, también ocasionaron lluvias intensas en nuestra isla; como por ejemplo el huracán David en 1979

región al este de las Antillas Menores, entre las latitudes 10°N y 18°N. Este sector es el más importante en frecuencia de ciclones tropicales en el Océano Atlántico.

Los huracanes que se forman en la región oeste del Caribe, en el Golfo de México y las Islas Bahamas se mueven generalmente hacia el norte y no son de peligro para Puerto Rico. La velocidad de traslación promedio de un huracán es de 12 mph, y éstos se mueven con la corriente de vientos prevalecientes.

El proceso de formación de los ciclones tropicales depende de tres factores principales: humedad abundante, alta temperatura del océano y vientos que

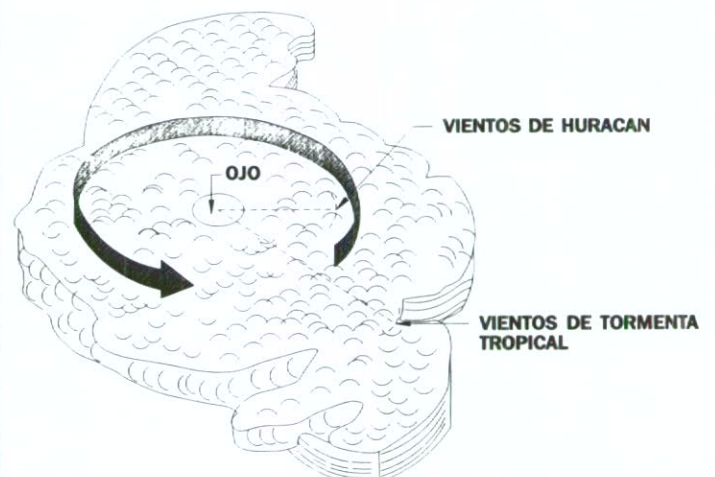


- (1) San Roque, 16 de agosto de 1893
- (2) San Ciriaco, 8 de agosto de 1899
- (3) San Felipe II, 13 de septiembre de 1928
- (4) San Nicolás, 10 de septiembre de 1931
- (5) San Ciprián, 26 de septiembre de 1932
- (6) Santa Clara (Betsy), 12 de agosto de 1956
- (7) Hugo, 18 de septiembre de 1989
- (8) Marilyn, 16 de septiembre de 1995

fuyen en forma de espiral cerca de la superficie. Por lo general, los huracanes se forman de disturbios conocidos como las ondas tropicales. Estas son áreas desorganizadas de mal tiempo las cuales se originan en África, y al moverse sobre las aguas calientes del Océano Atlántico,

pueden adquirir una mejor organización e intensidad. Es entonces, cuando se organiza una circulación espiral organizada alrededor de un centro de baja presión.

Los satélites, los aviones de reconocimiento y el radar meteorológico son



EL FENÓMENO DEL HURACÁN

los tres mecanismos oficiales para observar y seguir el movimiento de estos fenómenos. El Centro Nacional de Huracanes en Miami, Florida en coordinación con el Servicio Nacional de Meteorología de Puerto Rico y la Defensa Civil Estatal de Puerto Rico informan a la población sobre la posición, intensi-

dad y posible trayectoria del huracán, y así nuestra ciudadanía se puede preparar adecuadamente.

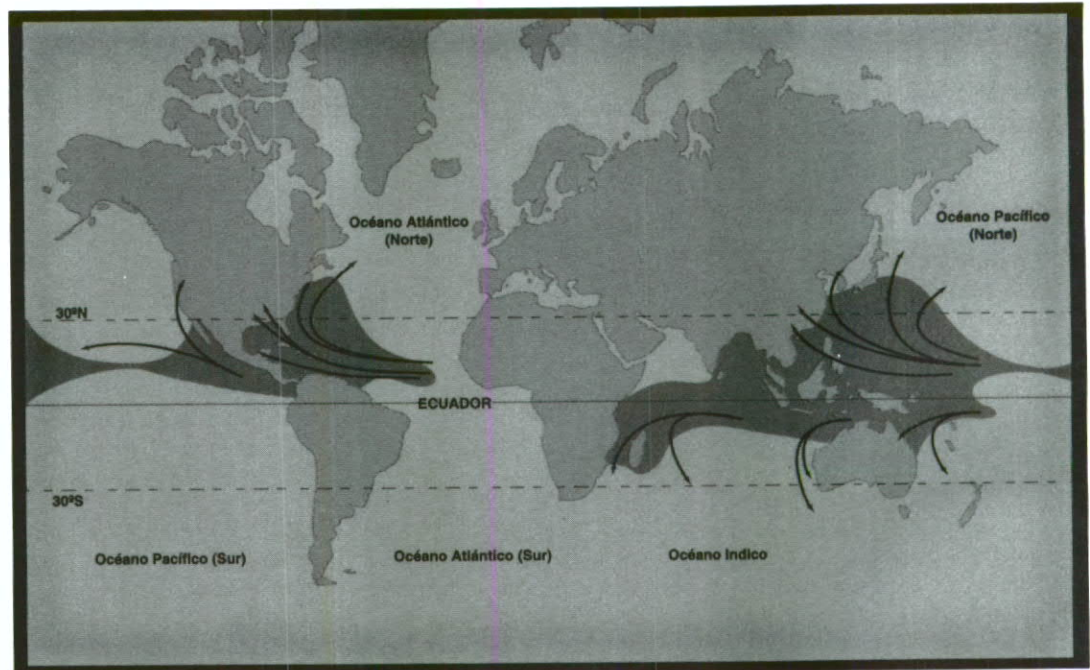
La trayectoria de los huracanes pueden ser errática y difícil de predecir a pesar de los adelantos en la tecnología y métodos de pronósticos. Por tal razón, aunque a veces nos puedan parecer exageradas

las medidas de protección recomendadas, estas representan su mayor protección si fuéramos azotados por un huracán. El período crítico para conocer si un huracán nos afectará suele ser entre 24 a 48 horas. Aunque es necesario tomar algunas medidas de precaución durante ese período, la mayoría de estas deben ser

tomadas con mucha anticipación.

Los huracanes han causado muchos daños en todas aquellas áreas expuestas a su paso. Los daños mayores son resultado de los vientos, la lluvia que causa inundaciones repentinas, deslizamientos y erosión del terreno y la marejada ciclónica.

La temporada de huracanes para el Océano Atlántico, Golfo de México y el Mar Caribe comienza oficialmente el 1ro. de junio y finaliza el 30 de noviembre. En Puerto Rico la mayor incidencia de huracanes ocurre durante los meses de agosto y septiembre. Los huracanes que se desarrollan durante dichos meses suelen ser los más intensos. En otras partes del mundo los huracanes se forman en distintas épocas del año.



Advertencia del Huracán Marilyn

El Servicio Nacional de Meteorología en coordinación con la Defensa Civil al igual que otras entidades y cívicas proveen al público mapas para el seguimiento de la trayectoria de huracanes. Los mapas muestran líneas horizontales que corresponden a la latitud, y líneas verticales que corresponden a la longitud. Las coordenadas de localización de localiza-

ción del huracán son informadas en los boletines que emite el Servicio Nacional de Meteorología cada seis horas (5am, 11am, 5pm, 11pm), y usted las puede anotar o trazar en el mapa para seguir la trayectoria del huracán. Estos boletines pueden ser escuchados por la estación de radio del tiempo (Radio NOAA) continuamente en las frecuencias 162.55 Mhz o

162.40 Mhz. Además los medios de noticias locales informarán estos boletines al público. Si usted tiene el sistema de Internet, la dirección del Centro Nacional de Huracanes en Miami, Florida es <http://www.nhc.noaa.gov>.

¿Qué información nos provee una Advertencia?

Típico Ejemplo de un Boletín

1. Huracán Marilyn Advertencia Número 9
Servicio Nacional de Meteorología Miami FL
11 am ast jue 14 sep 1995
2. Una Vigilancia de Huracán está en efecto para Puerto Rico, las Islas Vírgenes Americanas y las Islas Vírgenes

EL FENÓMENO DEL HURACÁN

Británicas. Es posible que se emita un Aviso de Huracán esta noche.

3. A las 11 am ast (1500 Z) el centro del Huracán Marilyn estaba localizado cerca de la Latitud 14.4 Norte, Longitud 60.5 Oeste; esto es como a unas 40 millas al este de Martinique.

4. Marilyn se mueve hacia el oeste noroeste cerca de 15 mph (24 km/hr) y se espera que este movimiento continúe durante el día de hoy.

5. Los vientos máximos sostenidos son cerca de 80 mph (130 km/hr) con ráfagas más fuertes. No se esperan cambios significativos en las próximas 24 horas. Los vientos de fuerza de huracán se extienden hasta unas 30 millas (45 km) del centro y los vientos de fuerza de tormenta tropical se extienden hasta una 115 millas (185 km) del centro.

6. La presión central mínima medida por el avión de reconocimiento es de 986 mb (29.12 pulgadas).

7. Lluvia total de 5 a 8 pulgadas es posible con el paso del huracán, con la posibilidad de inundaciones repentinas y deslizamientos de terreno en los sectores montañosos.

8. Repitiendo...la posición del Huracán Marilyn a las 11 am es 14.4 N, 60.5 W. El movimiento es hacia el oeste noroeste cerca de 15 mph. Los vientos máximos sostenidos son de 80 mph. La presión central mínima es 986 mb.

9. Una advertencia intermedia será emitida a las 2 pm ast por el Centro Nacional de Huracanes, seguido por la advertencia de las 5 pm ast.

Interpretación del Boletín

1. Advertencia:

Para dar continuidad a los boletines oficiales del Centro Nacional de Huracanes en Miami, Florida se enumeran las advertencias relacionadas al ciclón tropical (depresión, tormenta tropical, huracán), en este caso huracán. Se indica la hora de la advertencia con respecto al "Atlantic Standard Time" (ast) y la fecha.

2. Vigilancia y Avisos

Se indican los países, islas y regiones que estén bajo Vigilancia o Aviso por la amenaza del ciclón tropical.

3. Localización del Huracán

El centro del Huracán se localiza en una latitud y longitud específica, y se ofrece como marco de referencia una región en particular.

4. Movimiento de traslación

El movimiento actual del ciclón tropical tanto en dirección (8 puntos cardinales: N, NE, E, etc.) y velocidad (millas por hora y kilómetros por hora), y qué se espera para el resto del día o en las próximas 24 horas.

5. Vientos

Se indica la velocidad (millas por hora o kilómetros por hora) del viento máximo sostenido por 1 minuto, y si se espera que se intensifique o

disminuya. También se indica la extensión de vientos de fuerza de huracán y de tormenta tropical desde el centro del sistema.

6. Presión

Se ofrece la presión atmosférica (presión barométrica) mínima medida por el avión de reconocimiento o la estimada por el Centro Nacional de Huracanes. Si se observa que las presiones disminuyen, esto indica que el ciclón se intensifica.

7. Lluvia

Lluvia total en 24 horas que

se espera con el paso del huracán, sin incluir cantidades más altas que pueden ocurrir en las regiones montañosas.

8. Resumen

Resumen de la localización, movimiento de traslación, vientos máximos sostenidos y presión barométrica.

9. Próximas advertencias

Las advertencias se emiten cada 6 horas (5 am, 11 am, 5 pm, 11 pm). Advertencias intermedias se emiten únicamente si hay Aviso en efecto para alguna región (8 am, 2 pm, 8pm, 2 am).

BOLETINES DEL SERVICIO NACIONAL DE METEOROLOGÍA

ADVERTENCIA DE CICLONES TROPICALES

Comunicado informativo expedido por el Centro Nacional de Huracanes sobre el progreso de una depresión, tormenta o huracán. Contiene detalles sobre la localización, intensidad y dirección de movimiento del ciclón; puede contener en su texto una vigilancia y/o aviso para determinadas áreas. Las advertencias son numeradas y se emiten regularmente cada seis horas.

VIGILANCIA DE HURACÁN O TORMENTA TROPICAL

Un anuncio expedido a determinada área, cuando un huracán o tormenta tropical amenaza en las próximas 24 a 48 horas. El público debe mantenerse alerta a la situación, listo para tomar acción rápida para proteger su familia y propiedad en caso que se emita un Aviso de Huracán o Tormenta Tropical.

AVISO DE TORMENTA TROPICAL

Este aviso se expide cuando se espera que una tormenta tropical azote un área indicada dentro de las próximas 24 horas. Es un llamado a la población pidiendo acción inmediata de protección contra vientos entre 39 y 73 mph. También se expide en ocasiones para áreas adyacentes a las que han recibido un Aviso de Huracán.

AVISO DE HURACÁN

Este aviso se expide cuando se espera que un huracán azote un área indicada dentro de las próximas 24 horas. Es un llamado a la población pidiendo acción inmediata de protección contra vientos huracanados (mayores de 74 mph), marejadas fuertes en la costa y lluvias torrenciales. Es necesario tomar medidas de precaución tan pronto sea emitido el Aviso de Huracán. Desaloje su residencia inmediatamente, si así le es solicitado por las autoridades oficiales.

EL FENÓMENO DEL HURACÁN



VIENTOS

Los vientos huracanados tienen un gran potencial de causar una destrucción parcial o total a estructuras, tales como residencias y edificios. Evidencia de esto es que el huracán Marilyn en 1995, al azotar las islas de Vieques, Culebra y las Islas Vírgenes, cientos de personas perdieron sus residencias parcial o totalmente.

El potencial de daños está directamente relacionado a

la velocidad del viento o intensidad en una escala conocida como la Escala Saffir-Simpson. Esta escala está dividida en 5 categorías.

La fuerza del viento sobre estructuras pobremente construidas o instaladas resulta en daños severos. Las variaciones en las velocidades del viento aflojan o sueltan las conexiones en las estructuras. En áreas donde el

viento se encuentra con muchos obstáculos tales como áreas montañosas o áreas urbanas altamente construidas, estos vientos adquieren aceleraciones locales altas, lo que hace que el viento alcance velocidades mayores de lo normal.

Muebles de patio, tiestos, rótulos, techos, planchas de zinc, entre otros, son disparados por el aire y causan daños a las propie-

dades. Los vientos ocasionan también la caída de postes, tendido eléctrico y árboles los cuales obstruyen carreteras, calles y vías de tránsito presentando grandes peligros luego del paso del huracán. Algunos huracanes están acompañados de uno o más tornados, particularmente en la pared del ojo, los cuales pueden ocasionar daños adicionales a su paso.

ESCALA DE HURACANES SAFFIR-SIMPSON

<i>Categoría</i>	<i>Vientos sostenidos</i>	<i>Daños</i>	<i>Ejemplos</i>
1	74-95 mph	mínimos	Bertha (julio 1996)
2	96-110 mph	moderados	Marilyn (sept. 1989)
3	111-130 mph	extensos	Hugo (sept. 1989)
4	131-155 mph	extremos	San Ciprián (sept. 1932)
5	sobre 155 mph	catastróficos	San Felipe (sept. 1928)

EL FENÓMENO DEL HURACÁN

Para proteger nuestro hogar o negocio es imprescindible tapar cualquier abertura por la que pueda entrar el viento. Instale tormenteras en las ventanas y puertas expuestas. Las puertas de garaje deben tener los refuerzos apropiados. Mantener completamente cerradas las ventanas y puertas es esencial durante el paso del huracán.

Muchas personas piensan que el huracán puede "virar", ya que una vez pasada la calma, los vientos fuertes comienzan a soplar nuevamente. Esto se conoce comúnmente como la virazón. En realidad no es que el huracán vire, sino que después que pasa el ojo, continúa la segunda mitad del huracán, entonces los vientos cambian de dirección. Esta calma del ojo es muy peligrosa pues muchas personas piensan que el huracán ya ha pasado cuando en realidad no es así.

LLUVIA

Uno de los efectos más significativos de los huracanes son las lluvias intensas que le acompañan. La lluvia es más copiosa y violenta alrededor del centro y podría tener un efecto similar al de una máquina de lavado a presión sobre las estructuras. El resultado de estas lluvias es el desarrollo de inundaciones extraordinarias en las zonas costeras y en los valles del interior de la isla. En las áreas montañosas

puede causar deslizamientos de terreno. Este efecto de la lluvia es más significativo si el movimiento de traslación del huracán es relativamente lento sobre nuestra isla.

INUNDACIONES

La mayor tragedia que se conoce históricamente en Puerto Rico fue el 8 de agosto de 1899 durante el paso del Huracán San Ciriaco que produjo la muerte de 3,300 personas. San Ciriaco no fue un huracán de gran intensidad en términos de sus vientos, pero produjo 23 pulgadas de lluvia en 24 horas en la estación de Adjuntas, ocasionando gran parte de las muertes.

El paso de un huracán cerca o sobre la isla no es el único fenómeno que puede

causar inundaciones. Las inundaciones ocurridas durante enero de 1992 (Inundaciones de Reyes), y en octubre de 1985 (Inundaciones de Mameyes) consideradas como severas, no estuvieron relacionadas a huracanes, pero sí a un frente de frío, y una intensa onda tropical respectivamente.

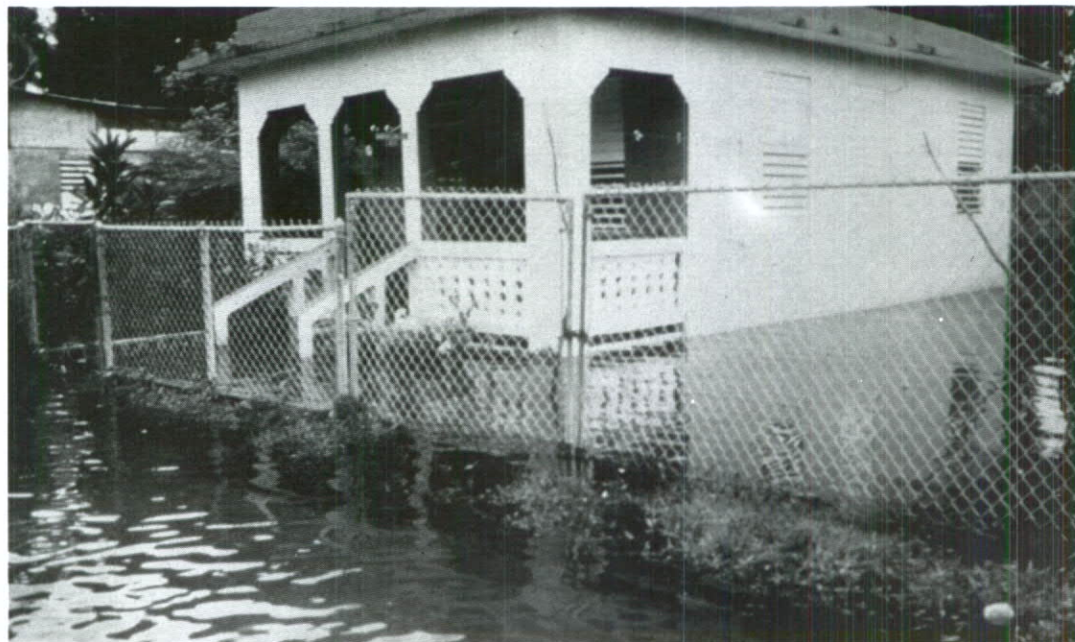
Debido a que tres cuartas partes de nuestra isla es de naturaleza montañosa con pendientes desde moderadas hasta abruptas, las cuencas de los ríos son relativamente pequeñas y los suelos de poca profundidad. Muchas de las inundaciones que se producen son del tipo repentinas o aquellas que se producen en un intervalo de minutos hasta seis horas luego de iniciadas las lluvias. En ocasiones este fenómeno puede producirse sin que esté lloviendo sobre el área afectada. En Puerto

Rico se conoce popularmente como "golpe de agua".

Ocurren también inundaciones locales o urbanas causadas por las deficiencias de los drenajes, obstrucciones en las alcantarillas por sedimentos o escombros y por la acumulación de agua en áreas bajas. Más de 160,000 familias puertorriqueñas viven en zonas susceptibles a inundaciones. De este total, 14,500 familias viven en zonas de alto riesgo a inundaciones.

DESLIZAMIENTOS DE TERRENO

Los deslizamientos y derrumbes de terrenos se producen en las pendientes de las montañas debido a la acumulación de agua o saturación del terreno por las



EL FENÓMENO DEL HURACÁN



grandes lluvias. En muchas ocasiones este proceso natural es agravado por las actividades que desarrolla el ser humano tales como carreteras y caminos, obras de desagüe, pozos sépticos, deforestación, desarrollos urbanos e industriales y actividades agrícolas sin el uso adecuado de prácticas de conservación de suelos.

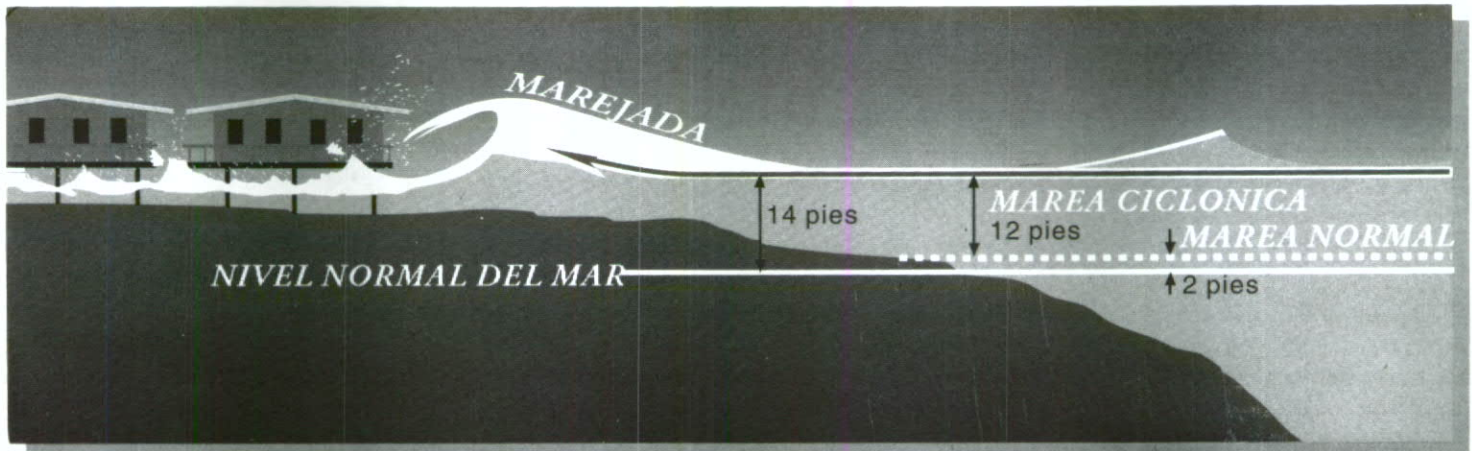
Durante un huracán se pueden desarrollar fallas en los suelos que causan daños y colapsos de estructuras. Entre estas, se encuentran aquellas asociadas con la interacción de las estructuras y los suelos. Principalmente corresponden a la saturación de los suelos bajo las estructuras construidas en la cercanía de taludes, laderas y quebradas.

MAREJADA CICLÓNICA

La marejada ciclónica es un aumento del nivel del mar y sus efectos sobre la costa debido a la disminución de la presión atmosférica asociada al paso del ojo del huracán y a los vientos fuertes. Tan pronto el huracán entra a un área

costera, el nivel de agua aumenta significativamente pudiendo alcanzar los 12 pies de altura. Los fuertes vientos pueden hacer que este efecto se refleje en la costa en niveles que exceden los 18 pies. Este fenómeno tiene el potencial de ocasionar gran destrucción en zonas costeras de baja elevación y densamente pobladas.

Se han realizado estudios de desalojo para diferentes costas de nuestra isla, y en estos se han determinado las zonas que deben ser desalojadas bajo la amenaza de un huracán dependiendo de su intensidad. Si le interesa saber si debe desalojar o no de acuerdo a la localización de su residencia o negocio, estos estudios están disponibles en la Defensa Civil de su municipio. Sin embargo, de no existir estos estudios para su localidad específica, y de ésta haber sufrido los efectos de inundaciones o de marejada ciclónica anteriormente, usted debe des-



El huracán se mueve tierra adentro. En el ejemplo demostrado arriba, la marea ciclónica alcanza 12 pies. Si le añadimos 2 pies de altura de la marea alta normal, se crea una marejada ciclónica de 14 pies. Esta cúpula de agua, acompañada del fuerte oleaje sobrepuesto a ésta, se mueve tierra adentro a lo largo de un área de la costa de alrededor de 50 millas de ancho. La combinación de la marea ciclónica, el fuerte oleaje y los fuertes vientos puede ser mortal.

EL FENÓMENO DEL HURACÁN

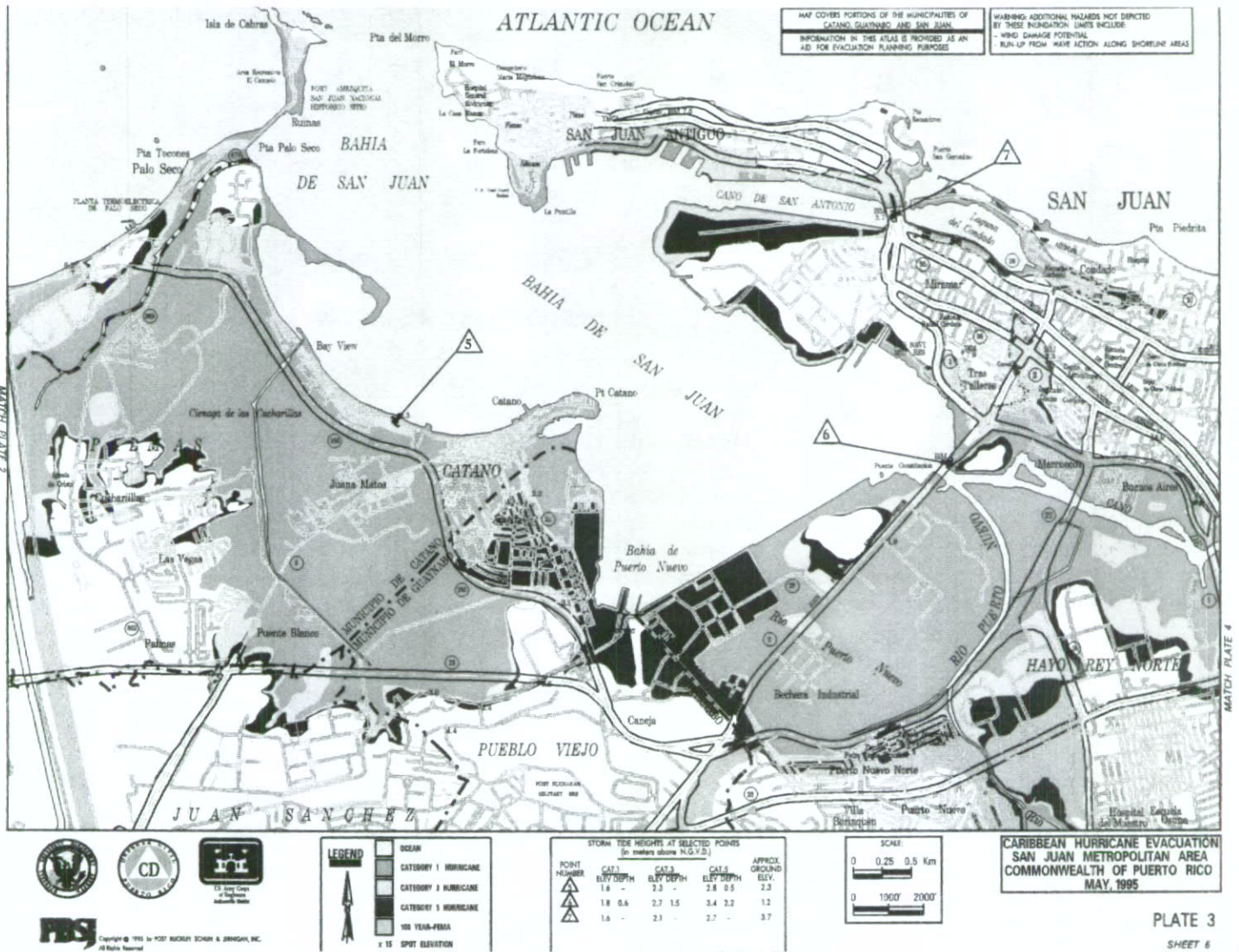
alojar ante la amenaza del huracán.

Las zonas costeras del este y sur de la isla son las más vulnerables debido a la poca

profundidad de sus aguas circundantes y la trayectoria usual de los huracanes en su paso por el Caribe. Desafortunadamente, gran parte de la población de nuestra

isla se encuentra localizada en las zonas costeras de baja elevación. Estas pueden verse seriamente afectadas por la marejada ciclónica

ca por lo cual es necesario desalojarlas previo a la llegada del huracán como medida de precaución.



Esta figura muestra el resultado del estudio de desalojo realizado para el área de San Juan y las zonas que pueden ser afectadas por la marejada ciclónica.



LA AMENAZA, AZOTE Y LA RECUPERACIÓN AL HURACÁN

PREVIO A LA TEMPORADA DE HURACANES

Para sobrevivir el impacto de un huracán, es necesario tomar una serie de medidas previo al comienzo de la temporada, y unas precauciones básicas para la protección de su familia y propiedad.

Las medidas que a continuación se le recomienda tomarán tiempo y alguna inversión económica. No espere a que le informen que se acerca un huracán. Es muy probable que cuando esto ocurra, ya sea muy tarde para

protegerse y prepararse debidamente.

Varios meses antes de iniciarse la temporada de huracanes reúnanse con su familia y discutan por qué y cómo necesitan prepararse para el huracán. Cada persona en el hogar que esté capacitada física y mentalmente puede llevar a cabo una función dentro de una emergencia y debe estar consciente de sus responsabilidades. De esta forma todas las tareas se completan rápidamente. Usted debe crear un **Plan Familiar** en el cual se detalla lo que hay que hacer antes, durante y después del paso de un huracán.

No todos hemos conocido la fuerza de un huracán intenso. Desde el Huracán San Felipe en septiembre 1928, no ha afectado a Puerto Rico otro huracán de categoría 5. Debemos entender que los huracanes que nos han afectado desde entonces no han pasado de categoría 3, y aún así han ocasionado daños considerables.

Los adelantos tecnológicos nos permiten tener conocimiento adelantado del posible paso de un huracán. Esto nos da tiempo

Como primer paso en la preparación de su

PLAN FAMILIAR

oriéntese sobre la inundabilidad de su propiedad, ya sea por el posible desbordamiento de ríos y quebradas, marejadas ciclónicas o por inundaciones locales. Puede conseguir los datos de varias fuentes:

- 1. Información de vecinos**
- 2. Oficina de la Defensa Civil de su municipio**
- 3. Oficina de la Junta de Planificación**
- 4. Oficina de FEMA**
- 5. Los mapas de inundación y estudios del Servicio Geológico de los Estados Unidos**

para comprar y obtener las cosas necesarias si se tiene un plan de acción preparado. No obstante las filas en los supermercados y ferreterías serán largas, y es posible que no encuentre lo que necesita.

SEGURIDAD EN EL HOGAR

Las viviendas resistentes a huracanes se caracterizan por un buen diseño y procedimientos, técnicas y materiales de construcción más fuertes que los usados normalmente, además de utilizar conectores y anclajes especiales para amarrar los componentes principales de la vivienda. Todas las partes de la edificación (puertas, techos, revestimiento de paredes) deben estar diseñados para resistir las altas presiones del viento. Usted puede utilizar la lista de cotejo provista a continuación para determinar si su vivienda es resistente a los vientos huracanados. De todas formas consulte a un ingeniero o profesional para que le inspeccione su hogar y determine fallas específicas que puedan hacer su hogar no resistente a un huracán.

¿ES SU HOGAR RESISTENTE A LOS VIENTOS HURACANADOS?

Utilice esta lista de cotejo para decidir si se quedará o no durante el paso de un huracán en su residencia. De contestar que "NO" a la mayoría de las siguientes preguntas, considere buscar un lugar alternativo para pasar el huracán. Además deberá determinar si es necesario el reforzar su hogar para que resista el agua y los fuertes vientos. Es posible que para contestar alguna de las preguntas necesite la ayuda de un ingeniero o profesional.

LOCALIZACIÓN DE LA RESIDENCIA

SI NO ¿Está su hogar localizado en zona inundable, expuesta a derrumbes, marejadas ciclónicas u otros riesgos?

SI NO ¿Está la elevación mínima del piso de la estructura sobre los niveles de inundación?

SI NO ¿Ha tomado usted medidas para prevenir la erosión causada por el viento e inundaciones, incluyendo el tomar medidas para que haya vegetación natural adecuada en el terreno?

VENTANAS Y PUERTAS

SI NO ¿Tiene usted tormenteras para cada puerta y ventana expuesta de su hogar?

SI NO ¿Tienen las puertas del garaje los reforzos adecuados ante los vientos huracanados?

DISEÑO DEL CIMIENTO

SI NO ¿Están los postes cementados al suelo y reforzados adecuadamente para prevenir que se muevan o separen?

SI NO ¿Está el diseño y calidad del cimiento adecuado para enfrentar los posibles riesgos de vientos, inundaciones y de carácter geológico?

SI NO Si la estructura está localizada en zona inundable, ¿está diseñada para resistir las fuerzas de oleaje y azotes

producidos por desechos flotantes y para resistir los efectos de erosión causados por el viento y corrientes de agua?

CONSTRUCCIÓN CON ARMAZÓN DE MADERA

SI NO ¿Están las columnas conectadas firmemente al cimiento por medio de pernos de anclaje (amarres de metal, refuerzo de madera u otro conector especial) para resistir las fuerzas laterales y ascendentes causadas por las presiones de viento y agua?

SI NO ¿Están las piezas 2" x 4" ó 4" x 4" verticales de la pared firmemente conectados a las columnas y placas superiores con pernos de anclaje?

SI NO ¿Están las viguetas y los cabios firmemente conectados a las placas superiores con pernos de anclaje?

SI NO ¿Están las alfajías conectadas firmemente con los tornillos de anclaje?

SI NO ¿Está el material del techo adecuadamente anclado a las viguetas?

SI NO ¿Se han usado amarres de metal u otros conectores para asegurar una conexión positiva desde el cimiento hasta los miembros estructurales del techo?

SI NO ¿Están diseñados los pisos, techo y paredes para asumir cargas adicionales causadas por presiones altas del viento?

SI NO ¿Se ha provisto a la casa de cruzetas para las paredes o

revestimiento adecuado de "plywood" para poder resistir las cargas laterales en la estructura?

SI NO ¿Se ha utilizado algún tipo de revestimiento para la pared (ej. "plywood") que pueda fijarse a la misma para proveerle suficiente fuerza para resistir las altas velocidades de viento en su punto más alto?

CONSTRUCCIÓN CON BLOQUES DE HORMIGÓN

SI NO ¿Están las paredes de concreto firmemente fijadas al cimiento por medio de una varilla de refuerzo?

SI NO ¿Están las placas superiores firmemente fijadas a la pared de concreto por medio de tornillos de anclaje para resistir fuerzas laterales y ascendentes causadas por las presiones de viento y agua?

SI NO ¿Están las viguetas y los cabios firmemente conectados a las placas superiores con tornillos de anclaje?

SI NO ¿Están las alfajías conectadas a las viguetas con los tornillos de anclaje?

SI NO ¿Está el material del techo adecuadamente anclado a las viguetas?

SI NO ¿Se han usado amarres de metal u otros conectores para asegurar una conexión positiva desde el cimiento hasta los miembros estructurales del techo?

SI NO ¿Se ha instalado acero vertical y horizontal reforzado o hormigón en los huecos, esquinas y separaciones regulares a lo largo de las paredes sin aberturas?

SI NO ¿Se ha instalado en la parte superior de la pared una viga de amarre de hormigón alrededor de la estructura?

TECHOS

SI NO ¿Puede usted determinar si el sistema de techado es adecuado para resistir vientos intensos?

SI NO ¿Están todas las capas del techo ancladas adecuadamente a las capas anteriores y a la estructura misma del techo?

SI NO ¿Son las técnicas y materiales de amarre adecuados para asegurar que el zinc no se desprenderá del techo durante los vientos fuertes?

SI NO ¿Se han sobrepuesto las planchas de zinc a un mínimo de 6"? ¿Se ha utilizado un sellador en el punto de unión para evitar goteras? ¿Se han fijado firmemente las esquinas y bordes del zinc?

SI NO ¿Se han fijado firmemente las esquinas y bordes de las tejas, el material del techo y paneles de revestimiento de la pared para evitar que los mismos se desprendan durante los fuertes vientos?

SI NO ¿Está su techo inclinado a menos de 25 grados o a más de 40 grados de la horizontal?



EL PLAN FAMILIAR DEBERÁ INCLUIR LOS SIGUIENTES ELEMENTOS

1. Preparación o adquisición de tormenteras para proteger todas las ventanas y puertas expuestas de su hogar.
2. Revisión de las pólizas de seguro que le provea una buena cubierta de huracán.
3. Verificar anualmente y preparar un inventario detallado de sus pertenencias.
4. Determinar aquellos arreglos estructurales de su residencia o negocio que sean necesarios para proteger los mismos.
5. Hacer una lista de aquellos equipos u objetos que puedan salir disparados con los vientos y determine cómo y dónde guardarlos o qué materiales deben utilizarse para anclarlos al piso.
6. Determinar los árboles y arbustos a ser recortados de tal forma que el viento sople fácilmente a través de ellos, y estén fuera de contacto con líneas eléctricas y telefónicas.
7. Determinar la condición de la vegetación y medidas a tomar para evitar terrenos descubiertos y la erosión del suelo.
8. Inspeccionar la condición de los alrededores para evitar obstruir sistemas de drenaje.
9. Notificar a las autoridades correspondientes problemas tales como, drenajes obstruidos, líneas eléctricas y telefónicas expuestas, roturas de líneas de agua, estructuras abandonadas, solares baldíos y depósitos de basura clandestinos.
10. Coordinar con los vecinos aspectos de protección mutua.
11. Incluir a miembros de la familia que necesiten asistencia especial.

PROTECTORES DE VENTANAS Y PUERTAS

Proteger adecuadamente las ventanas y puertas de su hogar es primordial en su defensa contra los efectos de los vientos y escombros volantes durante el huracán.

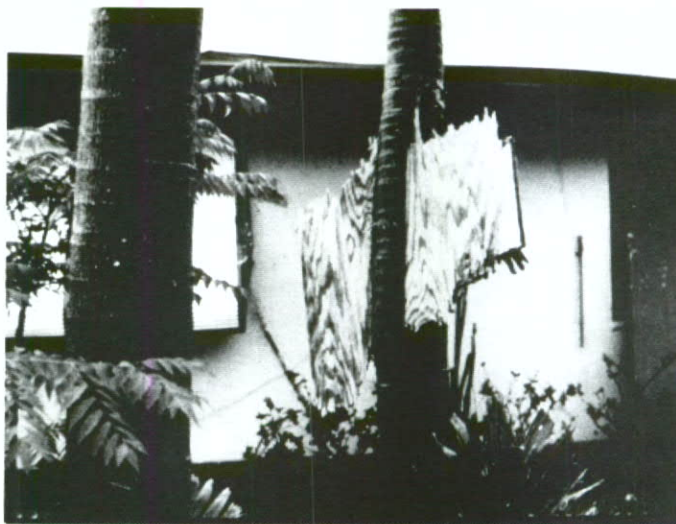
VENTANAS

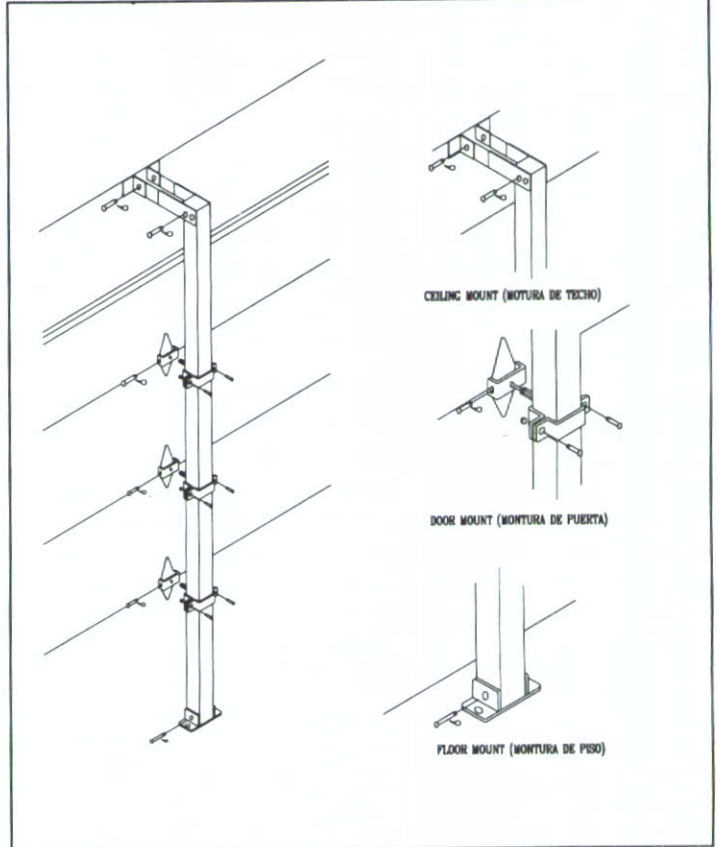
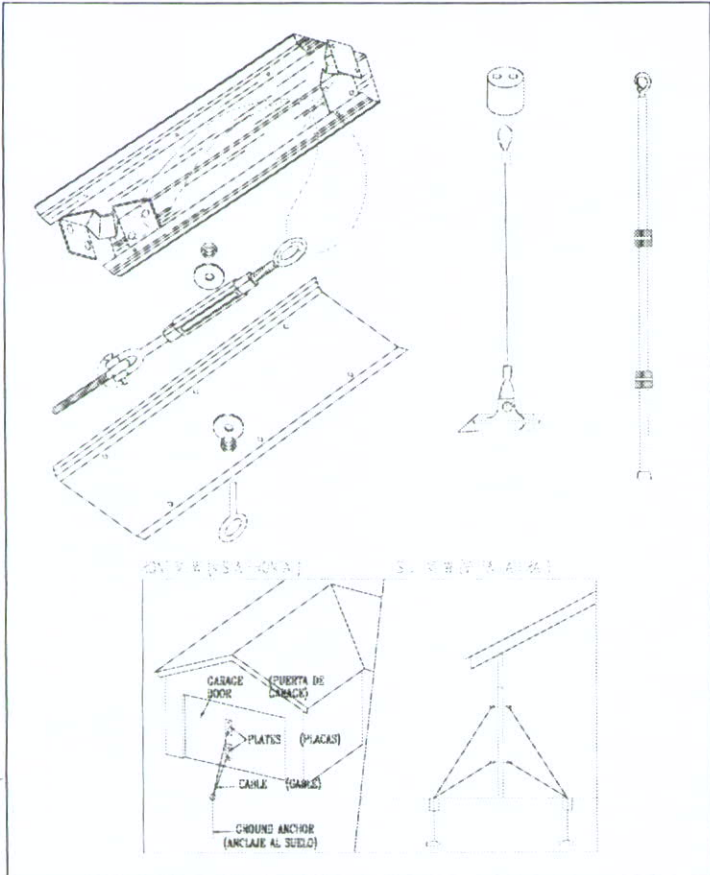
La situación particular de las ventanas del hogar deberá ser cuidadosamente evaluada. Entre los elementos a evaluar están el anclaje de la misma a la pared, el material de construcción (madera, aluminio, acero) y su funcionamiento. Las ventanas expuestas a la acción del viento deben ser prote-

gidas con un sistema de tormenteras. Evite el uso de cinta adhesiva sobre ventanas o puertas de cristal regular, pues esto sólo evita que el cristal al romperse se convierta en un proyectil. Al cristal laminado no es necesario ponerle la cinta adhesiva, ya que tiene una lámina plástica en su interior que detiene los fragmentos.

VENTANAS DE CRISTAL

Cualquier objeto que impacte el cristal, quebrará el mismo y permitirá el que agua y viento entren y causen daños en el interior de su hogar. Este tipo de ventana es muy común en nuestro país. Existen las





que son completamente de cristal, y otras que son el tipo francesas. De tener cristal instalado es necesario protegerlas con un sistema de tormenteras.

VENTANAS TIPO MIAMI

Este tipo de ventana, si es de aluminio fuerte (grosor mínimo de 0.060 - 0.063), acero o madera, es bastante resistente a los vientos huracanados. Sin embargo, el protegerlas con tormenteras provee una protección adicional.

PUERTAS

Las puertas exteriores podrían necesitar refuerzos.

Es importante evaluar cada caso en particular para determinar la acción a seguir.

Las puertas exteriores se afectan principalmente en las cerraduras ya que en este lado sólo existe un punto de apoyo para soportar la presión del viento que se transmite hacia la cerradura o cerrojo. Debido a lo anterior las puertas dobles son más vulnerables.

Las puertas corredizas ("sliding doors") pueden salirse de sus rieles y quebrarse ante la presión del viento sobre la misma.

Proteja la puerta de los objetos voladores, con

tormenteras, principalmente si son de cristal, tal como se hace con las ventanas.

La mayoría de las puertas de garaje en las residencias necesitan reforzarse, aunque algunas ya vienen debidamente reforzadas de fábrica. Si usted desea reforzar la puerta del garaje, necesitará instalar soportes verticales detrás de las puertas. Las puertas sencillas necesitan una barra en el centro, las puertas dobles necesitan de dos a tres barras, dependiendo del ancho y largo de la puerta.

Para que las puertas y goznes sean más resistentes a los vientos sostenidos del huracán, refuerce el

sistema de cerrojos instalando pestillos o pasadores adicionales para repartir la presión alrededor de toda la puerta. Las puertas que abren hacia afuera tienen una buena protección contra la presión del viento.

Agregue cerrojos o trancas de superficie a todas las puertas. Ponga pasadores por dentro y por fuera a las puertas más débiles. Asegúrese de mantener salidas de emergencia disponibles.

Las puertas en las que no sea práctico poner cerrojos, se les pueden clavar maderas de 2" x 4" por fuera y por dentro de la puerta. Asegúrese de que las maderas queden clava-

Al momento de pedir una cotización y finalmente comprar tormenteras

Tenga claro sus necesidades y presupuesto.

Determine el número de puertas y ventanas a proteger, y las medidas de largo y ancho de cada una de ellas.

Recuerde que el costo varía con el tipo y espesor del material. No compre tormenteras si no cuentan con unas pruebas de laboratorio, y una certificación de que cumplen con la especificación de resistencia a vientos de por lo menos 110 mph.

Pida garantías, servicio y facilidad de reemplazo del producto.

das en los bloques de concreto o en el marco (de las casas de madera) y no en la mocheta, moldura o estucado. Envuelva el centro de las maderas con toallas o paños para asegurarse de que presionan debidamente la puerta.

TRAGALUCES

Los tragaluces son vulnerables y muy difíciles de proteger. Se puede construir un marco de madera alrededor del tragaluz, fijarlo a la estructura y

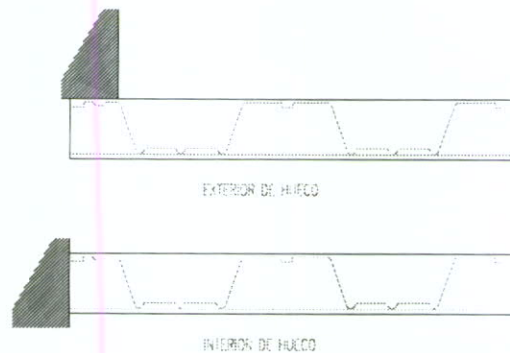
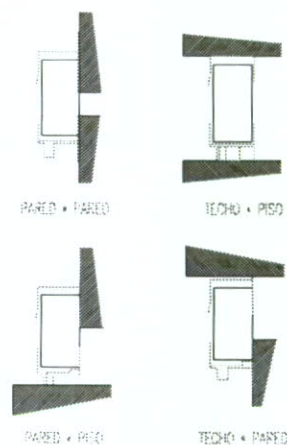
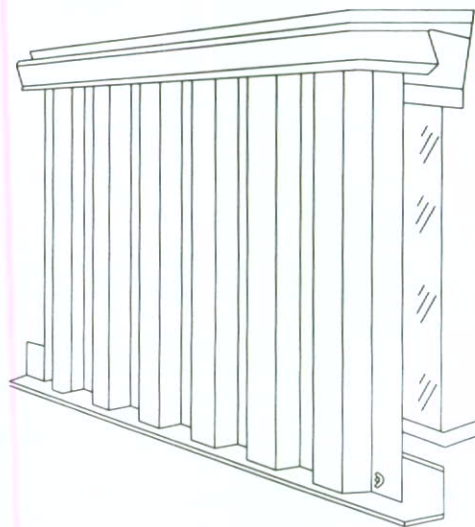
luego cubrir el marco con un panel de madera.

TORMENTERAS O BARRACAS

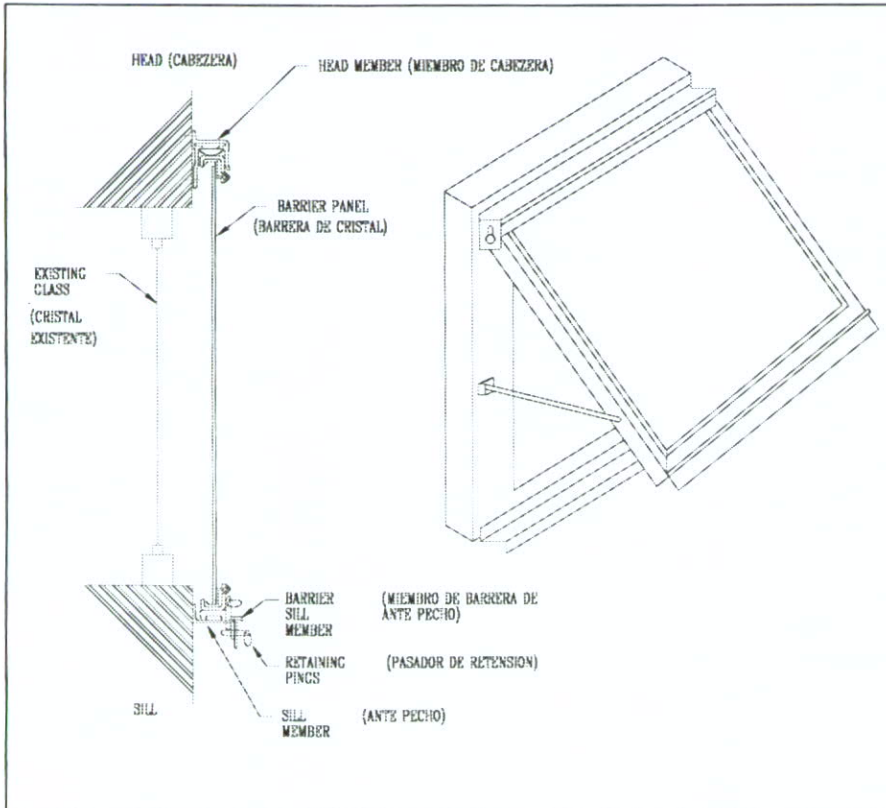
En el pasado conocíamos como tormenteras o barracas a una estructura en forma triangular, de baja altura, ubicada en zonas donde se protegía la familia, en algunos casos los animales domésticos, de los efectos de los vientos de huracán. Este tipo de estructura continúa siendo una alternativa.

También se le llama tormenteras a los paneles de protección de aluminio, acero galvanizado, madera o plástico que se utilizan para proteger ventanas y puertas.

Al determinar el tipo de protección que obtendrá, considere la efectividad, costo y cuan fácil es su instalación. Comprar un producto de calidad es tan importante como instalar las tormenteras adecuadamente. Aún las mejores tormenteras ofrecerán poca o ninguna protección si éstas no están ancladas o instaladas debidamente. Usted tiene la opción de instalarla usted o contratar profesionales para hacerlo. Sin embargo, si usted lo va a hacer, asegúrese de escoger un tipo de tormentera que le sea fácil manejar con o sin ayuda. Recuerde que el asegurar



LA AMENAZA, AZOTE Y RECUPERACIÓN AL HURACÁN



Las tormenteras de metal son efectivas siempre y cuando se sigan las instrucciones de instalación y mantenimiento del fabricante y se utilicen los materiales recomendados por éste.

➤ Asegúrese que los rieles o canales donde descansan las tormenteras estén fijados correctamente

y anclados a la pared.

- Ancle los rieles o canales con tornillos al espacio indicado por el fabricante.
- Las agarraderas o clips deben ser fijadas firmemente contra la tormentera.
- Si la tormentera se fija con tornillos o tuercas, utilice los recomendados por el fabricante.

➤ Luego de haber pasado la emergencia o temporada de huracanes, limpie las tormenteras, márquelas de acuerdo a la ventana o puerta que corresponda y almacénelas en un lugar seguro y seco.

➤ No remueva los rieles o canales a menos que sean removibles. Algunos deben ser instalados permanentemente.

➤ Aunque el grosor ("gauge") recomendado en los paneles de aluminio es de 0.060-0.063, hay sistemas de grosor 0.040 en paneles enrollables y extruidos que exceden las cargas de los códigos.

Las tormenteras claras o de plástico son livianas y fáciles de manejar y además permiten el paso de la luz dentro de las

todas las ventanas y puertas de su hogar puede demorar horas y durante una emergencia tendrá otras tareas que atender.

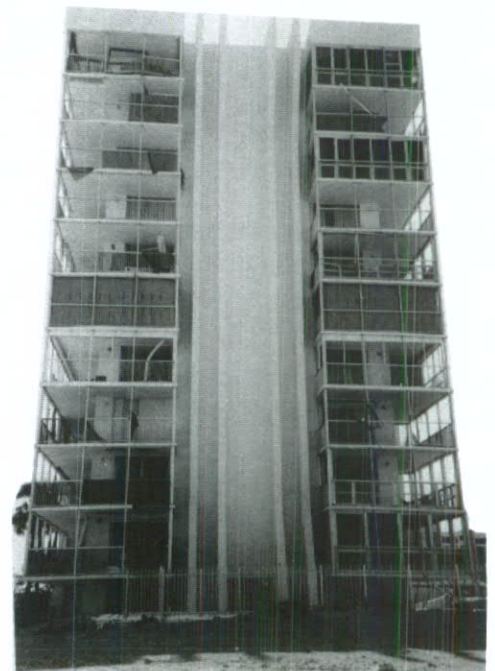
Existen en el mercado diferentes alternativas de tormenteras para proteger las ventanas, vitrinas y puertas. Varias compañías fabrican, venden e instalan tormenteras. Asegúrese de obtener una descripción clara del producto, y varias cotizaciones del mismo.

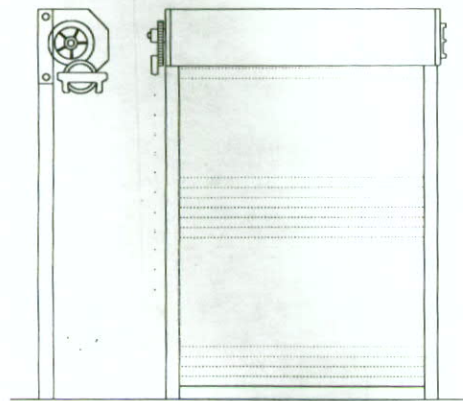
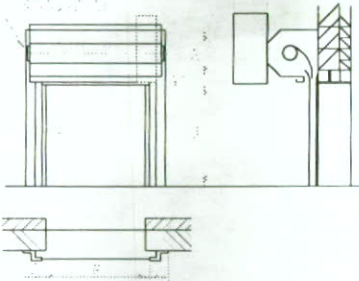
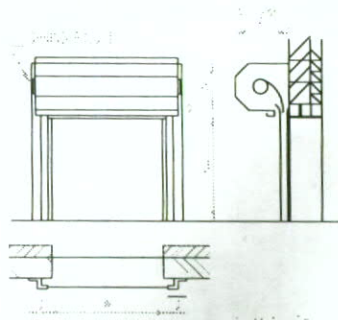
Actualmente, no existe en Puerto Rico la reglamentación de tormenteras. Al momento de imprimirse esta guía, se nombró una comisión que tiene como propósito el desarrollar una reglamentación sobre este asunto.

A continuación encontrará una lista de los tipos de tormenteras más comunes en Puerto Rico:

TORMENTERAS DE ALUMINIO, ACERO GALVANIZADO Y PLÁSTICAS:

Estas tormenteras son removibles y pueden ser guardadas en un garaje o lugar de almacenaje de su hogar. Cuando un huracán amenaza, se instalan en anclajes permanentes o removibles que han sido montados en ventanas y puertas. Hay diferentes formas de conectar el panel del anclaje como lo son los clips, tornillos y angulares.





pero esto las hace más pesadas, además de que pueden oxidarse. Las tormenteras de aluminio funcionan adecuadamente, no se oxidan y son más livianas y fáciles de manejar.

TORMENTERAS TIPO ACORDEÓN

Estas tormenteras son montadas dentro o fuera del marco de la ventana o puerta. Estas tormenteras se mantienen abiertas cuando no se usan, y al acercarse un huracán se

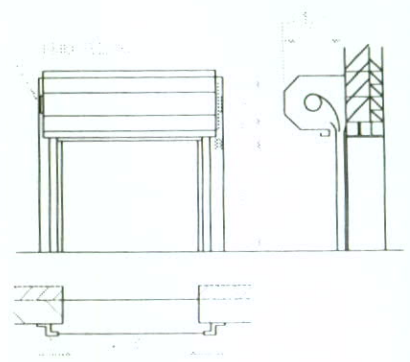
se ante un huracán. No requieren lugar de almacenaje, pues permanecen fijadas a la pared.

Funcionamiento: El tipo acordeón es una tormentera conveniente pues es fácil de instalarla. Es más cara que los paneles de metal o plástico. En los apartamentos, el tipo acordeón funciona bien. En los casos donde éstas han fallado, el espesor del aluminio y la instalación incorrecta fueron los factores que causaron las fallas observadas.

TORMENTERAS TIPO ENROLLABLES

"Roll Up o Roll Down"

Las tormenteras enrollables pueden ser de aluminio o PVC, y son



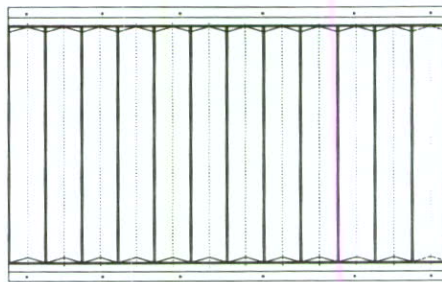
- * LAMINAS GALVANIZADAS DE 3" - 5"
- * BAJANTES EXTRA FUERTES
- * SPRING DE TORSION
- * SISTEMA DE CADENAS
- * SISTEMA DE MOTOR
- * SISTEMA DE BEEPER
- * CONTROL DE ENTRADA CON LLAVE

montadas permanentemente en una caja sobre la ventana. Esta tormentera se opera eléctricamente o manualmente y se aseguran a una barra. Son posiblemente el tipo más conve-

estructura y se pueden dejar instaladas. En la actualidad su costo es un poco más elevado que las tormenteras de metal.

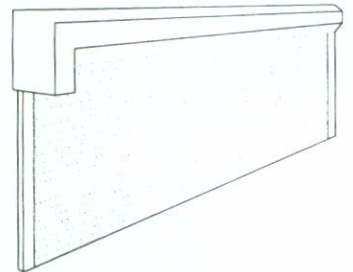
Funcionamiento: En general las tormenteras de aluminio, acero galvanizado o plásticas son fáciles de manejar y guardar. Las tormenteras de acero pueden ser más fuertes,

cierran, y se aseguran con una barra de refuerzo. Son convenientes, y requieren sólo minutos para preparar-



Tipo Acordeón

ROLLING DOOR LEXAN



- ROLLING INTERLEX DOOR
- * ENROLLABLE
 - * SISTEMA DE CADENAS
 - * SISTEMA DE MOTOR
 - * SISTEMA DE LLAVE
 - * BARRA TUBULAR

niente de todas las otras tormenteras; lo único que se debe hacer es asegurar adecuadamente la barra.

PANELES DE MADERA

Proteger las ventanas y puertas con madera "plywood" es una forma económica, aunque no muy efectiva ante los vientos huracanados si no están instalados adecuadamente. Debido al bajo costo, este sistema resulta ser una forma mas viable de protección.

Las siguientes recomendaciones le ayudarán a preparar los paneles de madera ya sea para ser instalados en pared de hormigón o de madera:

- Asegúrese de conseguir los paneles de "plywood" antes de la temporada de huracanes.
- Los paneles deberán utilizarse en el exterior y deberán ser de un espesor, de 3/4" mínimo y preferiblemente de madera tratada.
- Mida y corte los paneles de "plywood" 8" más largo y ancho que el tamaño de las ventanas y puertas. La pared debe ser la que reciba la fuerza de la presión del viento. Los paneles de

"plywood" generalmente son de tamaño 4' x 8'. Indique el número de paneles que necesita.

- Marque cada panel que corresponda a la ventana o puerta apropiada.
- Para poder reutilizar los paneles y conservarlos por más tiempo, píntelos con dos capas de pintura selladora ("water sealer") o pintura acrílica.
- Los paneles de "plywood" deberán ser fijados a una pieza de 2" x 4" con tornillos de 2" de largo a 6" de separación. Las piezas de madera 2" x 4" deberán ser fijadas a la pared con tornillos de 3" de largo a 12" de separación.
- Con un taladro, barre el panel haciendo agujeros a 3" del borde del panel, y a 6" de separación. Los agujeros deberán coincidir con el diámetro de los tornillos a utilizarse.
- Mientras una persona sostiene el panel sobre la puerta o ventana, marque cuidadosamente en la pared a través de los agujeros del panel, las esquinas superiores del panel.
- Con un taladro, barre hoyos cuidadosamente en la pared en los lugares que marcó.
- Utilice un barreno de 1/4" si la va a instalar en pared



de madera, o de 3/8" para paredes de concreto o estucado.

- Instale las expansiones de plomo de 3/8" de espesor en los huecos previamente barrenados. Estos

huecos deben ser por lo menos de 2" de profundidad.

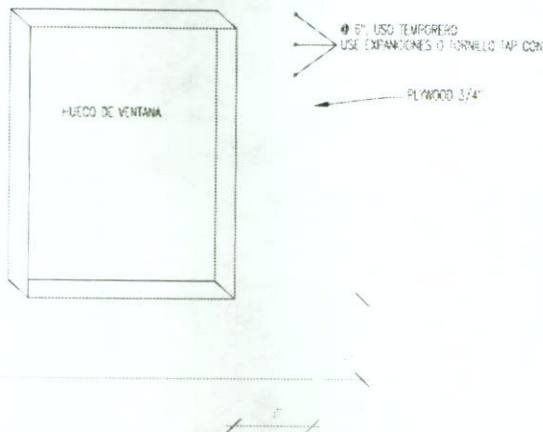
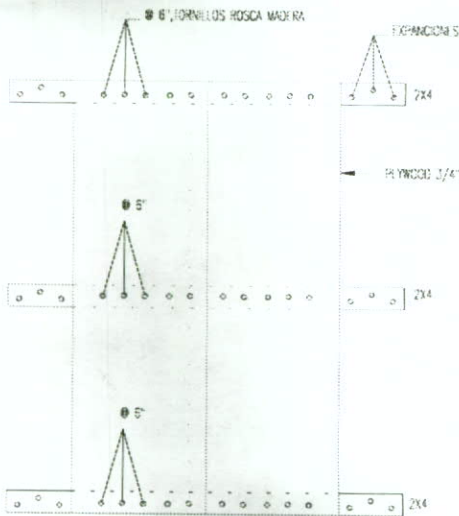
- Use tornillos de por lo menos 2" de largo para que sostengan los paneles en su lugar.

LA AMENAZA, AZOTE Y RECUPERACIÓN AL HURACÁN

Recuerde que todos los tornillos deben ser galvanizados o de acero inoxidable.

- Si la ventana o puerta llevara más de un panel de "plywood", asegúrese

de poner una pieza de madera 2" x 4" en la junta o unión con tornillos de 2", previo a la instalación. Puede utilizar tornillos tipo "tan-con" o cualquier otro tipo de tornillo para esos fines.



AL INSTALAR EL PANEL A UNA PARED DE HORMIGÓN

- ◆ Cerciórese de no haber barrenado los hoyos en una moldura, mocheta o estucado, sino de barrenarlos en la pared en sí.
- ◆ Utilice expansiones metálicas, con expansiones integradas o estrías, de no menos de 2" de largo y 3/8" de espesor.
- ◆ Use arandelas o juntas de no menos de 1" de diámetro con todos los tornillos y pernos.
- ◆ Pasada la temporada de huracanes, coloque los tornillos, pernos y arandelas en una bolsa plástica y guárdela en un lugar que no se le pierda, para la próxima temporada.
- ◆ Llene con masilla el espacio alrededor de las expansiones de modo que no se llenen de basura o se corroan.

AL INSTALAR EL PANEL A UNA PARED DE MADERA

- ◆ Instale el "plywood" con tornillos para madera que tengan por los menos 1/4" de diámetro y 2" de largo. Use zapatillas o juntas de no menos de 1" de diámetro.

Funcionamiento: Los paneles de madera pueden ofrecer una buena protección si son asegurados apropiadamente. Los paneles de "plywood" son difíciles de guardar y manejar; su almacenamiento adecuado es muy importante para su durabilidad. Evite el guardarlos en lugares húmedos, pues pueden perder su eficiencia.

SEGUROS

Estar bien asegurado, será como tener dinero en el banco después del huracán. Pregunte todo lo relacionado a esto a su representante de seguros. Si usted no obtiene una respuesta satisfactoria, pregúntele a la compañía de seguros directamente. Los dueños de condominios no sólo deben estar preocupados por sus pólizas individuales como propietarios sino también por el seguro que la asociación tiene sobre el edificio o complejo.

Consulte a su representante de seguros sobre estos tipos de cubiertas especiales o adicionales.

Las pólizas de seguro deben cubrir los daños físicos directos a la propiedad asegurada, durante el periodo de urgencia de la póliza. Existen varios seguros, entre ellos:

SEGURO DE VIVIENDA

Las primas son las que normalmente se pagan en el financiamiento de su hogar. Entre los peligros asegurados figuran los de fuego, huracán y terremotos.

SEGURO DE INUNDACIONES

Las primas son relativamente baratas y las personas con propiedades en zonas inundables por ley tienen que obtenerlo. Es muy probable que su póliza de vivienda no incluya daños por inundaciones.

PROGRAMA NACIONAL DE SEGURO CONTRA INUNDACIONES

El NFIP es un programa federal que le permite a los propietarios adquirir protección de seguro contra pérdidas causadas por inundaciones. Este seguro está diseñado como una alternativa de seguro a la ayuda contra desastres para poder satisfacer los costos crecientes de la reparación de daños, causados por inundaciones, a edificios y su contenido.

Consulte a su representante de seguros y compañía aseguradora.

EQUIPO DE OFICINA

Algunos seguros de propiedad extienden automáticamente su cubierta a computadoras y otros equipos de oficina. Consulte a su agente para determinar que artículos podrían ser o no cubiertos. Si es necesario, compre una cubierta de negocios adicional, a un costo moderado, dentro de su seguro de propiedad. También podría ser conveniente comprar una póliza separada para pequeños negocios, que tiene una cubierta mayor.

CÓDIGOS DE CONSTRUCCIÓN

Consulte su representante de seguros sobre cubierta adicional para cubrir los costos de cumplir con nuevos y más estrictos reglamentos de construcción.

HE AQUÍ IMPORTANTES PREGUNTAS PARA SUS REPRESENTANTES DE SEGUROS Y SUS COMPAÑÍAS:

1. ¿Tengo cubierta para reemplazar las pérdidas en mi hogar y las pérdidas personales (daños a la estructura y su contenido)?

2. ¿Qué significa reemplazar?

3. Si mi casa es destruida, ¿pagará la póliza todo el costo de reconstrucción? ¿Hay un límite en el valor de mi protección para reemplazo?

4. Si el código de la construcción ha cambiado desde que se construyó mi casa, ¿pagará la póliza la diferencia para satisfacer los nuevos requisitos del código?

5. ¿Cubre mi póliza los daños que causan los vientos huracanados?

6. ¿Cubre la póliza el peligro de inundación?

7. Si mi garaje cae sobre mi automóvil, ¿cubre la reparación del auto?

8. ¿Cuál es el deducible de mi póliza o pólizas? ¿Cual es el Co-aseguro de mi póliza o pólizas?

9. ¿Se ha mantenido mi protección al paso con las mejoras, adiciones, aumentos de valor de la propiedad y costos de reconstrucción?

10. ¿Cubre mi seguro

gastos de relocalización o de alojamiento temporal?

11. ¿Cubre mi seguro los daños causados a huéspedes de mi hogar?

12. ¿Hay algunas exclusiones, cosas que no estén protegidas? ¿Cuáles son las exclusiones?

13. ¿Existen cubiertas adicionales que puedan asegurar una mejor protección?

14. Si usted está alquilando, ¿necesita un seguro para inquilinos?

15. ¿Cómo aplica el deducible al total de valores cubiertos asegurados o al total de las pérdidas?

16. ¿Qué es la Cláusula de Co-aseguro? y ¿cómo trabaja?

Si usted es dueño en un condominio, éstas son preguntas que debe hacerle a su asociación de condominios:

1. Si un huracán arruina el edificio y las áreas comunes, ¿hay seguro suficiente para cubrir las reparaciones?

2. ¿Cuándo se hizo la última tasación?

3. ¿De cuánto es el deducible y cuánto de este le corresponde pagar?

INVENTARIO DEL HOGAR

Un huracán puede resultar en una interrupción de ingresos, un traslado temporero o la destrucción de valiosos documentos financieros. Es por esto que como parte de su protección y seguridad en su vivienda, el paso primordial es hacer un inventario de todas sus pertenencias antes del huracán.

Esto le puede ayudar a tener prueba de lo que posee y su valor en caso de que sean dañados o destruidos, además de la diferencia entre un reembolso rápido y justo o uno lento o inadecuado. Tome fotografías o videos de cada artículo y haga copias de este inventario.

LAS SIGUIENTES SUGERENCIAS LE AYUDARÁN A HACER UN INVENTARIO DETALLADO DE SU HOGAR

- | | |
|---|--|
| <ul style="list-style-type: none"> <input type="checkbox"/> Cree un archivo visual ya sea con fotografías o video. Vaya a todas las habitaciones. Asegúrese de tener un descripción completa (artículo, nombre de la marca, número del modelo, año de fabricación, precio de compra, fecha de la compra, lugar de la compra y su valor) de sus pertenencias personales. <input type="checkbox"/> Tome fotos del exterior de su casa. Haga anotaciones de las mejoras de su vivienda, tales como verjas, terraza, y asegúrese de que estén cubiertas. <input type="checkbox"/> Tome fotos del auto y botes. <input type="checkbox"/> Haga copias de recibos y cheques cancelados de los artículos más valiosos. <input type="checkbox"/> Obtenga una tasación profesional de joyas, objetos de colección, y artículos de valor. <input type="checkbox"/> Si no tiene el equipo necesario para realizar el inventario tales como una computadora, prepare un listado que contenga la descripción, precio y fecha de compra. | <ul style="list-style-type: none"> <input type="checkbox"/> Obtenga una caja de seguridad y mantenga ahí sus documentos vitales. Esta caja debe localizarse en un lugar alterno fuera de su hogar. Incluya: <ul style="list-style-type: none"> ✓ inventario de propiedad pagarés, títulos de propiedad, documentos de propiedad y/o garantías de autos, botes, enseres, etc. ✓ certificados de nacimiento, documentos de inmigración ✓ certificado de matrimonio, papeles de divorcio, documentos de custodia de menores ✓ pasaportes ✓ tasaciones de joyas y otras posesiones valiosas ✓ certificados de acciones, bonos y otras inversiones ✓ testamentos, poderes ✓ póliza de seguros ✓ lista de números de cuentas bancarias, tarjetas de crédito, licencia de conducir, y número de seguro social. |
|---|--|

HABITACIÓN SEGURA

Piense en habilitar una habitación segura dentro de su hogar donde podrá pasar la emergencia. Este lugar no debe tener ventanas o puertas expuestas al exterior. Recuerde que los vientos huracanados pueden venir de cualquier dirección, y por tanto, se puede afectar cualquier lado expuesto del hogar.

Identifique la "habitación segura" en su hogar para usted refugiarse

El lugar **más resistente** en su casa se encuentra usualmente lejos de las ventanas y de las puertas exteriores. También puede considerar una habitación con ventanas de aluminio fuertes y sólidas. No debe haber ventanas de cristal. También estas ventanas pueden dar a la marquesina u otra estructura adyacente.

La pared más resistente en una casa de dos pisos está casi siempre cerca de la caja de la escalera; un ropero (closet) o cubículo cerca de allí puede ser el lugar más seguro.

En una casa de un solo piso la habitación más resistente es usualmente un baño, el pasillo de la casa o ropero amplio (walk-in closet) cerca del centro de la casa. En un condominio donde hayan

paredes de yeso, ubique su lugar seguro en el pasillo o las escaleras del condominio

Almacene los suministros de emergencia, una pequeña cantidad de alimentos y agua, linterna, juegos para niños, mantas, un colchón y un radio de batería.

Si le fuera posible invertir algún dinero, solicite un profesional para que refuerce su habitación segura posiblemente con vigas de madera. Puede remodelar este lugar de tal manera que el espacio sirva de lugar seguro durante los huracanes.

RECUERDE

- 1.** Un teléfono inalámbrico no puede funcionar sin energía eléctrica. Sin embargo, un teléfono celular sí.
- 2.** Utilice ropa que le proteja. Quizás usted tenga que remover escombros para salir de su habitación seguro.
- 3.** Por si acaso, tenga consigo algunas herramientas que le ayude a remover los escombros.
- 4.** Incluya además una jaula fuerte para albergar a las mascotas asustadas.

SEGURIDAD DE LA FAMILIA

Si su hogar no ofrece protección adecuada, protéjase en el hogar de un familiar, amigo, vecino u otro lugar seguro. Puede considerar ir a un refugio designado por las autoridades. El desalojar su hogar dependerá si:

▲ vive cerca de la playa o en un área de baja elevación - casa o edificio.

▲ vive cerca de una quebrada o río

▲ vive en un área baja y de pobre drenaje

▲ vive en un área montañosa:

✓ arriba del talud

✓ en un punto intermedio en la pendiente del talud

✓ directamente debajo del talud

✓ si han ocurrido anteriormente deslizamientos de terrenos

▲ vive en casa móvil - no importa cuan asegurado esté al terreno, éstas no ofrecen ninguna seguridad ante el embate del huracán. Debido a su forma y peso éstas son extremadamente peligrosas y no podrán permanecer intactas durante un huracán.

▲ vive en un piso alto de un condominio - mientras más alto, más fuerte será el viento.

▲ su hogar muestra poca protección: casas de construcción débil, ventanas o puertas débiles, techos de zinc.

▲ ante la amenaza del huracán, las autoridades le ordenan desalojar.

Si usted tiene algún miembro de su familia que es mayor de edad o tiene necesidades especiales, asegúrese de las acciones de protección que tomará con ellos. Si alguno está en un hospital, égida, hogar de ancianos u otra institución, asegúrese del procedimiento de emergencia de la institución para ver el cuidado que tendrán durante la emergencia.

Si usted debe permanecer en su área de trabajo, negocio o industria durante el huracán, determine quién velará por sus hijos, y haga los arreglos apropiados. Además considere el tiempo que necesitará para ejercer su Plan Familiar en su hogar, y cómo encaja con el plan de emergencias de su negocio o industria.

Obtenga suministros de emergencia para sobrevivir por lo menos una semana en su hogar, y manténgalos en buen estado.

Durante la temporada de huracanes, esté pendiente de la información meteorológica más reciente, y siga la ruta de los ciclones en su mapa de trayectoria de huracanes.

En caso de un huracán usted necesitará algún dinero en efectivo para satisfacer las necesidades de su familia de los primeros días o inclusive semanas. Tome en cuenta lo siguiente:

▲ Separe un fondo de emergencias para primeras necesidades que cubra al menos tres meses. Esto podría resultar difícil de hacer cuando se tienen un presupuesto limitado, pero vale la pena el esfuerzo.

▲ Mantenga el fondo de emergencia en cuentas accesibles y seguras tales como libretas de ahorro y/o "money market".

▲ Conserve una cantidad mínima en efectivo o cheques de viajero a mano. Un huracán puede dejar los cajeros automáticos (ATM) y bancos fuera de servicio por largos períodos.

SEGURIDAD PARA LAS PERSONAS CON NECESIDADES ESPECIALES

Hay personas que tienen impedimentos físicos, neurológicos o psicológicos que les impiden tomar una serie de acciones durante una emergencia como un huracán. Es por esto que necesitarán más tiempo para llevar a cabo ciertas acciones, y otras que necesitarán la asistencia especial de familiares, amigos u organizaciones voluntarias o del gobierno para protegerse.

▲ Discuta con su familia, amigo o vecino el plan de acción que va a seguir. Si tiene que desalojar, planifique a donde irá, y cómo se irá y llevará los suministros de emergencia. Trate de que su último recurso sea un refugio público.

▲ Considere su iglesia u organizaciones de ciudadanos quienes también pueden ayudarle.

▲ Planifique pensando en si podrá cuidar de sí mismo sin que haya electricidad aún para las cosas más pequeñas.

▲ Si usted, un familiar o amigo está en un hospital, égida, hogar de ancianos u otra institución, insista en ver el procedimiento de emergencia de la institución para ver el cuidado que tendrán durante la emergencia. Este debe detallar si serán desalojados, cuándo y dónde, además de proveerles con identificación donde indique el nombre, medicamentos, alergias y personas de contacto para obtener información. La responsabilidad por la seguridad depende del administrador u organismo que maneja la facilidad.



LA AMENAZA, AZOTE Y RECUPERACIÓN AL HURACÁN



LISTA DE SUMINISTROS DE EMERGENCIA

Debe mantener estos suministros en un lugar accesible y en un empaque resistente e impermeable tal como una maleta, mochila o bolsa de lona.

EQUIPO DE PRIMEROS AUXILIOS

- ✓ Botella de alcohol
- ✓ Gasas estériles
- ✓ Rollo de cinta adhesiva hipoalergénico
- ✓ Caja de curitas surtidas
- ✓ Algodón y aplicadores estériles
- ✓ Tijeras
- ✓ Gotas para los ojos, oídos y nariz
- ✓ Aspirina/Acetaminofén
- ✓ Vaselina
- ✓ Medicamentos contra diarrea y acidez
- ✓ Medicamentos recetados
- ✓ Yodo
- ✓ Bicarbonato de soda

- ✓ Jarabe para la tos
- ✓ Termómetro
- ✓ Folleto de primeros auxilios
- ✓ Jabón antibacterial
- ✓ Crema antibiótico
- ✓ Cacerola de porcelana o cristal (para hervir agua)

UTENSILIOS

- ✓ Estufa portátil de gas, querosen o carbón
- ✓ Cuchillo
- ✓ Utensilios para comer y cocinar
- ✓ Cucharas, tenedores y cuchillos plásticos (para comer)
- ✓ Cuchara de metal (para cocinar)
- ✓ Sartén pequeño de cocinar con su tapa
- ✓ Tazas para el café
- ✓ Vasos y platos desechables
- ✓ Abridor de latas manual

EQUIPO SANITARIO

- ✓ Papel toalla

- ✓ Jabón
- ✓ Papel sanitario
- ✓ Pañales desechables
- ✓ Toallas sanitarias
- ✓ Pasta y cepillo de dientes

ROPA DE CAMA

- ✓ Mantas, frisas
- ✓ Bolsa de dormir
- ✓ Matress de aire
- ✓ Almohadas
- ✓ Toallas

ROPA DE VESTIR

- ✓ Por lo menos tres mudas de ropa adicionales, incluyendo ropa interior
- ✓ Capa de lluvia o bolsa plástica grande; Sombrilla
- ✓ Zapatos que no resbalen, botas y tenis

EQUIPO GENERAL

- ✓ Linterna con baterías adicionales
- ✓ Radio de baterías con baterías adicionales
- ✓ Nevera portátil
- ✓ Termo grande
- ✓ Extensión eléctrica
- ✓ Bolsas plásticas de basura
- ✓ Repelente de mosquitos
- ✓ Herramientas: martillo, soga, sierra, destornilladores, alicate, serrote, pala, clavos, tornillos, taladro.

- ✓ Extintor de incendio
- ✓ Planta eléctrica de emergencia
- ✓ Teléfono celular
- ✓ Linterna de gas querosen
- ✓ Guantes de trabajo
- ✓ Toldos plásticos para cubrir
- ✓ Cartón de techar, paneles de plywood.
- ✓ Sierra de cadera
- ✓ Cable metálico
- ✓ Escalera
- ✓ Podadora, trituradora
- ✓ Squeegee
- ✓ Aspiradora seco-mojado

ALIMENTOS

- ✓ Leche enlatada o en polvo
- ✓ Jugos enlatados o en polvo
- ✓ Galletas
- ✓ Carnes enlatadas pre-cocidas
- ✓ Cocoa
- ✓ Alimentos para niños
- ✓ Cereales
- ✓ Vegetales enlatados
- ✓ Dulces
- ✓ Bebidas gaseosas
- ✓ Agua potable (un galón por persona por día)
- ✓ Alimentos que no requiera refrigeración

LA AMENAZA, AZOTE Y RECUPERACIÓN AL HURACÁN



ANTES DEL HURACÁN

Al momento de emitirse una Vigilancia de Huracán, usted debe tener en orden sus suministros de emergencia. Las autoridades comienzan a usar los términos Vigilancia o Aviso de Huracán. Ambos términos le indican a usted cuanto tiempo tendrá para completar sus preparativos antes de que el huracán azote, y es el momento de implementar su **Plan Familiar**.

PROTECCIÓN DE LA FAMILIA



- ☞ Ponga en efecto su Plan Familiar.
- ☞ No haga caso de rumores. Sólo creará pánico y no le permitirán a usted ni a su familia tomar buenas decisiones.
- ☞ Tome las medidas necesarias para proteger su hogar en el exterior, interior, sus animales domésticos, su embarcación y/o negocio.

- ☞ Verifique que sus suministros de emergencia estén en orden y en buen estado.
- ☞ Prepare su vehículo. Llene el tanque de gasolina de su auto. Verifique los niveles de aceite, "coolant", líquido de freno y transmisión.

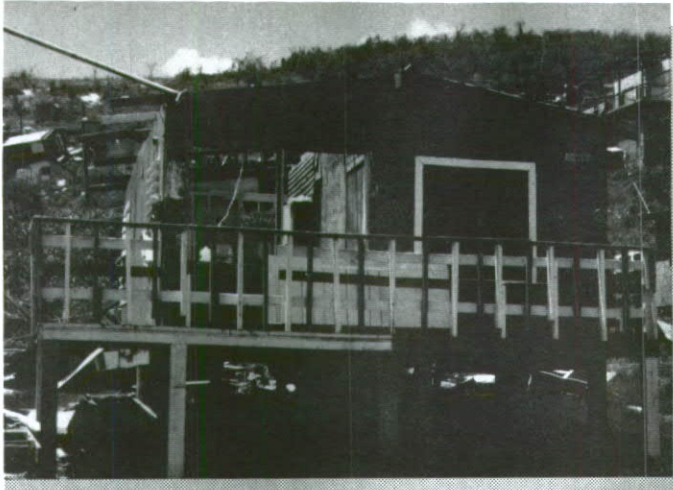
PROTECCIÓN PARA PERSONAS CON NECESIDADES ESPECIALES

- ◆ Si usted debe desalojar y no puede hacer arreglos para transportación o necesita asistencia especial, comuníquese con su agencia municipal de Defensa Civil o con la Cruz Roja para ver cómo ellos le pueden ayudar.
- ◆ No deberá permanecer en su hogar si utiliza equipo médico que dependa de electricidad. Hable con su médico para ver si puede ir a un hospital.
- ◆ Su consumo de agua dependerá de su edad y condición física. Asegúrese tener agua suficiente para su consumo y necesidades sanitarias.

PROTECCIÓN DEL EXTERIOR DE SU RESIDENCIA

- ▲ Mueva hacia el interior de su residencia todos los objetos sueltos en el exterior tales como: bicicletas, muebles, zafacones,





tiestos, herramientas, juguetes y antena de televisión.

▲ No recorte los árboles al momento de ser emitida una Vigilancia, dado que en ese momento es improbable que puedan ser recogidos por las autoridades. Las ramas y otros escombros pueden convertirse en proyectiles con los vientos huracanados.

▲ Asegure el calentador solar, tanque de agua y antena de satélite, y cualquier otro equipo que tenga en el techo o exterior de su hogar. Desconecte el televisor antes de bajar la antena y asegúrese de que ésta no esté en contacto con las líneas eléctricas. Si no puede asegurarlo estructuralmente, remuévalos.

▲ Si tiene tormenteras, instálelas ahora.

▲ Si vive en casa de madera, amárrela con cables sobre el techo a la tierra.

▲ Evite usar cinta adhesiva sobre las ventanas y puertas de vidrio. Esta es bien difícil de despegar con el tiempo, y solo evitará que el vidrio se astille, no que se rompa.

▲ Ponga un cable o soga entre el riel y el marco de las ventanas y puertas de vidrio corredizas, para reducir la vibración por los vientos sobre ellas.

▲ Si tiene piscina, no la vacíe completamente. Reduzca su capacidad en aproximadamente dos pies de profundidad para que no se desborde por la lluvia que pueda caer. Use un poco más de cloro de lo usual para evitar que se contamine. El sistema de filtro debe afirmarlo y cubrirlo con material impermeable o plástico. Desconecte todo el equipo de la piscina.

▲ Enrolle y amarre las cortinas o toldos de los balcones y terrazas o preferiblemente remuévalas.

▲ Estacione su automóvil dentro del garaje o marquesina de su residencia. Si no es posible, hágalo lejos de árboles y postes.

¿ QUE HACER PARA MANTENER LA INUNDACIÓN FUERA DE SU HOGAR ?

Los objetos o documentos de valor son destruidos por las inundaciones. Colóquelos en la parte más alta de su casa. La lavadora, secadora y la caja de fusibles se dañan fácilmente. Por lo tanto, eleve estos por encima del nivel del agua. Unas pequeñas murallas de ladrillo, bloques, hormigón o tierra comprimida alrededor de la casa puede proteger contra inundaciones. Otra opción es elevar la casa, reconstruirla en terrenos más altos o mudarse. También es importante obtener seguro por inundación como protección primaria o secundaria contra inundaciones.

PROTECCIÓN DEL INTERIOR DE SU RESIDENCIA

► Verifique que su equipo y suministros de emergencias estén en buen estado. Manténgalos en lugar accesible y seguro.

► Prepare una habitación segura dentro de su hogar, si va a quedarse. Equipe

este lugar con un radio o televisión de baterías, alimentos, colchón, toallas, agua, entre otros.

► Prepare todos los recipientes donde guardará el agua, lavándolos con agua con cloro antes de usarlos. Tenga suficientes envases para almacenar para las necesidades de una semana. El agua de consumo debe guardarla en recipientes cerrados como botellas plásticas. Evite el vidrio pues se le puede romper. Para todas otras necesidades puede almacenar agua en tanques, bañeras, o zafacones. No utilice recipientes destapados ya que favorecen el crecimiento de bacterias y la entrada de contaminantes.

► Coloque los muebles lejos de las puertas y ventanas.

► Recoja sus cuadros y artículos colgantes o de decoración y guárdelos en un closet o en un lugar alto y seguro.

► Envuelva los papeles importantes, objetos de valor y enseres eléctricos en material impermeable como bolsas plásticas o recipientes con tapa en un sitio alto y seguro.

► Asegúrese de que todo equipo que opera con batería funcione debidamente y que tiene baterías de respuesto para éste.

► Cierre todas las ventanas y puertas de su residencia.

▮ Forre las ventanas con bolsas de basura o plástico para reducir la lluvia que se filtra con la fuerza del viento.

▮ Desconecte la caja principal de electricidad hasta que pase el huracán.

▮ Desconecte todo el equipo eléctrico durante el paso del huracán.

▮ Utilice linternas en lugar de velas siempre que le sea posible. Si utiliza velas o quinqués, trate de usarlas con cubierta ya que el vidrio alrededor de la llama la protege del viento. Evite utilizar lámparas de propano en el interior de su residencia. Puede haber un escape y causar una explosión. Es recomendable en su lugar usar kerosina (gas) para minimizar el riesgo de una explosión.

▮ De ninguna forma utilice estufas ni lámparas de gasolina dentro de su hogar. Las puede usar en el exterior pero sólo si conoce cómo utilizarlas apropiadamente. Es preferible que use cocinas de acampar, pues aún las latas de gelatina combustible son muy lentas y no sirven para cocinar toda clase de alimentos.

PROTECCIÓN DE LOS APARTAMENTOS Y CONDOMINIOS

Las estructuras multipisos o condominios deben tener sus propios planes sobre como proceder durante la amenaza de un huracán. Las asociaciones de residentes deben reunirse para discutir y establecer los procedimientos de emergencia. Aspectos tales como las cisternas, las utilidades, puertas de salida, refugio seguro, protección de áreas comunes, piscinas, tormenteras, seguros, y las responsabilidades de los residentes. Cada residente es responsable de proteger su apartamento individual y minimizar la posibilidad de daños.

❖ Los dueños de los apartamentos no sólo deben preocuparse por sus pólizas individuales como propietarios, sino también por el seguro comunal que la asociación tenga sobre el edificio o complejo.

❖ Si usted alquila su apartamento, discuta con el dueño las posibilidades para proteger el mismo.

❖ Obtenga un seguro adecuado para su propiedad personal. Recuerde que si se destruyen las ventanas o puertas, todo el contenido de su apartamento se echará a perder por el viento y el agua



❖ Obtenga tormenteras para todas las ventanas y puertas.

❖ Una de las partes más vulnerables en los apartamentos son las puertas corredizas. Mientras más alto usted resida, mayor será el efecto del viento sobre éstas. Si éstas se salen de sus marcos, se puede debilitar la estructura y aún causar más daños.

❖ Establezca con otros residentes, grupos por cada piso que puedan ayudar a personas que tengan necesidades especiales, y a activar el procedimiento de emergencia del condominio.

❖ Asegúrese de que las unidades de aire acondicionado en su apartamento

estén debidamente ancladas a la pared o marco de la ventana.

❖ Conozca las rutas hacia las escaleras más cercanas, pues los ascensores no funcionarán. Las puertas de las escaleras deben permanecer cerradas.

❖ Evite el usar velas y objetos combustibles en un piso alto, por el riesgo de fuego, y la dificultad para apagar el mismo.

PROTECCIÓN DE LOS ALIMENTOS

✓ El termostato de su nevera y congelador debe ajustarlo al punto más frío, de acuerdo al manual de su nevera o congelador. Esto le ayudará a conservar, por

AGUA

Almacenar agua es tal vez la acción de mayor prioridad para prepararse ante la eventualidad del azote de un huracán.

Usted puede estar sin comer por varios días y sobrevivir, mas no puede hacer lo mismo sin consumir agua. Este es nuestro recurso más preciado para mantenernos hidratados y saludables.

Para consumo, almacene agua preferiblemente en recipientes plásticos y cerrados. Evite el vidrio pues es más pesado y se puede romper. Para necesidades sanitarias y otros usos, guarde agua en zafacones limpios, botellas, tanques y calentador.

Almacene un galón de agua por persona por día, para al menos una semana.

más tiempo, los alimentos, sin energía eléctrica.

✓ Congele agua en recipientes plásticos pequeños y ubíquelos en los espacios vacíos entre las comidas en el congelador.

✓ Envuelva algunos alimentos en papel de periódico para evitar que se descongelen rápidamente.

✓ Trate de precocinar algunas comidas y congelarlas.

✓ Evite abrir el congelador y el refrigerador frecuentemente.

✓ Los alimentos varían en cuanto al tiempo que se mantienen congelados, y pueden ser seguros para su consumo. Consuma

primero o descarte alimentos percederos que puedan causarle daño al descomponerse. Las carnes, aves, mariscos, y algunas leches y quesos no deben consumirse si han estado fuera del congelador o nevera por varias horas. Las frutas y vegetales pueden permanecer a temperatura ambiente por varios días. En ocasiones ni el sabor o el olor le indicarán si el alimento se ha descompuesto. En caso de duda, no lo coma.

✓ Aquellos alimentos sellados que abra, manténgalos en recipientes a prueba de agua o en bolsas plásticas selladas. De ser necesario refrigeración, póngalos en una nevera portátil.

PROTECCIÓN DE LOS ANIMALES DOMÉSTICOS

Los animales tienen un buen instinto de supervivencia y harán todo lo posible por salvarse durante un huracán. Sin embargo, es mejor que haga los arreglos para llevarlo a una casa o refugio de animales ("kennel") o alojarlos en forma segura dentro de su hogar.

▮ Hable con el veterinario y verifique cómo su animal puede reaccionar durante un huracán y qué tipo de precauciones debe tomar.

▮ Los animales no son admitidos en refugios públicos. Si usted tiene que desalojar, debe buscar alternativas para sus animales.

▮ Si va a llevar a su animal a una casa o refugio de animales, asegúrese de cuál es el procedimiento de emergencia del refugio durante el huracán.

▮ Si decide dejar su mascota en su hogar, prepare un cuarto de pocas ventanas pero ventilada, para que su animal se quede. Proteja el piso con plásticos, y póngale encima periódicos o cartón. Provéales con suficiente comida y agua, para varios días, especialmente si usted tiene que desalojar.

▮ Póngale identificación a todos sus animales que indique las vacunas que ha recibido.

▮ No le de nada para sedarlos. Ellos deben estar lo más alerta posible para poder sobrevivir.

▮ Pasado el huracán y antes de soltar los animales a las afueras de su hogar, verifique los escombros en su alrededor y de ninguna forma los suelte a la calle.



EQUIPO UTIL

HAY ALGUNOS ARTÍCULOS VALIOSOS QUE LE SERÁN ÚTILES DESPUÉS DE UN HURACÁN PARA REDUCIR LAS INCOMODIDADES

GENERADORES O PLANTAS ELÉCTRICAS

Hay varios modelos y precios disponibles en el mercado. Un modelo de 750 vatios puede encender varias bombillas y un modelo de 8,000 vatios que puede dar electricidad a toda su casa e inclusive sus enseres eléctricos. Se necesitan aproximadamente 4,000 vatios para que funcione un acondicionador de aire, una nevera y todos sus enseres. Asegúrese de tener disponibles suficientes extensiones eléctricas de alto rendimiento para conectar el generador a los enseres. Es preferible un generador que tenga un tanque con una capacidad sobre los 5 galones de combustible. Usted necesitará casi 5 galones de gasolina para el funcionamiento del generador durante toda la noche.

PARRILLAS DE GAS

Es más conveniente obtener un modelo que tenga más de una hornilla. Esto le permite cocinar más cosas a la vez. Necesitará gas propano para que funcione la parrilla de gas, por lo tanto le será útil tener disponible un tanque adicional. Un tanque le rendirá para cocinar más de una docena de comidas. Las mini-parrillas, que por lo general se usan en las playas, tienen un costo económico.

ESTUFAS DE ACAMPAR

Las estufas de acampar funcionan con tanques pequeños de gas propano y le rendirá por un corto tiempo. Por lo general necesitará un tanque de combustible para cocinar una comida. Estas estufas son pequeñas y caben fácilmente en un anaquel.

SIERRAS ELÉCTRICAS

Debe obtener una sierra eléctrica con una cadena de 12-14 pulgadas. Esta cortará por dos a tres días consecutivos antes de tener que reemplazar la cadena. Si usted anticipa que la usará por más tiempo, compre una cadena adicional.

CISTERNA DE AGUA

Existen dos tipos de instalación: por fuerza de gravedad y por un sistema eléctrico de bomba. Si es por fuerza de gravedad, la cisterna debe estar colocada en el

techo y cerca de la tubería de agua. Si falla el servicio de agua, el agua de la cisterna la recibirá por la fuerza de gravedad. El sistema eléctrico de bomba succiona agua de la reserva y la descarga a presión constante. Puede ser colocado en una superficie plana y de concreto en cualquier lugar de la casa.

TIENDA DE CAMPAÑA

Las tiendas de campaña pueden proveer hospedaje básico en un apuro. Hay modelos individuales o hasta los que cobijan a 10 personas. Mientras más personas haya en una tienda de campaña menos cómodas son. Debe considerar el comprar más de una tienda de campaña grande de tal modo que usted pueda usar una solamente para almacenaje y la otra para dormir.

INODOROS PORTÁTILES

Hay varios modelos de inodoros para acampar disponibles. Los inodoros vienen con asiento y un tanque que mantiene los desperdicios. Los modelos más costosos funcionan con baterías, descargan, y tienen una luz que indica cuando el tanque necesita ser vaciado.

LONAS

Las lonas o carpas plásticas como el "Visqueen" pueden ser útiles para cubrir un agujero en el techo o para cubrir artículos valiosos expuestos por un huracán. Hay varios precios y tamaños en estas lonas. Las lonas de "Visqueen" de alta capacidad (heavy-gauge) con 6 mils de grosor y en un rollo de 250 pies cuadrados son económicas.

CARTÓN DE TECHAR

Para las reparaciones del techo puede usar un rollo de cartón de techar con cinta adhesiva temporalmente. Esta cubierta puede durar por meses si se instala correctamente. Hay diversas opiniones sobre este producto porque su uso puede ser difícil para los novatos.

TELEVISORES

Un pequeño televisor de baterías puede mantenerlo informado cuando no hay electricidad. Los modelos en blanco y negro con pantalla de 4 pulgadas son económicos.

ILUMINACIÓN CON CELDAS SOLARES

Hay diversas lámparas en el mercado que se cargan con luz solar. Estas pueden proveer iluminación adecuada de 6 a 8 horas.



PROTECCIÓN DE LAS EMBARCACIONES

Mueva su embarcación a un lugar protegido y asegúrela lo mejor que le sea posible. Remueva todo el mobiliario y equipo de su embarcación cuando sea emitida una Vigilancia de Huracán. Considere el tiempo que le tomará llevar a cabo las acciones de preparar su embarcación, pues esto puede demorarle unas 36 a 48 horas. Bajo ninguna circunstancia permanezca dentro de su embarcación durante el huracán. El así hacerlo puede costarle la vida.

Si usted desea mover su embarcación, hágalo tan pronto como pueda para evitar tráfico en las carreteras.

Si usted busca un puerto seguro, debe de evitar canales que interfieran, dañen el control del flujo de embarcaciones o que interfieran con la salida o la circulación del agua.

Después de que haya tomado las provisiones de anclaje y asegurar la embarcación, saque cualquier equipo removible, los objetos personales y electrónicos (ejemplo: velas, dinguis, radios, cojines). Una vez que su embarcación se encuentre segura, identifique aquellos objetos en su inventario que permanecieron o que usted se lleva de su embarcación. Asegúrese de que el equipo eléctrico esté apagado, y remueva la batería y los tanques portátiles de combustible para eliminar el riesgo de fuego u otros daños.

Manténgase informado por las frecuencias de radio de la información más reciente del tiempo, en caso de que bandas de mal tiempo o vientos en ráfagas fuertes se avecinen mientras realiza todas estas labores de preparación.

¡DE NINGUNA FORMA PERMANEZCA DENTRO DE SU EMBARCACIÓN DURANTE EL PASO DEL HURACÁN!

Si luego de pasar el huracán, su embarcación ha sufrido daños, debe notificar por teléfono o por escrito a su compañía de seguros con un reporte de pérdidas o daños.

EMBARCACIONES CON REMOLQUE

❖ Guarde su embarcación y remolque en un garaje u otro lugar seguro.

❖ Si usted tiene que dejar su embarcación afuera, afiance el tiro del remolque a un punto firme en la tierra y a la lancha; sáquele el aire a las gomas (llantas/neumáticos) y amarre la embarcación al remolque. Las lanchas con motor fuera de borda, póngale el tapón y llene de agua.

❖ Amarre la lancha y el remolque con anclajes en

el suelo o piso. Estos anclajes deben estar debidamente asegurados al suelo con concreto o al piso con tornillos de expansión galvanizados no menos de 3" de largo.

EMBARCACIONES EN LAS MARINAS

❖ Lea su contrato con la marina cuidadosamente para ver si usted se encuentra obligado a sacar su embarcación en el caso de que se emita un Aviso de Huracán, al igual que sus responsabilidades y las de la marina en caso de huracán.

❖ Asegure todos aquellos documentos vitales como pólizas de seguros, registros, fotos, inventario de equipo, acuerdos con la marina, y números de teléfonos importantes en su posesión.

❖ Si va a dejar su embarcación en el agua, inspeccione los materiales de amarra y equipos para que sean lo suficiente fuertes. Las amarras para un huracán deben tener por lo menos dos líneas (doble línea).





PROTECCIÓN DE LOS NEGOCIOS E INDUSTRIAS

Los negocios e industrias deben establecer un plan de prevención y recuperación a los huracanes para así poder proteger la vida de los empleados y las inversiones tales como facilidades, equipo y suministros de la empresa. Pensar con anticipación como la empresa puede responder efectivamente y resumir cuanto antes las funciones más críticas, ayudará a que las pérdidas económicas sean menores, pues las labores no tendrán que verse detenidas por largo tiempo. Además logrará salvar su empresa de los estragos del huracán.

☛ Rutinariamente debe mantener sus archivos vitales en un disco de computadora y guardar éste en un sitio seguro,

preferiblemente fuera de sus facilidades.

☛ Lea cuidadosamente las condiciones de su seguro. Haga a su agente muchas preguntas que comiencen ¿Y que tal si...? Ponga atención especial en la cláusula sobre la "Interrupción del Negocio".

☛ Establezca un **procedimiento de emergencia** o política en caso de huracán con su personal, en la que se identifique los elementos de respuesta y recuperación, los empleados que son esenciales y que deban permanecer en la compañía mientras sea necesario y seguro, al igual que todos aquellos recursos (equipo, personal, facilidades) que serán necesarios para un pronto restablecimiento del negocio pasado el huracán. Siempre considere el peor

de los escenarios al planificar.

☛ Considere el establecer Grupos de Respuesta y Recuperación, a quienes se le asignen tareas específicas como evaluación de daños, restablecimiento de comunicaciones, primeros auxilios, etc. que le ayuden en la organización del manejo de la emergencia.

☛ Recuerde que si su negocio se encuentra dentro de la zona de evacuación, la ley lo obliga a desalojar.

☛ Deje que los empleados sepan anticipadamente cuándo se les permitirá prepararse personalmente para el huracán.

☛ Como las comunicaciones telefónicas pudieran estar interrumpidas, usted debe establecer un sistema de comunicación alterno con sus empleados para el retorno a las labores, tales como periódico o radio.

☛ Prepare un número de emergencia fuera del área (quizás en una oficina secundaria de la compañía) al que los empleados puedan llamar para obtener información sobre el negocio.

☛ Considere ocuparse del pago de su nómina antes de que los empleados salgan a preparar sus hogares y considere el pago posterior al paso del huracán.

IDENTIFIQUE Y PROTEJA LOS ARCHIVOS Y DOCUMENTOS VITALES, TALES COMO:

- ✓ Cuentas por cobrar y pagar
- ✓ Escritura de su corporación
- ✓ Archivos de sus clientes
- ✓ Sistemas de Computadoras
- ✓ Lista de vendedores
- ✓ Inventario completo
- ✓ Documentos personales y administrativos
- ✓ Licencias y certificaciones estatales y locales
- ✓ Comprobantes de sus impuestos
- ✓ Documentos
- ✓ Pólizas de Seguros
- ✓ Secretos de Fórmulas, etc.

☛ Si tiene contratistas u otras operaciones en sus facilidades utilizando casas móviles, haga los arreglos para sacarlos del área o por lo menos toda aquella operación, equipo o datos que sean críticos debe moverse a lugar seguro.

LA AMENAZA, AZOTE Y RECUPERACIÓN AL HURACÁN

☛ Todos los vehículos deben tener los tanques llenos de gasolina, y se debe verificar agua, aceite, líquido de baterías, etc. Debe dejar todos los vehículos estacionados bajo techo.

☛ Tenga un inventario completo y en buenas condiciones de suministros de emergencia que incluya entre otros: equipo de control de incendio y de control de derrames materiales peligrosos (SPCC-SPPP), equipo de limpieza de escombros, etc.

☛ Verifique que las unidades de refrigeración estén debidamente asegurados a la pared o marcos de las ventanas en las oficinas.

☛ Las torres de enfriamiento u otros equipos expuestos deben estar asegurados con cables. Verifique con los fabricantes los diagramas de cómo debe hacerlo.

☛ Si tiene tanques de aire comprimido, aún llenos, estos deben estar bajo techo y asegurados.

☛ Los tanques de unidad de tratamiento de agua (potable y usada) deben estar llenos a capacidad.

☛ Los tanques de combustible deben estar llenos para aumentar peso.

☛ Considere adquirir unidades de energía alterna

como plantas eléctricas o generadores para el comienzo de las labores una vez pasado el huracán. Evalúe el número de plantas eléctricas necesarias para continuar operaciones.

☛ Los sistemas de agua potable y de incendio deben haber sido revisados y estar llenos.

☛ Las líneas expuestas que puedan contener productos químicos peligrosos, deben vaciarse y purgarse con nitrógeno.

☛ Las sub-estaciones eléctricas deben verificarse, y si tienen árboles cercanos éstos deben ser recortados, con o sin huracán.

☛ Todas las válvulas deben cerrarse previo a la llegada del huracán.

☛ En las oficinas, los empleados deben hacerse responsables de recoger sus áreas de trabajo, y guardar todo aquel equipo o datos en lugar alto, seguro y alejado de peligro. Se deben dejar las puertas interiores cerradas, por si se rompen las ventanas, no ocurran más daños.

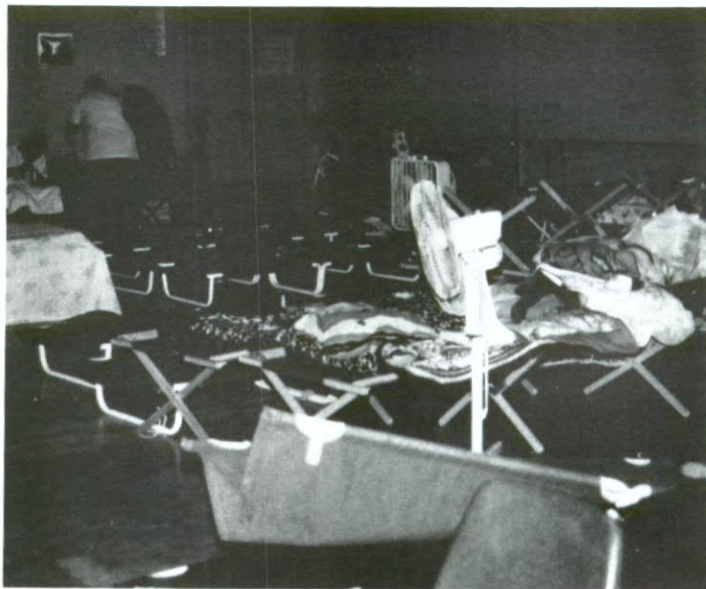
☛ Estimule y adiestre a cada empleado a tener su propio Plan Familiar para el huracán. Los empleados que están bien preparados regresan más pronto al trabajo.

☛ Revise frecuentemente e implemente su procedimiento de emergencia para que todos sus empleados tengan conocimiento de su función previo, durante y pasado el huracán.

☛ Siempre considere a sus

empleados. Provéales apoyo moral, monetario y de facilidades, especialmente si éstos han recibido daños con el paso del huracán. En la medida que usted muestre su interés por ayudar, ellos le reciprocán a usted con arduo trabajo.

REFUGIOS



Los refugios preventivos son aquellas estructuras que han sido designadas por las autoridades para relocalizar personas o familias con el propósito fundamental de proteger sus vidas durante el paso de un huracán. Son generalmente lugares públicos tales como escuelas o centros comunales, para albergar a aquellos que no tienen otras alternativas. Si le es posible busque albergue con familiares o amigos.

Si su residencia está o se encuentra ubicada en un

área vulnerable a los efectos de un huracán, usted debe desalojarla junto a su familia. Si las autoridades le indican que debe desalojar, hágalo inmediatamente. Tal recomendación tiene el propósito de salvar su vida y la de los suyos.

No pretenda quedarse en su hogar a proteger sus pertenencias si éste no ofrece seguridad. La información sobre los refugios disponibles en su área le será comunicada a través de los medios de

LA AMENAZA, AZOTE Y RECUPERACIÓN AL HURACÁN

comunicación o por la Defensa Civil u otra institución oficial de su municipio.

Abastecer los refugios con personal, comida y catres es un proceso lento. Cientos de personas utilizarán los refugios, demandando espacio y comodidades que son limitadas. Esté preparado para proveerse sus propios alimentos y comodidades dentro del refugio por lo menos hasta que el huracán haya pasado. Siempre piense en los que como usted, están pasando por las mismas circunstancias de inquietud y desespero. Tenga compasión con los demás compañeros, y demuestre que usted también puede ayudar al servicio que el refugio ofrece. No espere recibir catre u otro equipo en el refugio, las cantidades son limitadas y se le ofrecerá prioridad a personas con necesidades especiales tales como mujeres embarazadas y envejecientes de edad avanzada.

Y más importante aún, recuerde que los refugios públicos son para personas que no tienen otra opción donde ir. Hay mucha gente y poca privacidad. Puede faltar la electricidad, y escasear el agua y comida. Por esto es importante que al salir lleve consigo el suministro de emergencia para su familia.

▲ Espere a que las autoridades oficiales le informen

que su refugio designado esté abierto.

▲ Trate de salir con tiempo suficiente antes de que las calles y carreteras hacia su refugio se conviertan en zonas peligrosas.

▲ Empaque sus artículos personales en bolsas impermeables o maletas, preferible una por persona.

▲ Deje protegido el exterior e interior de su hogar.

▲ Desconecte en su hogar la electricidad, el gas y el agua.

▲ Coloque las tormenteras y coloque toallas en las ventanas y puertas sin proteger para evitar que le entre mucha agua.

▲ Trate de que su familia haya comido antes de salir.

▲ Informe a su familia, amigo o vecino a que lugar irá a refugiarse.

▲ Al llegar al refugio, identifíquese usted y a los miembros de su familia, y ayude en todo lo que pueda.

▲ Recuerde...en los refugios públicos:

no se permite traer animales, bebidas alcohólicas, armas o drogas.

Los únicos animales permitidos son los de aquellas personas que tienen necesidades especiales.

ARTÍCULOS NECESARIOS PARA LLEVAR A LOS REFUGIOS

COLOQUE TODOS ESTOS ARTÍCULOS EN CONTENEDORES O BOLSAS FÁCILES DE LLEVAR

- ✓ Equipo de Primeros Auxilios
- ✓ Medicinas o recetas médicas
- ✓ Artículos de higiene personal
- ✓ Mudas de ropa - dos (2) por persona
- ✓ Artículos para niños: comida, pañales, fórmulas, juegos y todo aquellos que sea especial o favorito para sus niños.
- ✓ Agua embotellada (1 galón de agua por persona por día, por lo menos para dos días)
- ✓ Radio de baterías
- ✓ Comida que no necesite refrigeración
- ✓ Abrelata
- ✓ Linterna (una por persona) con baterías adicionales
- ✓ Almohadas, sábanas y saco de dormir
- ✓ Libros, juegos y barajas
- ✓ Llaves del vehículo adicionales
- ✓ Tarjeta de identificación, números de teléfono y papeles importantes (seguros, títulos de propiedad, etc.)



DURANTE EL HURACÁN

La forma más confiable de saber si un huracán se acerca es manteniéndose informado continuamente con los boletines oficiales. Las señales más obvias es que el viento comienza a soplar en ráfagas extremadamente fuertes, y el mar muestra su furia. Pueden transcurrir entre seis a diez horas entre la llegada de estas señales iniciales hasta la porción más intensa, o sea la pared del ojo del

huracán. De pasar el ojo del huracán por su área se sentirá una calma en los vientos y cesará la lluvia. Esto puede durar de varios minutos hasta un par de horas. Entonces, el viento comenzará a soplar intensamente de nuevo, pero en dirección contraria y por más horas. Durante todo este tiempo, lo más importante es permanecer dentro de una estructura segura alejado de todo peligro.

☞ Permanezca dentro de su hogar o refugio, nunca a la interperie, en un vehículo o embarcación.

☞ No abandone su habitación segura ni aún cuando oiga que las ventanas se rompen o haya ruidos violentos.

☞ Mantenga las ventanas y puertas cerradas con o sin tormenteras. Aléjese de cualquier ventana y/o puertas.

☞ Si su hogar muestra señales de destrucción, refúgiense en una habitación interior que tenga pocas o

ninguna ventana tal como un baño, closet o la cocina. Proteja su cuerpo, por encima, con un matress o almohadas.

☞ Si vive en un condominio, éste se podrá mover durante el huracán. No se asuste por esta condición.

☞ Si se encuentra dentro de un apartamento es posible que no pueda abrir la puerta al pasillo para refugiarse en las escaleras. Utilice como refugio el baño o closet inmediatamente.

☞ Si el techo de su hogar es de madera o de planchas de zinc, tome todas las precauciones y esté en alerta, pues puede desprenderse.

☞ Durante el huracán no ilumine con velas o cocine con fuego, pues puede producir un incendio. Una ráfaga de viento puede comenzar un fuego rápidamente. Solo utilice linternas de baterías.

☞ Desconecte todos los enseres eléctricos y tumbé la electricidad de su hogar aún si el servicio continúa ya que puede comenzar a entrar agua y crear corto circuitos.

☞ Cierre la llave de paso de agua y todas las plumas y válvulas del sistema.

☞ Nunca abandone su hogar o refugio hasta estar completamente seguro de

que ha pasado el peligro. Si hubiese una calma en los vientos y la lluvia, pudiera ser que el ojo del huracán está pasando sobre su área. El viento pronto comenzará a soplar inesperadamente de la dirección contraria, en ocasiones con mayor violencia.

☞ Use el teléfono sólo para llamadas de emergencia. No ocupe las líneas telefónicas con llamadas innecesarias.

☞ Evite abrir la nevera. Consuma alimentos que no requieran refrigeración al cocinarse.

☞ En ningún momento consuma bebidas alcohólicas o use drogas excepto para usos medicinales.

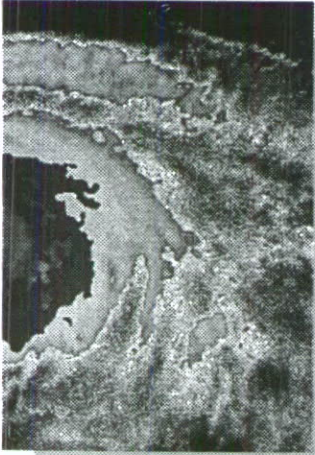
☞ Provea a los niños con entretenimientos y juegos.

☞ Si se encuentra en un refugio público, no escuche ni propague rumores. Estos pueden ser equivocados. Ayude y calme a las personas que necesitan de usted.

☞ Conserve la calma en todo momento. Eso le ayudará a tomar las decisiones correctas en caso de que surja cualquier emergencia. Mantenga también la tranquilidad de su familia.

☞ Espere a que las autoridades indiquen cuando es seguro salir al exterior y que los peligro han pasado.

DESPUÉS EL HURACÁN



Los vientos, lluvia y marejada ciclónica del huracán disminuyen y terminan una vez el fenómeno se mueve fuera del área. Sin embargo, el lidiar con la destrucción y devastación, es sólo el comienzo de una larga etapa en la vida de cualquier ser humano que puede durar meses y hasta años.

Es muy triste ver que nuestro

hogar, negocio y vecindario quedan destruidos luego de pasar el huracán. Las experiencias emocionales que sentimos tienen que fortalecernos para poder continuar adelante y ayudar de igual forma a nuestra familia. Aún cuando todo parece no tener solución, siempre hay esperanza y ayuda proveniente de diversas entidades públicas y privadas. No obstante, hay muchas cosas que podemos hacer nosotros mismos, con nuestra familia y con la comunidad para recuperarnos rápidamente.

PRECAUCIONES AL VISITAR ÁREAS AFECTADAS

No asuma que su familia está fuera del peligro, porque el huracán ha pasado. Muy a menudo ocurren más muertes justo después del huracán que durante el huracán, debido a personas que perecen electrocutadas, quemadas, ahogadas o que sufren grandes heridas y no pueden ser atendidas a tiempo. Es muy importante que usted y su familia tengan mucha cautela al visitar áreas afectadas. Ya sea en su hogar o en el refugio, no salga de éste

hasta que las autoridades informen que el peligro ha pasado. Si tuvo que desalojar su hogar, no regrese hasta que su área esté fuera de peligro. Es muy posible que tenga que esperar el que las autoridades gubernamentales remuevan los escombros y obstrucciones que interrumpen el libre flujo de las vías de comunicaciones que le den acceso a su hogar. Puede tomar días o semanas el limpiar las vías de comunicación. Todo depende de cuan extensos hayan sido los daños.



Aún pasado el huracán, éste puede venir acompañado de intensas lluvias que pueden extenderse por varios días. No salga a curiosear. Es necesario mantener las vías públicas libres de tránsito para que puedan circular los vehículos de emergencia, rescate y de seguridad. Estos necesitarán usar las vías de tránsito disponibles a todas horas. Los peligros en las calles, carreteras y en el hogar son muchos, y pueden causar múltiples heridas o hasta la muerte.

Los tipos de peligros que podría encontrarse son:

- ✓ agua turbia
- ✓ líneas eléctricas caídas
- ✓ líneas de gas rotas
- ✓ áreas inundadas
- ✓ escombros
- ✓ deslizamiento de terreno
- ✓ vidrios rotos
- ✓ clavos expuestos
- ✓ falta de semáforos e indicadores de señales de

tránsito

- ✓ animales salvajes o heridos
- ✓ estructuras débiles
- ✓ saqueadores
- ✓ carreteras y puentes averiadas

De ser necesario acercarse a las áreas afectadas, hágalo con el siguiente equipo de seguridad:

- ▲ zapatos o botas de seguridad
- ▲ guantes
- ▲ pantalón o mahón largo
- ▲ camisa de manga larga
- ▲ gafas de seguridad
- ▲ capacete o protector de seguridad para cabeza

En caso de personas heridas, no las mueva hasta que venga ayuda profesional. Cúbralos con mantas para preservar el calor, detenga el flujo de sangre de ser necesario y manténgalos tranquilos.

ELECTRICIDAD

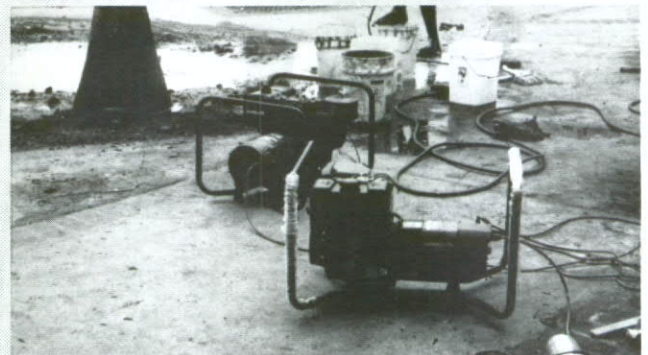
- ✓ Mantenga el interruptor principal desconectado hasta que el sistema completo sea inspeccionado por un profesional cualificado.
- ✓ Asegúrese de que toda la cablería esté encerrada en un tubo o conducto a prueba de corrosión presionado al vacío e impermeable.
- ✓ Asegúrese que los tubos o conductos estén bien ubicados de tal manera que estén a salvo de daños causados por inundaciones, erosión y desechos flotantes.
- ✓ Inspeccione y pruebe cada pieza del equipo, aparato, enchufe, receptáculo, y cables. Cualquier equipo eléctrico que fue expuesto a agua de lluvia o inundación debe secarse, inspeccionarse, y arreglarse por un técnico antes de hacerlo operar nuevamente.
- ✓ Inspeccione el equipo de acometida o entrada de servicio incluyendo los conductores de la toma o ramal de acometida, el conduleto, la tubería de entrada, conductores, caja del metro y la conexión a tierra, incluyendo varilla de tierra. La compañía de servicio eléctrico (A.E.E.) es responsable de los conductores del ramal de acometida y del metro contador.

PLANTAS ELÉCTRICAS

Las plantas eléctricas no deben ser conectadas al sistema de electricidad hasta que el mismo no sea verificado e inspeccionado por personal capacitado. Asegúrese de desconectar la entrada central de electricidad a su residencia antes de utilizar la planta eléctrica. Si no lo hace, puede ocasionar un accidente o hasta la muerte, a los empleados que estén restaurando el servicio eléctrico. De ninguna manera use el generador dentro del hogar, pues los gases que despiden son muy peligrosos para la salud. Consulte un profesional capacitado para mayor seguridad. Cuando se restaure la energía eléctrica en su área, desconecte la planta eléctrica, y reconecte el servicio a su hogar, asegurándose que la instalación no ha sufrido daños.

PLOMERÍA

- Todas las líneas sanitarias, de gas, pozos sépticos, y de agua deben ser inspeccionadas.
 - Si tuviesen daños, todo el sistema sanitario y equipo de gas debe ser desconectado.
 - Si algún tubo de agua se encuentra defectuoso, debe cerrarse la llave principal hasta que se hagan las reparaciones necesarias.
 - Los respiraderos sanitarios deben ser inspeccionados para posibles daños.
 - Todas las válvulas del calentador del agua y de drenaje deben ser inspeccionadas para posibles daños.
 - Asegúrese de inspeccionar y remover la basura de los desagües de su hogar. Se recomienda instalar telas metálicas en las entradas de los desagües para evitar que la basura obstruya el flujo del agua (recoja la basura acumulada en los techos).
 - Los usuarios de cisternas deben llenar las mismas con agua limpia. Aíse la entrada de la cisterna, para que no entren agua ni escombros durante el huracán, y contamine la ya almacenada.
- Se debe instalar en las cisternas dos válvulas de paso: una en la entrada y otra en la salida. La primera válvula obstruye la entrada de escombros y del agua suplida por la AAA evitando así que contamine el agua limpia dentro de la cisterna; la segunda evita que se pierda el agua en caso de que la línea hacia el hogar sufra algún daño.



PRECAUCIONES EN EL CONSUMO DE AGUA



Al utilizar agua luego del huracán, debe distinguir si el agua es para su consumo o para otro uso. El agua para consumo debe ser sólo la que almacenó en recipientes plásticos y cerrados recogida previo a la llegada del huracán. Después de pasado el huracán no debe tomar agua de la pluma, a menos que ésta haya sido purificada. Si la recoge de lluvia, río o piscina, no debe tomarla aunque la purifique. Recuerde que el agua clara, no es necesariamente pura. La presencia de los contaminantes en el ambiente pasado el huracán, no son removidos al hervir o por añadirle cloro al agua.

- Para cualquier otro uso que no sea consumo, usted puede utilizar el agua que almacenó en tanques, calentador, bañera, zafacones, recogida de lluvia, ríos o lagos.
- Si usa agua para consumo, cuélela por un filtro de café, papel toalla, o varias capas de tela gruesa para sacar la mayor cantidad de sucio.
- Para purificar el agua, seleccione uno de estos métodos, y luego deje reposar por 30 minutos:
 - ▲ Hierva el agua por 10 minutos en un envase de porcelana o cristal. Filtrela siempre por si quedan residuos.
 - ▲ Añada 8 gotas de cloro (sin limón, ni aditivos) por galón cada agua o añada 2 gotas de tintura de yodo (2%) por cada galón de agua clara.
 - ▲ Añada 4 tabletas de cloro por galón. Consígala en farmacias o tiendas de efectos deportivos. Para mejorar el sabor del agua purificada, muévela para que se oxigene.



EVALUANDO LOS DAÑOS DEL HURACÁN

Verifique y haga un inventario de los daños en su hogar y determine si está en condiciones habitables o no. Esta inspección debe incluir los daños a techos, paredes, ventanas, puertas, verja de propiedad, entre otros. De ser posible tome fotos o video de su hogar. De ser necesario, consulte la Defensa Civil, un representante del gobierno, un ingeniero o profesional para verificar que la estructura es segura para usted y su familia.

Si los daños son menores, haga los arreglos temporeros necesarios para así evitar que hayan más pérdidas por vandalismo, más vientos, lluvia o inundaciones posteriores.

Si los daños son mayores, consulte un ingeniero o arquitecto para hacerle una evaluación de daños de su

propiedad y determine las reparaciones necesarias para asegurar que la reconstrucción se haga de acuerdo a los códigos.

Al entrar a su hogar o cualquier lugar cerrado, use linternas de baterías solamente, y no use fósforos, encendedores, lámparas de gas o quinqués, por si hay algún escape de gas.

En su hogar, abra las ventanas y puertas para que circule el aire. Esto ayudará a remover los olores desagradables, lo protegerá en caso de códigos.

Al entrar a su hogar o cualquier lugar cerrado, use linternas de baterías solamente, y no use fósforos, encendedores, lámparas de gas o quinqués, por si hay algún escape de gas.

En su hogar, abra las

ventanas y puertas para que circule el aire. Esto ayudará a remover los olores desagradables, lo protegerá en caso de escape de gas, y ayudará a que su residencia se seque si ha entrado agua.

Limpie y desinfecte su residencia lo más pronto posible. Esto evitará el que se desarrollen enfermedades.

No toque alambres sueltos, colgantes o mojadados. Informe a las autoridades si hay tuberías rotas de agua o gas.

Si entró agua o se inundó su hogar no active el panel eléctrico o encienda la luz por peligro de corto circuito. Consulte a un perito o ingeniero electricista antes de volver a usar la electricidad.

Limpie su piscina de escombros y partículas lo antes posible. Mientras espera por que la electricidad vuelva, use soluciones especiales que provean más cloro, y preferiblemente consulte un especialista antes de tomar cualquier acción.

Fumigue y coloque ratoneras y trampas de sabandijas alrededor de la casa.

Recuerde, no se deje llevar por rumores. Manténgase informado por los medios noticiosos de las instrucciones y recomendaciones que las autoridades oficiales le proveerán.

EQUIPO Y HERRAMIENTAS PARA REMOCIÓN DE ESCOMBROS

Pasado el huracán, el actuar con rapidez en cuestiones de limpieza lo ayudará a prevenir daños mayores. Es por esto que el utilizar el equipo necesario para proceder a limpiar es crucial para una pronta recuperación:

- ✓ Carretilla
- ✓ Palas
- ✓ Sierra
- ✓ SERRUCHO
- ✓ Martillo
- ✓ Alicata
- ✓ Destornillador
- ✓ Escalera
- ✓ Marrón
- ✓ Serrote
- ✓ Podadora
- ✓ Squeegee
- ✓ Aspiradora seco/mojado



LIMPIEZA DE ESCOMBROS

De acuerdo a la cantidad y tipo de escombros que se encuentren en su propiedad o solar, será el proceso de remoción de escombros. Es importante que usted utilice la ropa y zapatos adecuados para evitar accidentes. Deberá considerar y obtener los equipos, herramientas, materiales y personas necesarias para poder remover efectivamente los escombros. La limpieza puede ser una tarea pesada, y el trabajar demasiado durante el calor puede ser peligroso a su salud. Es importante que se familiarice primero con herramientas y equipos tales como

sierras, plantas eléctricas y otros antes de hacer el trabajo para evitarle heridas a usted y a otras personas.

Ayude a sus vecinos y su comunidad a limpiar los escombros. Esté pendiente de aquellas personas que necesitan asistencia especial para ver de que forma usted puede ayudarles. Las autoridades se encargarán de limpiar las vías principales, pero en los vecindarios pueden demorar más tiempo. La basura será recogida lo antes posible, pero mientras esto sucede, sea cuidadoso con la disposición de la misma. Considere el llevarlos a un

vertedero, o lugar designado por las autoridades gubernamentales. De ninguna forma acumule los escombros cerca de líneas o equipos eléctrico o telefónico, pues esto puede retrasar el servicio de restauración.

Algunas personas prefieren no hacer limpieza hasta que no venga el ajustador de seguros o personal de FEMA a hacer sus evaluaciones de daños. Le recomendamos que tome fotos o video de **todos** los daños y proceda a limpiar, pues el limpiar no afectará la evaluación final de los daños de su hogar.

MANEJO DEL ESCOMBRO

BLOQUES DE HORMIGÓN

Necesitará un marrón para desmoronarlo en porciones fáciles de cargar en una carretilla.

MADERA

Es muy importante que tenga cuidado con los clavos en los escombros de madera. Si la madera es servible o está en buenas condiciones, sepárela para poder rehusarla. Si la madera no es servible, debe botarla con el resto de los escombros.

PANELES DE ZINC

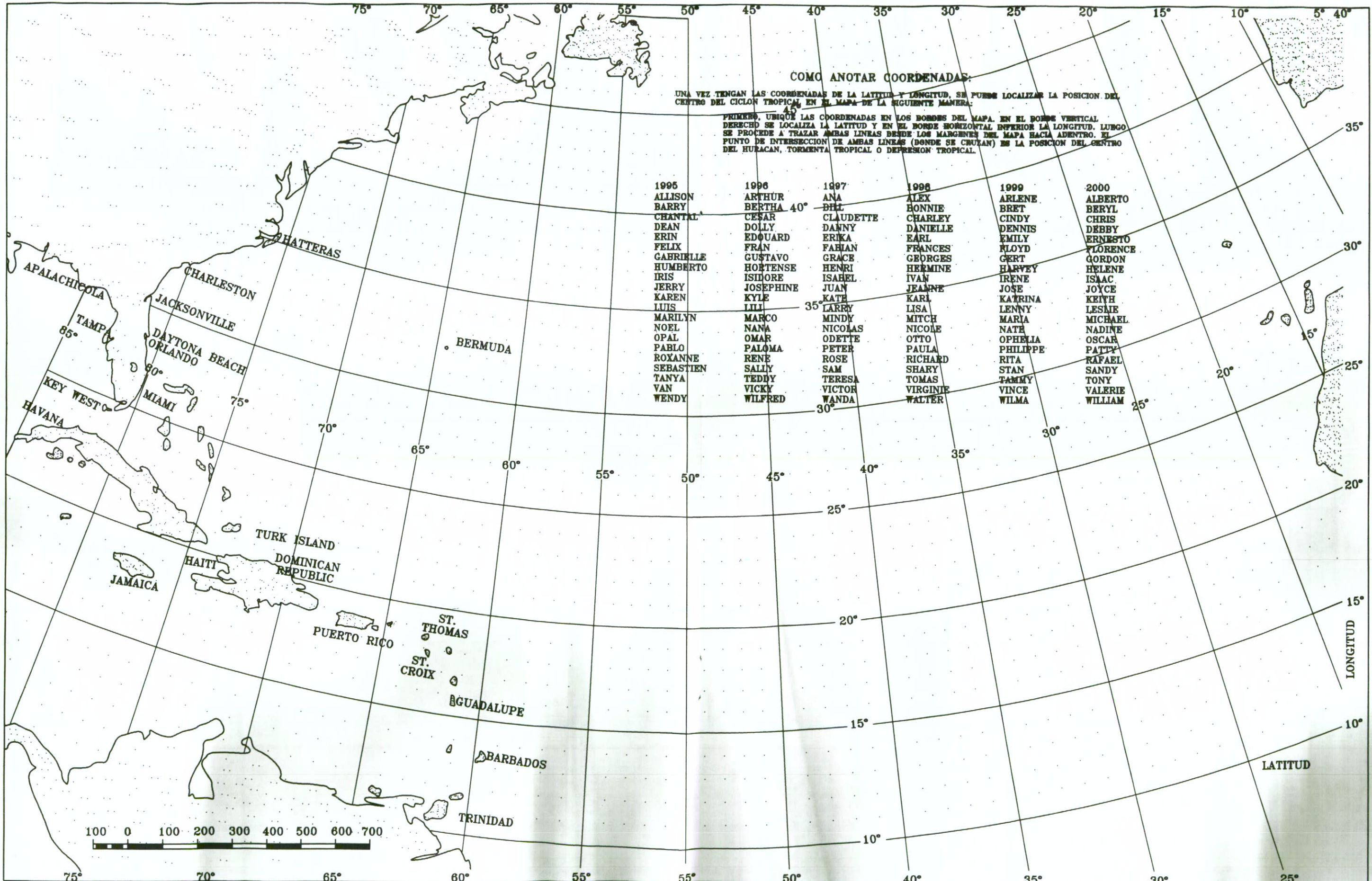
Con extremo cuidado colóquelos en un lugar donde no ofrezca peligro.

ARBOLES CAÍDOS

Use con cuidado la sierra o serrote para cortar la madera.

ALAMBRES ELÉCTRICOS

De ninguna forma los toque, pues pueden electrocutarlo y causarle la muerte.



COMO ANOTAR COORDENADAS:

UNA VEZ TENGAN LAS COORDENADAS DE LA LATITUD Y LONGITUD, SE PUEDE LOCALIZAR LA POSICION DEL CENTRO DEL CICLON TROPICAL EN EL MAPA DE LA SIGUIENTE MANERA:

PRIMERO, UBIQUE LAS COORDENADAS EN LOS BORDES DEL MAPA. EN EL BORDE VERTICAL DERECHO SE LOCALIZA LA LATITUD Y EN EL BORDE HORIZONTAL INFERIOR LA LONGITUD. LUGO SE PROCEDE A TRAZAR AMBAS LINEAS DESDE LOS MARGENES DEL MAPA HACIA ADETRAS. EL PUNTO DE INTERSECCION DE AMBAS LINEAS (DONDE SE CRUZAN) ES LA POSICION DEL CENTRO DEL HURACAN, TORMENTA TROPICAL O DEPRESION TROPICAL.

1995	1996	1997	1998	1999	2000
ALLISON	ARTHUR	ANA	ALEX	ARLENE	ALBERTO
BARRY	BERTHA 40°	BILL	BONNIE	BRET	BERYL
CHANTAL	CESAR	CLAUDETTE	CHARLEY	CINDY	CHRIS
DEAN	DOLLY	DANNY	DANIELLE	DENNIS	DEBBY
ERIN	EDOUARD	ERIKA	EARL	EMILY	ERNESTO
FELIX	FRAN	FABIAN	FRANCES	FLOYD	FLORENCE
GABRIELLE	GUSTAVO	GRACE	GEORGES	GERT	GORDON
HUMBERTO	HORTENSE	HENRI	HERMINE	HARVEY	HELENE
IRIS	ISIDORE	ISABEL	IVAN	IRENE	ISAAC
JERRY	JOSEPHINE	JUAN	JEANNE	JOSE	JOYCE
KAREN	KYLE	KATE	KARI	KATRINA	KEITH
LUIS	LILI	LARRY	LISA	LENNY	LESLIE
MARILYN	MARCO	MINDY	MITCH	MARIA	MICHAEL
NOEL	NANA	NICOLAS	NICOLE	NATE	NADINE
OPAL	OMAR	ODETTE	OTTO	OPHELIA	OSCAR
PABLO	PALOMA	PETER	PAULA	PHILIPPE	PATTY
ROXANNE	RENE	ROSE	RICHARD	RITA	RAFAEL
SEBASTIEN	SALLY	SAM	SHARY	STAN	SANDY
TANYA	TEDDY	TERESA	TOMAS	TAMMY	TONY
VAN	VICKY	VICTOR	VIRGINIE	VINCE	VALERIE
WENDY	WILFRED	WANDA	WALTER	WILMA	WILLIAM

LONGITUD

LATITUD





REPARACIONES Y RECONSTRUCCIÓN

Durante los meses después del paso del huracán, miles de hogares tendrán que ser reparados o reconstruidos por contratistas o sus dueños. A medida que haga las reparaciones es muy importante usar técnicas de construcción seguras y de acuerdo a los códigos de construcción. Esto le evitará daños futuros a su propiedad. También considere que muchas compañías de seguros pagan el costo de algunas reparaciones. Esté pendiente de lo que estipula su póliza de seguro y guarde los recibos de cualquier reparación que efectuó. Para reparar o reconstruir su hogar haga lo siguiente

Establezca las prioridades de reparación.

Evalúe el tiempo que tomará cada una de las reparaciones.

Evite el cansancio excesivo y fatiga. Trate de descansar y dormir adecuadamente en la medida que sea posible. Esto evitará el que se enferme o tenga un accidente haciendo alguna tarea.

Si su casa queda en un área inundable, haga reparaciones a la estructura que cumplan con las medidas de construcción establecidas para zonas inundables. Consulte la Defensa Civil, FEMA o a un ingeniero.

Coteje o verifique si usted es elegible para recibir ayuda monetaria federal o préstamos para realizar éstas labores. Esto

le ayudará a sufragar los costos de reconstrucción. Visite los centros de servicio que FEMA tendrá disponible.

Si usted utiliza un contratista para hacer los arreglos de su hogar, mantenga los recibos y nunca pague por adelantado.

Saque todos los artículos de valor de su hogar. Realice un inventario de la propiedad.

Tome fotos o películas de los daños. Prepare un listado completo de toda la propiedad dañada.

Si usted nunca había realizado un inventario, haga uno lo antes posible. Dibuje un plano de la casa con ilustraciones del interior. Revise este procedimiento dos o tres semanas más tarde. Recordará artículos adicionales.

Consiga todos los recibos disponibles, che-

ques cancelados y facturas de artículos de valor, como joyas y antigüedades.

Notifique a su patrono y acreedores si se le hace imposible reportarse a su trabajo.

Notifique a sus acreedores sobre sus facturas perdidas o la imposibilidad de pagarlas.

Notifique a su compañía de seguros los daños a su propiedad.

Si usted realiza los trabajos de reconstrucción, necesitará obtener permiso para gran parte de las reparaciones y construcciones. Verifique la lista a continuación que indica las reparaciones y construcciones que pueden efectuarse *sin necesidad de Permiso de Construcción de ARPE* (disponiéndose, que estas excepciones del requerimiento de permisos no se aplicarán en las Zonas Antiguas e Históricas así declaradas por la Junta de Planificación):



SUSTITUCIONES SENCILLAS

1. Cambio de material viejo por material nuevo de la misma clase o parecido, tal como madera por madera, zinc por zinc, madera por cartón o viceversa, en setos, tabiques, techos, y pisos, entendiéndose, que estas disposiciones no cubren la sustitución de paredes exteriores o paredes de carga y de elementos de sostén de hormigón o concreto.

2. Erección o cambio de posición de divisiones interiores en edificios residenciales, siempre y cuando que los mismos no creen una o más viviendas adicionales a las existentes en el edificio y no se afecte la ventilación reglamentaria de las dependencias.

3. Cambios de pisos de madera por pisos de hormigón sobre relleno, o sobre zocos de hormigón, siempre y cuando que la altura del piso sobre el terreno no exceda de un metro.

4. Cambios de zocos de madera por zocos de hormigón siempre y cuando que la altura de los mismos sobre el terreno no exceda de un metro.

5. Colocación de nuevas puertas, ventanas y persianas fijas de madera o metal a una distancia de cinco (5) pies o más de la colindancia del solar, excepto en terrazas y balcones.

6. Cambio de tipo de puertas y ventanas por otro.

7. Cambio de cubiertas de techo de cartón por cubiertas de zinc u otro material que no sea hormigón, o viceversa.

8. Cambio de forma de techos de cartón o de zinc.

9. Cambio o mejoramiento de detalles ornamentales, que no conlleven alteraciones estructurales y que no se proyecten sobre la propiedad pública en una distancia mayor que la permitida por el Reglamento de Edificación.

10. Instalación de letrinas, a un mínimo de (3) metros de la casa.

11. Verjas que se construyen conformes a las disposiciones del Reglamento de Zonificación.

12. Pintura de edificios existentes.

REPARACIONES A EDIFICIOS HORMIGÓN

1. Enlucido (empañetado de obras de hormigón existentes o permitidas).

2. Instalación o cambio de losetas de piso, azulejos, cerámica.

3. Rellenos de grietas, salideros y goteras en la estructura.

4. Cambios arquitectónicos en fachadas siempre y cuando no le introduzcan alteraciones estructurales tales como nuevas columnas y vigas, paredes de carga o nuevos aleros.

SUSTITUCIONES SENCILLAS EN EL SISTEMA DE PLOMERÍAS

Solamente estarán exentas de permiso las que consistan en cambio de aparatos, tuberías u otros aditamentos deteriorados, por otros nuevos.

Aquellas alteraciones que incluyen tubos principales de descarga o ventilación, adición de nuevos aparatos sanitarios y cambio de posición de los existentes, necesitan permiso.

SUSTITUCIONES SIMPLES EN EL SISTEMA DE DISTRIBUCIÓN ELÉCTRICA

Solamente estarán exentas de permiso las que consistan en cambios de líneas o aditamentos deteriorados por otros nuevos. Se requiere permiso cuando se trate de la adición de un nuevo circuito.

RECONSTRUCCIÓN DE DOCUMENTOS PERDIDOS

Para comprobar la pérdida de propiedad en relación a

seguros o impuestos o para solicitar ayuda gubernamental, es posible que necesite reconstruir sus documentos dañados o perdidos. Algunas sugerencias sobre cómo obtener algunos documentos más comunes:

❖ Para obtener copia de la hipoteca de su casa comuníquese con su casa hipotecaria o el banco que manejó la venta.

❖ Comuníquese con su contratista e institución financiera para determinar el valor de las mejoras a su hogar.

❖ Si su seguro de propiedad cubre sólo el valor actual en el mercado de los artículos dañados y no su costo total, consulte catálogos viejos, anuncios de ventas y tiendas de artículos usados para determinar un valor justo.

❖ Verifique los expedientes del tribunal para comprobar el valor de los objetos de herencia.

❖ Consulte el "Black Book" (disponible en su banco local) o consulte un distribuidor de autos para determinar el valor actual de sus vehículos.

❖ Obtenga copias de sus Planillas de Contribución sobre Ingresos en el Departamento de Hacienda.



LIMPIEZA Y RECUPERACIÓN DE DAÑOS CAUSADOS POR LAS INUNDACIONES

Las pérdidas por inundación pueden reducirse si seguimos varias técnicas rápidas y eficientes de limpieza. Una limpieza inadecuada puede causar daños a sus pertenencias, enseres y el hogar en el futuro. Esta información le ayudará a inspeccionar, limpiar y reparar sus pertenencias y otros artículos en su hogar.

¿COMO SE ACONDICIONAN LOS ENSERES ELÉCTRICOS DESPUÉS DE UNA INUNDACION?

No use ningún enser eléctrico que se viese afectado por la inundación sin ser inspeccionado por un profesional. De hacer lo contrario, puede ocasionar daños mayores al motor. Llame al distribuidor autorizado para la reparación de sus enseres. Si tiene usted que hacer las reparaciones, siga los pasos siguientes:

ENSERES CON MOTOR

- ▶ De ser posible, remueva el motor y llévelo a un taller de reparaciones.
- ▶ De no poder removerlo, siga las instrucciones anteriores.
- ▶ Limpie el sucio del material de insulación y séquelo bien (puede usar un secador de pelo).
- ▶ Si el material de aislación estuvo mojado por mucho tiempo, quizás esté dañado y tenga que desechar el enser.

▶ Limpie por fuera la unidad y los controles.

▶ Reemplace los cables dañados.

▶ En la lavadora, limpie las conexiones del engranaje y los ejes con kerosina y luego lubríquelos.

▶ Limpie las mangas del eje o soportes. Para remover el moho y el sucio, use un paño con kerosina en las superficies de metal.

▶ Cubra las superficies de metal con un poco de aceite o un lubricante de efectos eléctricos (aceite penetrante).

CALENTADORES DE AGUA

◆ Desenchufe y enjuague con mucha agua.

◆ Use productos especiales para limpiar piezas difíciles de alcanzar pero no use estos en los contactos.

◆ Si el material de aislación del calentador está húmedo, remueva todos los paneles y la parte superior del calentador, si fuera posible, para que seque bien (puede usar secador de pelo).

◆ Limpie y seque el termostato y los cables. Aplique un protector contra el moho en todas las partes de metal.

LAMPARAS Y LUCES

● Desenchufe. Remueva toda instalación que esté bajo agua.

● Limpie y seque orificios de salida, los cables, las instalaciones, enchufes, receptáculos e interruptores.

● Cambie los interruptores, cables y enchufes si están dañados o no pueden ser removidos para limpiarlos.

● Desarme y limpie las lámparas de piso y de mesa. Aplique un protector contra el moho o lubricante eléctrico.

CABLES ELECTRICOS

■ Deseche todo cable dañado o cubierto de tela.

■ En aquellos cubiertos de goma en buenas condiciones (la goma no está cortada o el cable expuesto), remueva las conexiones en ambos lados.

■ Deslice la goma hasta ver si los cables están secos.

■ Corte la parte dañada del cable.

■ Limpie el enchufe y receptáculo y conecte al cable o reemplácelo en su totalidad.

HERRAMIENTAS CON MOTOR ELÉCTRICO

▼ Apague interruptor eléctrico.

▼ Marque los alambres para luego reconectarlos al motor.

▼ Marque el extremo del alambre y remuévala.

▼ Identifique y marque los alambres interiores para su reconexión.

▼ Limpie las piezas del motor con manguera o un cubo de agua.

▼ Limpie la conexión excepto las selladas con base de petróleo. No use gasolina.

▼ Seque las aspas del motor en un horno a no más de 170 grados Farenheight de 4 a 8 horas, o bajo una lámpara de calefacción.

▼ Lubrique la conexión al montar el motor y conecte todos lo cables internos y externos.

¿COMO DESINFECTAR SU LAVADORA Y SECADORA?

◆ Después de acondicionar estos enseres debe desinfectarlos con cloro, desinfectante o aceite de pino.

◆ Eche el desinfectante en la máquina vacía y use agua caliente para completar un ciclo de 15 minutos.

◆ Desenchufe la secadora y pase un paño por todo el barril y puertas.

◆ Enjuague con agua. Mantenga abierta la secadora hasta que seque completamente.

◆ Después enchúfela y póngala a funcionar.

◆ Todo artículo de lavandería (canastas, envases, mesas) y área afectada debe ser desinfectado.

¿COMO ELIMINAR EL MAL OLOR?

✦ Para eliminar el mal olor después de una inundación, lave bien todas las superficies afectadas por las aguas.

✦ Use agua caliente con jabón.

✦ Enjuague con una solución de 2 cucharadas de cloro por cada galón de agua. Puede usar un desinfectante y repetir este proceso, de ser necesario.

¿COMO LIMPIAR LA ROPA Y TODA LA ROPA DE CAMA?

COLCHONES

✦ Envíe un colchón de buena calidad a la compañía donde fue adquirido para repararlo, pues requiere un proceso de limpieza complicado.

✦ De necesitar usar el colchón, debe esterilizarlo en una compañía esterilizadora. De lo contrario compre uno nuevo.

✦ Si usa el colchón temporeramente, raspe el sucio y colóquelo al sol para que seque.

✦ Cúbralo con una bolsa plástica antes de usar.

ALMOHADAS DE PLUMAS

▶ Saque el sucio de la superficie.

▶ Abra una de las puntas de las fundas, cambie las plumas a una funda limpia de lino, muselina o algodón.

▶ Lave la bolsa que contiene las plumas, con agua tibia y jabón, y repítalo si es necesario.

▶ Exprima bien y póngala a secar al aire libre.

▶ Con una esponja aplique una solución de almidón dentro de la funda.

▶ Pase las plumas a la funda limpia después que esté seca.

▶ Cosa la punta abierta de la funda.

ALMOHADAS DE FIBRA SINTÉTICA

◆ Saque el sucio de la superficie.

◆ Lave a mano con agua tibia y jabón.

◆ Añada desinfectante al agua y comprima la almohada.

◆ Cambie el agua de ser necesario y enjuague tres veces en agua tibia.

◆ Descosa unas pulgadas de la costura en uno de los lados, vire los bordes hacia adentro, cosa o sujételo con imperdibles.

◆ Exprima el exceso de agua.

◆ Seque con abanico en

una habitación o coloque en cordeles. Si usa secadora, colóquelas con toallas de baño para que absorban el agua.

◆ Déjelas secar por lo menos dos horas.

◆ Para las fundas que no estén en buenas condiciones, remueva la fibra sintética y limpie por separado.

ALMOHADAS DE GOMA URETANO

● Remueva la funda y quite el sucio de la superficie.

● Siga las instrucciones del fabricante, si están disponibles.

● De lo contrario, remoje en agua fría y lave después en agua tibia con jabón.

● Use la bañera para lavarlas, comprímalas varias veces.

● Enjuague de la misma manera. Puede lavarlas en máquina en ciclo suave/delicado con agua tibia y desinfectante.

● Enjuague con agua tibia.

● Comprima el exceso de agua y seque con una toalla o al aire libre. No utilice secadora.

SABANAS, COLCHAS Y CUBRECAMAS

■ Lave las sábanas o colchas una a una por separado.

■ Sacuda o cepille las superficies para remover el sucio.

■ Siga las instrucciones del fabricante para su cuidado.

■ De lo contrario, colóquela en agua tibia durante 15 minutos.

■ Mientras más lodo tenga, más lavadas necesitará.

■ Colóquelas en agua limpia con detergente suave y desinfectante y cambie el agua de ser necesario.

■ Enjuague varias veces en agua limpia.

■ Exprima exceso de agua y cuelgue en cordeles o use secadora.

■ Cepille para acondicionar la tela y planche.

■ Para cubrecamas livianas siga las instrucciones del fabricante y seque al sol para eliminar los malos olores.

■ Lave las cubrecamas gruesas por separado.

TOALLAS Y ROPA

▼ Cepille el sucio.

▼ Enjuague en agua fría varias veces las piezas para remover el lodo.

▼ Lave en agua con jabón y desinfectante varias veces, sin usar agua caliente porque puede ponerse rojo y crear manchas amarillas.

▼ Si las manchas permanecen trate de usar cloro para las piezas blancas. También hay disponibles blanqueadores para la ropa de color.

▼ Siga las instrucciones en la etiqueta de los blanqueadores y desinfectantes para cada tipo de ropa o tela.

▼ Ropa que tenga manchas de moho puede ser lavada con limón y sal y una cucharada de cloro diluido en una pinta de agua clara y tibia.

ROPA DE LAVADO

EN SECO

(DRY CLEANING)

Toda que requiera lavado en seco debe ser llevada a la lavandería de su preferencia para este servicio.

¿COMO SECAR DOCUMENTOS VALIOSOS E IMPORTANTES?

✦ Seque los libros y papeles poco a poco.

✦ Separe las páginas de cada libro.

✦ Si están húmedos, apriete el libro para que no arruguen sus páginas.

✦ Seque con un abanico para evitar el hongo. Si están muy húmedos, rocíe almidón de maíz (maicena) por varias horas porque absorbe la humedad y luego cepíllelo.

✦ Al estar casi secos, pláncelo a baja temperatura y separe las páginas para evitar el mal olor.

✦ Al secar totalmente, use abrazaderas para mantener la forma del libro.

PROGRAMAS DE ASISTENCIA POR DESASTRE

Existen numerosos programas federales y estatales y de organizaciones voluntarias para proveerle ayuda luego de un desastre. Estos programas de asistencia están disponibles solo para aquellos que residen en las áreas declaradas zona de desastre por el Presidente de los Estados Unidos. FEMA y la Cruz Roja Americana establecerán diferentes centros a través

de los municipios afectados a los cuales usted podrá acudir, y solicitar ayuda. Estos centros de información representan un esfuerzo para resolver todos aquellos problemas que se la presentarán, y que necesita resolver. Acuda a estos centros para solicitar asistencia en cualquiera de estos programas. Los programas de asistencia incluyen:



ASISTENCIA DE VIVIENDA POR DESASTRE FEMA

Provee ayuda a individuos y familias cuyos hogares fueron afectados o destruidos. Las clases de ayuda incluyen alquiler vivienda alterna o para hacer reparaciones de emergencia necesarias para hacer el hogar habitable y seguro.

DEPARTAMENTO DE LA FAMILIA

Provee subvención individuos y familias que no pueden sufragar gastos necesarios relacionados al desastre y que no estén cubiertos por seguros u otros programas de asistencia. Este programa es administrado por el Gobierno de P.R.

ASISTENCIA DE DESEMPLEO POR DESASTRE

DEPARTAMENTO DEL TRABAJO

Beneficios semanales están disponibles para aquellos individuos desempleados por causa del desastre, e incluye aquellos que trabajan por cuenta propia, dueños de fincas y personas que no están cubiertos bajo el programa regular de desempleo.

PRÉSTAMOS PERSONALES POR DESASTRE Y PARA EL HOGAR

ADMINISTRACIÓN DE PEQUEÑOS NEGOCIOS

Disponibles para propietarios e inquilinos para reconstruir o reemplazar propiedad personal no asegurada

PRÉSTAMOS POR DESASTRE PARA LOS NEGOCIOS

ADMINISTRACIÓN DE PEQUEÑOS NEGOCIOS

Disponibles para los negocios para reparar o reemplazar facilidades destruidas o dañadas como inventario, maquinarias, equipos no cubiertos por seguro.

ARTÍCULOS DE PRIMERA NECESIDAD

CRUZ ROJA AMERICANA

Provee ayuda de emergencia, ropa, comida, asistencia médica, equipo ocupacional, refugio temporero.

DONACIONES

Las víctimas del huracán necesitarán nuestra ayuda. Pero antes de hacer alguna donación, averigüe que es lo que se necesita.

La prensa, radio y televisión así lo indicarán, además de los lugares para las colectas.

Evite donar bebidas alcohólicas, comida perecedera y muebles.

Done agua en botellas, comidas no perecederas, herramientas, linternas, artículos para niños, radios y materiales para la reconstrucción de los hogares.



INFORMACIÓN SOBRE SEGUROS

COMISIONADO DE SEGUROS

Asistencia y/o consejería para obtener copias de pólizas perdidas, someter reclamaciones y acuerdos.

ASISTENCIA DE EMERGENCIAS

ORGANIZACIONES VOLUNTARIAS

Comestibles de emergencia, ropa, albergue y asistencia médica para individuos y familias de parte de agrupaciones voluntarias.

SERVICIOS AL CONSUMIDOR

DEPARTAMENTO DE ASUNTOS DEL CONSUMIDOR

Consejería en relación a problemas del consumidor, como escasez de productos y servicios esenciales para la reconstrucción, engaños y fraudes.

SERVICIOS PARA ANCIANOS

OFICINA ASUNTOS DEL ENVEJECIENTE

Provee transportación, alimentos, ropa, cuidado en el hogar y ayuda en el proceso de solicitar asistencia a las personas de edad avanzada.

SERVICIOS PARA IMPEDIDOS

OFICINA DEL PROCURADOR DE PERSONAS CON IMPEDIMENTOS

Provee servicios especializados para la comunidad de impedidos, y aseguran el cumplimiento de las leyes ADA.

Todo desastre que cause necesidades humanas recibirá ayuda de las agencias activas en desastre. Sólo cuando haya una declaración presidencial, FEMA coordinará la respuesta de las agencias federales concernientes, y abrirá centros de servicio para someter las solicitudes de asistencia. Por otro lado, la Cruz Roja Americana y las Organizaciones Voluntarias no necesitan el que haya una declaración presidencial para ofrecer asistencia, y establecerán centros de ayuda aparte a los de FEMA.

SERVICIOS LEGALES

Si usted tiene algún problema legal causado por el desastre, pero no puede pagar un abogado, en Servicios Legales de Puerto Rico le pueden ofrecer sus servicios si cualifica. La ayuda legal puede incluir:

- Asistencia en reclamaciones a seguros (inundaciones, propiedad, vida, médicos).
- Consejo con problemas relacionados a propietario/inquilino.
- Asistencia con contratos de reparación.
- Asistencia con asuntos del consumidor. Ayuda con el reemplazo de documentos legales importantes.

■ Referidos a agencias gubernamentales u otros proveedores de ayuda legal que le puedan ayudar más a fondo.

BENEFICIOS CONTRIBUTIVOS

Si su propiedad ha recibido daños y se encuentra localizada en un municipio declarado para recibir asistencia de desastre federal, usted puede ser elegible para deducciones importantes (por pérdidas) u otros beneficios contributivos por cualquier daño o destrucción a su propiedad causado por un desastre. Consulte a un contador público autorizado sobre beneficios por pérdidas.

SEGUROS

La compañía de seguros que otorga el contrato de seguro es responsable de pagar por los daños a la propiedad asegurada. La persona o entidad que está nombrado en el contrato al momento de la pérdida es quien recibe la compensación por la pérdida. De estar la vivienda financiada por una compañía hipotecaria, se incluirá esta como beneficiario en el pago.

Para que su reclamación a su compañía de seguros sea procesada de forma rápida y justa, es necesario presentarla lo más pronto posible.

✓ Tenga disponible su número de póliza. Llene su reclamación lo antes posible, y por escrito.

Estas generalmente son procesadas en orden de llegada, aunque los casos más graves pueden tener prioridad.

✓ Verifique su cubierta. Además de daños a la propiedad, el seguro podría cubrir limpieza y gastos en caso de que necesite mudarse temporariamente. Si no puede encontrar su póliza, pídale una copia a su representante.

✓ Investigue cómo su compañía quiere procesar las reclamaciones. En el caso de un huracán, la compañía podría establecer procedimientos especiales y asignar personal e inspectores adicionales.

✓ Tome fotos o videos de todos los daños.

✓ Haga sólo reparaciones de emergencia para proteger su propiedad hasta que un ajustador de seguro inspeccione los daños. Especialmente, cubra ventanas rotas y huecos en los techos y paredes.

Conserve todos sus recibos.

✓ Esté presente cuando el ajustador inspeccione su casa. Exija identificación, y no permita su entrada a la propiedad a menos que no le muestren identificación. Nunca le dé a la compañía el único original de su póliza. Ellos también pueden perder las cosas.



LA AMENAZA, AZOTE Y RECUPERACIÓN AL HURACÁN



✓ Es posible que le sea difícil a la compañía de seguros el identificar su propiedad. Deje un letrero visible en un panel escrito con marcador permanente o pintura en su propiedad con su nombre y apellido, compañía de seguro, número de póliza y número de teléfono donde se pueden comunicar con usted. Verifique que sus pólizas tengan la dirección exacta donde se ubica la propiedad.

✓ Si sus pérdidas son mínimas, usted necesitará proveer un estimado por escrito del costo de reparación y reemplazo.

✓ Provea a la compañía una lista de daños. Esta

sería parcial ya que usted puede recordar otros artículos más adelante, y siempre puede enmendarla.

✓ Tome notas de todas las conversaciones con su ajustador de seguro y déle seguimiento a través de cartas.

✓ Lleve ajustadores adicionales si no está satisfecho con el estimado inicial. Consulte un ingeniero o arquitecto si es necesario.

✓ En casos especiales considere el uso de un ajustador independiente. Esta persona puede detectar daños que usted podría omitir, en especial si la reclamación es compleja o de una cantidad muy alta.

Normalmente estos cobran un 10 por ciento del reembolso.

✓ Reclame reembolso por gastos relacionados con el desastre. Estos podrían incluir: alquiler, comida, lavado de ropa, cuidado de niños mientras busca un nuevo hogar y el costo de reparaciones temporeras. Verifique que cubre su póliza.

✓ No apresure un acuerdo con su compañía de seguros. No acepte su reembolso como final. Usted podría recordar otras reclamaciones más tarde. Mantenga su derecho a pagos futuros hasta que su estado o póliza le requieran un acuerdo final.

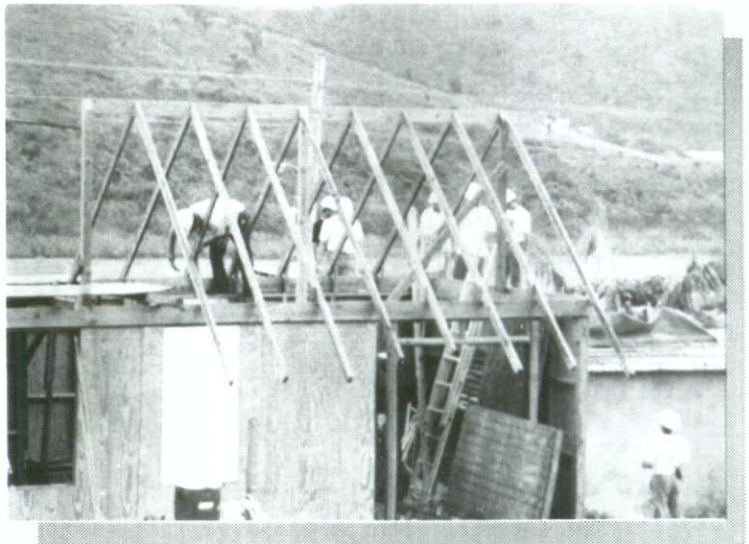
✓ Ponga su reembolso en un certificado de depósito a corto plazo. No lo invierta a largo plazo (acciones, fondo mutuo) ya que este dinero lo necesitará pronto.

✓ Si su casa no está asegurada, comuníquese con FEMA el cual establecerá un centro procesador de solicitudes aproximadamente dos semanas posterior al paso del huracán.

✓ Los seguros de propiedad no cubren cierto tipo de pérdidas.



MEDIDAS PREVENTIVAS A CORTO Y LARGO PLAZO



CRITERIOS PARA LA CONSTRUCCIÓN DE RESIDENCIAS

TIPOS DE CONSTRUCCIÓN EN PUERTO RICO

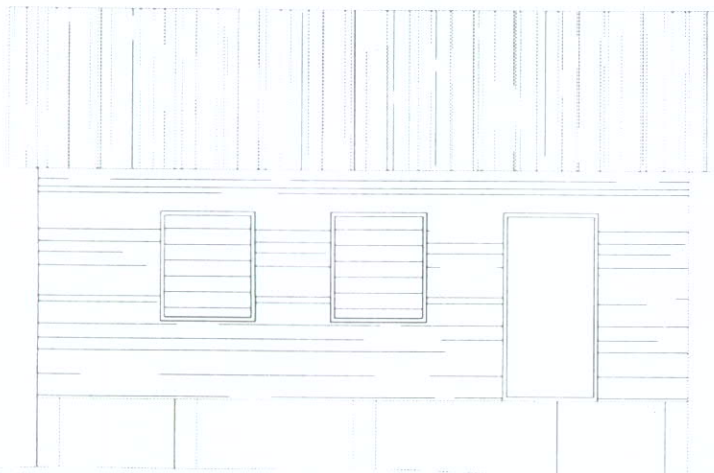
Existe un gran número de tipos de construcción autorizados en Puerto Rico, todos son capaces de resistir el embate de los vientos huracanados. Si se utilizan procedimientos, técnicas y materiales de construcción en forma adecuada, no deben existir daños mayores. Las construcciones en madera son las más afectadas, mientras que aquellas de hormigón reforzado son las menos afectadas. Las de hormigón pueden sufrir daños en su interior al romperse puertas y ventanas, o al ocurrir deslizamientos de terreno.

CÓDIGOS DE EDIFICACIÓN APLICABLES A LA CONSTRUCCIÓN DE PUERTO RICO

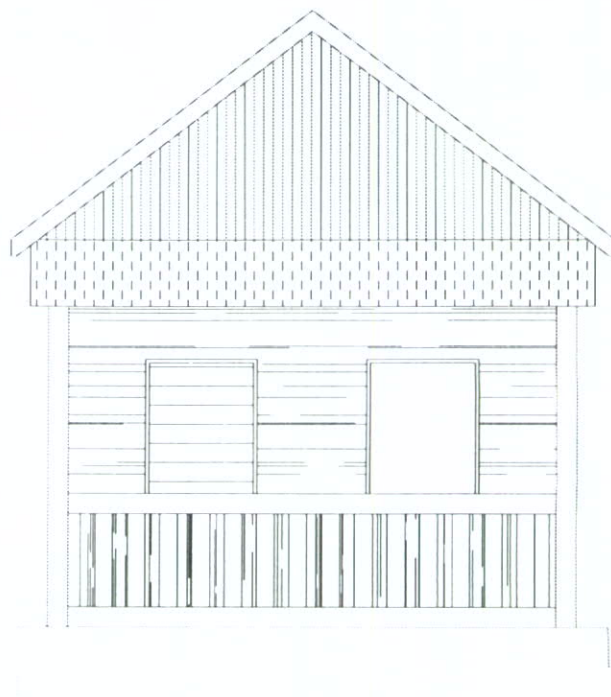
El Reglamento de Planificación número 7, según enmendado en 1987, se conoce como el Reglamento de Edificación de Puerto Rico. Sus fines son asegurar y proteger en la mejor forma posible la seguridad, salud, comodidad y bienestar común. Se logra mediante requisitos de solidez estructural, estabilidad, salubridad, iluminación, ventilación adecuada y protección contra incendios así como otros riesgos incidentales a la construcción, o remodelación.

Las fuerzas de diseño para vientos huracanados del Reglamento están basadas en una velocidad de viento sostenido de 110 millas por hora, medida a una altura de 30 pies sobre el nivel del suelo. El Reglamento establece una serie de presiones básicas de diseño para diferentes alturas. Toda pared exterior de una estructura que esté directamente expuesta a las fuerzas del viento, tiene que ser capaz de resistir lo establecido en el código.

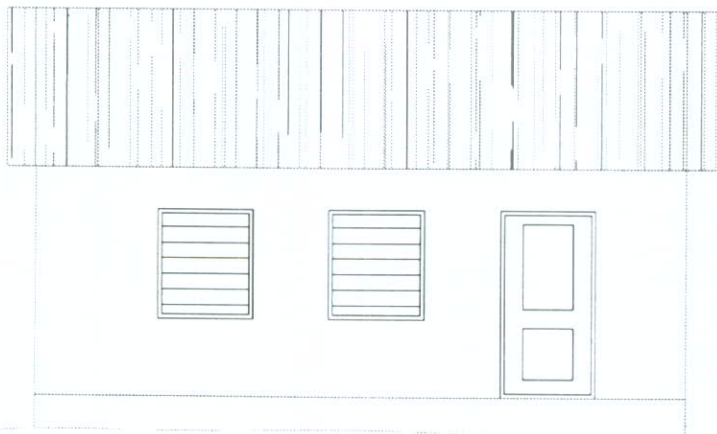
TIPOS DE CONSTRUCCIÓN



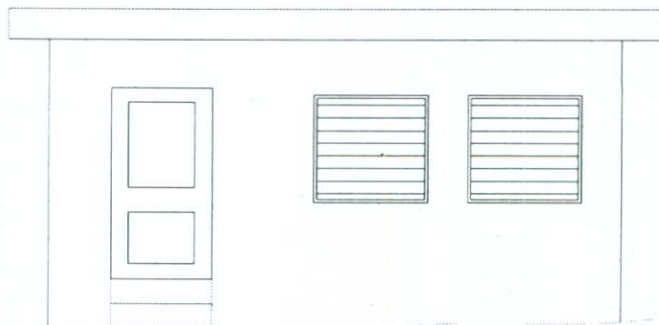
PAREDES DE MADERA TECHADAS CON MADERA Y ZINC O CARTON DE TECHAR Y PISO DE HORMIGON ARMADO.



PAREDES DE MADERAS TECHADAS CON MADERAS Y ZINC O CARTON DE TECHAR Y PISO DE HORMIGON.

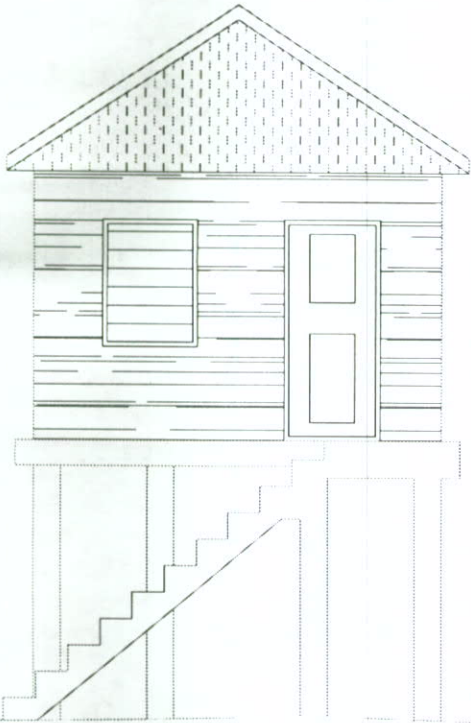


PAREDES DE BLOQUES TECHADAS CON MADERAS Y ZINC O CARTON DE TECHAR

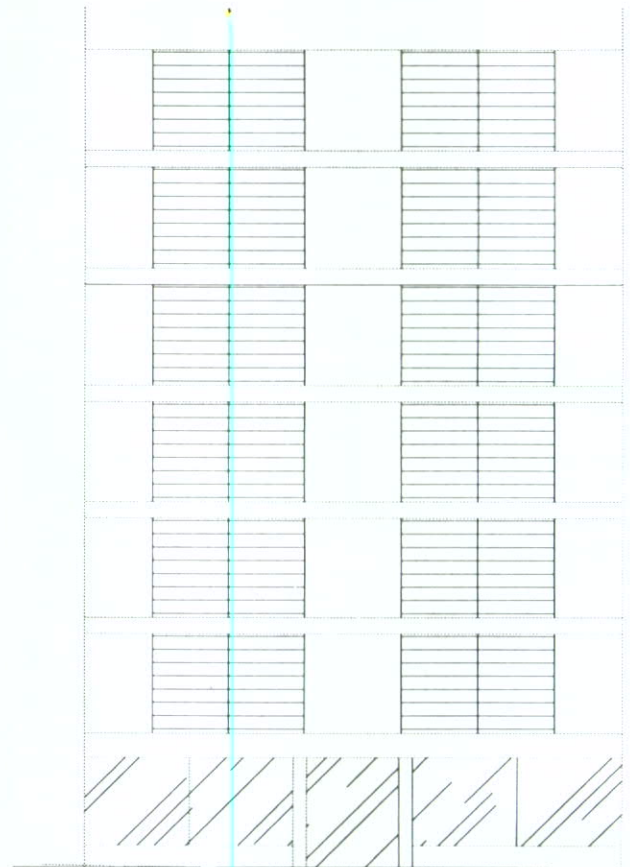


PAREDES DE BLOQUES CON TEOHO DE HORMIGON ARMADO.

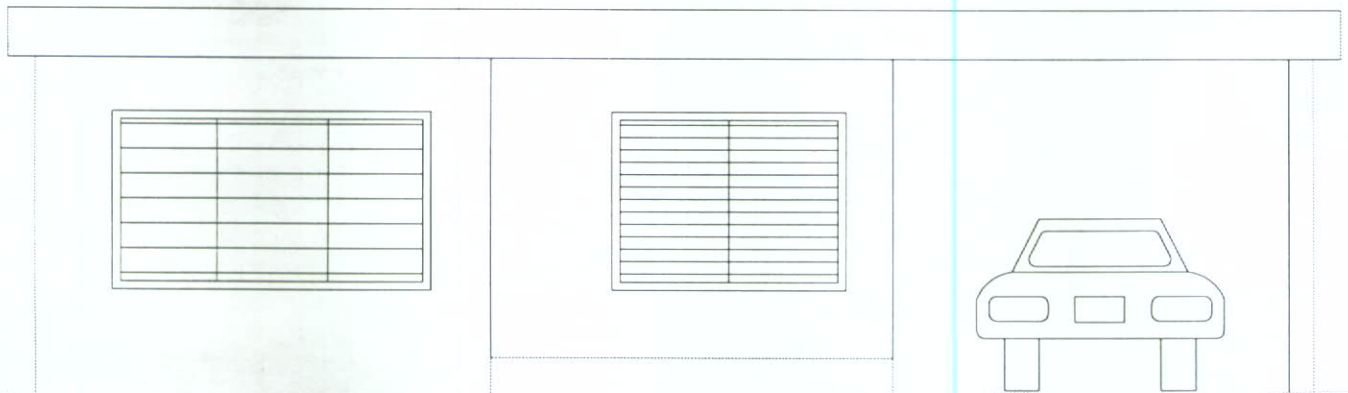
TIPOS DE CONSTRUCCIÓN



PAREDES DE MADERA TECHADAS CON MADERA Y ZINC O CARTON DE TECHAR SOBRE COLUMNAS Y PISO DE HORMIGON.



CONDOMINIO MULTIPISOS



PAREDES DE HORMIGON ARMADO Y BLOQUES CON TECHO DE HORMIGON ARMADO.

PERMISOS DE CONSTRUCCIÓN Y USO EN PUERTO RICO

Toda estructura requiere por ley obtener permisos previos al comienzo de su construcción o reconstrucción. La Administración de Reglamentos y Permisos (ARPE) expide el Permiso de Construcción antes del comienzo de la obra y un Permiso de Uso al terminar la misma, necesario para que se le instale el servicio de agua y luz. Existen algunas reparaciones y construcciones misceláneas que se pueden hacer sin necesidad de permiso de construcción.

PERMISO DE CONSTRUCCIÓN

Para la aprobación del permiso de construcción la solicitud debe incluir lo siguiente:

- ✓ Dos juegos de planos con plano de situación, cimientos, estructura, sistema eléctrico, plomería y fachada
- ✓ Dos copias de estimados de costos detallado
- ✓ Derechos de Radicación
- ✓ Una copia del formulario ARPE 15.4 (Relación de Información y Documentos sometidos)
- ✓ Diez copias del formulario ARPE 15.2 (Solicitud de Permiso de Construcción) completado por el ingeniero o arquitecto autorizado que acompañará con las siguientes certificaciones:
 - Inundabilidad y modo para manejar el riesgo
 - Suelo y Topografía y

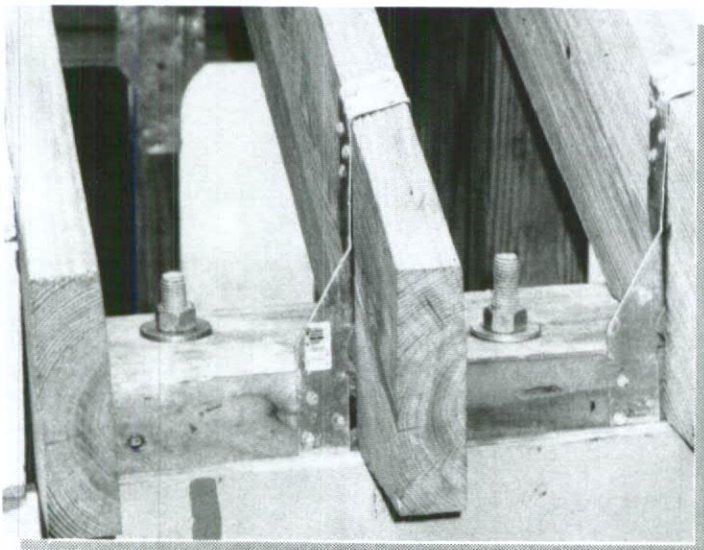
capacidad para resistir el peso de la estructura

- Disposición de aguas usadas
- Evidencia de Titularidad (Escritura)
- Evidencia oficial del dueño autorizando al profesional que corresponda a radicar la solicitud de permiso.
- Cómputos Energéticos
- Especificaciones Técnicas
- Designación y Aceptación del Inspector

PERMISO DE USO

Para la expedición de permiso de uso:

- Formulario de Solicitud de Permiso de Uso
- Derechos de Radicación
- Tres (3) informes de Inspección de la Obra
- Tres (3) copias de las formas ARPE-15.9 (trabajos de plomería) y ARPE 15.9-A (trabajos de electricidad).



PERMISOS DE CONSTRUCCIÓN EN AREAS INUNDABLES

Existe en Puerto Rico unas zonas definidas como susceptibles a inundaciones, a saber:

Zona 1: No permite la construcción de ningún tipo de estructura permanente por su localización cercana al cauce de las aguas.

Zona 2: Toda estructura que se edifique en dicho terreno, tendrá que estar sobre el nivel de inundación indicado.

En las zonas no inundables se permitirá la construcción de estructuras permanentes siempre y cuando cumplan con los requisitos de las agencias concernidas.

SELECCIÓN DE INGENIERO, ARQUITECTO Y CONSTRUCTOR

Seleccionar un ingeniero o arquitecto capacitado para llevar a cabo el diseño y la supervisión del proyecto de construcción es de vital importancia. El arquitecto o ingeniero supervisa la construcción, interpreta los documentos de contrato y asiste al dueño en el manejo del contratista. Durante la construcción, el ingeniero o arquitecto se

asegura del cumplimiento con los planos y especificaciones aprobadas.

SELECCIÓN DE CONTRATISTA



Las personas que tienen que hacer reparaciones, mejoras y/o limpieza de su hogar tras el paso de un huracán, tienen la opción de contratar los servicios de "contratistas" para realizar los trabajos. Sin embargo, debe estar muy pendiente del servicio que le ofrecen y de sus trabajos. Para evitar problemas, tome las siguientes precauciones generales:

▲ Solicite y verifique las credenciales y referencias de las posibles personas a contratar.

▲ Verifique el lugar permanente de negocio, número de teléfono y número de Seguro Social patronal.

▲ Obtenga estimados por escrito de tres contratistas, y compare precios. Estos estimados deben incluir: labor y costo de materiales, tiempo estimado en llevar a cabo el proyecto desde la fecha de comienzo hasta el final, forma y desglose de pago.

▲ Exija seguros de responsabilidad pública, daños a la propia estructura en construcción y a lo existente, certificados de compensación a sus trabajadores (Póliza del Fondo del Seguro del Estado) y fianza de cumplimiento y pago ("Payment and Performance Bond"). Pida un original de estos antes de otorgar el contrato. Si ésta información no está disponible por el contratista, usted podría hacerse responsable de cualquier riesgo, incluyendo accidentes, que ocurra en su propiedad y puede ser demandado.

▲ Al seleccionar el contratista, obtenga un contrato escrito y específico que incluya:

SEÑALES DE PELIGRO CON CONTRATISTAS

Al solicitar los servicios de un contratista para las reparaciones y reconstrucción de su residencia, considere las siguientes señales que le indicarán si es o no es un contratista profesional:

- Anuncios o tarjetas de presentación que no tengan información completa.
- Requerir una suma alta de dinero por adelantado. Puede que nunca vea al contratista de nuevo.
- Que le haga pedidos frecuentes de dinero, durante la etapa inicial de construcción. Los expertos dicen que los pagos deben ser de acuerdo a los materiales y trabajos realizados, a menos que sean materiales costosos y poco comunes.
- El contratista dice que no es necesario el solicitar permisos, excepto por aquellas excepciones ya discutidas.
- Otra persona que no sea el contratista de la compañía obtiene el permiso.
- El contratista quiere trabajar con un contrato verbal. Esto no provee recursos legales concretos en caso de haber problemas o desacuerdos.
- El contratista no tiene prueba de estar asegurado. Muchos contratistas tienen copia de su seguro para mostrarlo.
- El contratista sólo puede trabajar en fines de semana o luego de horas laborables. Esto pudiera significar que esto es un trabajo secundario y que la construcción se extenderá por mucho tiempo. Asegúrese de estar de acuerdo con esto antes de firmar un contrato.
- El contratista requiere sus pagos en efectivo o cheques pagaderos a un individuo, y no a una compañía.
- El contratista se rehusa a dar referencias.

MEDIDAS PREVENTIVAS A CORTO Y LARGO PLAZO

- ✓ Copia firmada de los planos y especificaciones aprobadas por ARPE
- ✓ Recoger el Permiso de Construcción en ARPE y los planos aprobados
- ✓ Póliza del Fondo del Seguro del Estado - por el período de duración de la construcción
- ✓ Listado de los trabajos a realizarse con sus costos reales (desglose de pago balanceado)
- ✓ Itinerario de Trabajo que incluya:
 - día de comienzo y terminación de la obra
 - días específicos laborables excluyendo días feriados y condición para días lluviosos
 - penalidades por demoras
- ✓ Forma de Pago -Pague por trabajo realizado según el desglose de pago previamente aprobado hasta que el trabajo se haya finalizado. Retenga para usted la opción de retener el 10% del costo total como medida de seguridad, hasta que el trabajo se haya finalizado a su satisfacción.
- ✓ Garantía - Exija como mínimo la garantía que se provee por las leyes

vigentes, tanto para la mano de obra como los materiales.

▲ Si el contratista le requiere un adelanto de dinero en el contrato para la compra de materiales, no acceda. No le recomendamos adelantos de dinero. Mantenga los pagos según el desglose de gastos.

▲ Esté muy pendiente del progreso del trabajo realizado, tanto en materiales como la labor. Mantenga récord de los días trabajados versus itinerario de trabajo. Anticipe las etapas de pago. Esté presente durante las inspecciones. Trate de anticipar los problemas que pudiesen surgir.

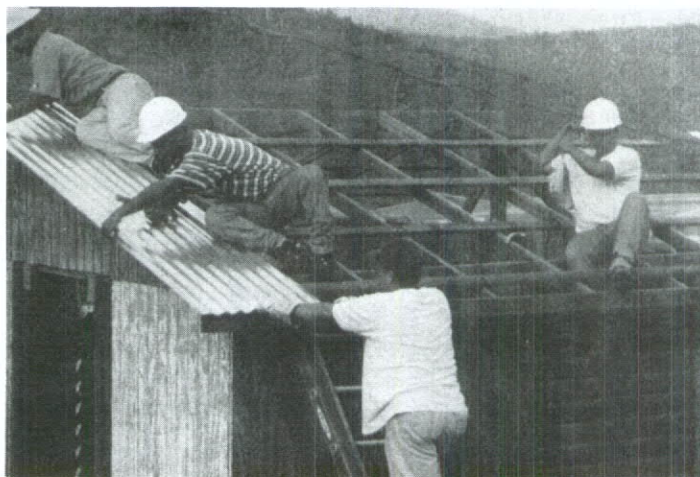
▲ Antes de hacer el pago final, el contratista debe haber cumplido en dejar el trabajo finalizado en las condiciones especificadas. De algo no haberse terminado o no ser de su satisfacción, póngalo por escrito, y hasta no finalizarse, no desembolse su pago final. Exija una copia del permiso de uso certificado por ARPE.

▲ Pida prueba o recibos de que su contratista pagó todo el material y labor utilizados para su proyecto, incluyendo las etapas que subcontrató. No se olvide de la garantía requerida por DACO.

La responsabilidad del cumplimiento de los códigos

establecidos está en el que diseña, el que construye, en el que inspecciona y usted. Si necesita información adicional, comuníquese con la oficina de ARPE ó DACO.

el ingeniero o arquitecto seleccionado llevará a cabo inspecciones periódicas, y es obligación de éste el someter informes mensuales a ARPE previo al conseguir el permiso de uso.



INSPECCIÓN Y SUPERVISIÓN DE LA CONSTRUCCIÓN

Cuando se expide el permiso de construcción, y la construcción ha comenzado,

MANTENIMIENTO PREVENTIVO DE LAS ESTRUCTURAS Y SUS ALREDEDORES



MEDIDAS PREVENTIVAS A CORTO Y LARGO PLAZO

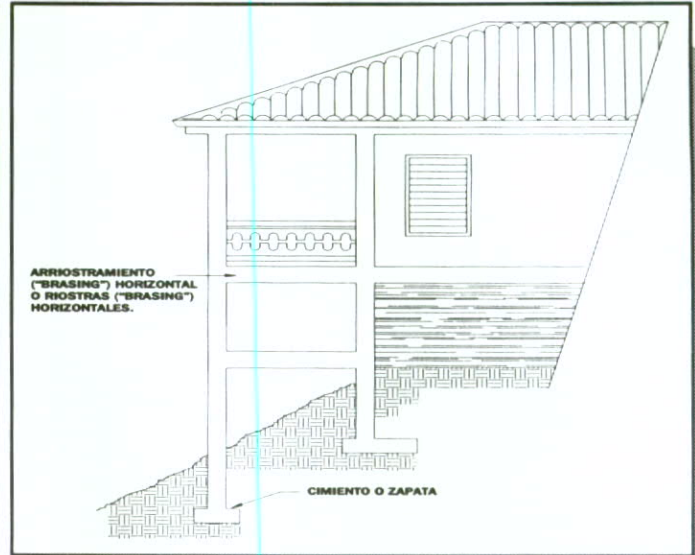
Los componentes de las estructuras, como sus materiales deben ser mantenidos regularmente para evitar el deterioro y pierdan eficiencia ante las cargas de vientos huracanados. Por lo menos una vez al año un profesional cualificado debe inspeccionar todos los componentes de su residencia, y tomar las medidas necesarias. Entre lo que debe inspeccionar se encuentran los siguientes:

- piso** - grietas
- techos** - filtraciones, grietas, falta de conexión de pared con techo, sistema de desagüe
- ventanas** - falta de tornillos para unir las ventanas a otras ventanas y con la pared, huecos entre las ventanas y pared, sellador, mal funcionamiento de operadores
- puertas** - no cierran completamente, huecos, falta de pintura, cerraduras y goznes en pobres condiciones, faltan tornillos, hay más de 1/4" entre pisos y puertas, huecos entre pared y marco de puerta
- paredes** - grietas
- madera** - comején, polilla, roedores, desgastada, separación entre las piezas, clavos

y tornillos no fijados correctamente

- pintura** - pobre mantenimiento en el interior y el exterior
- sistemas eléctricos** - problemas de corto circuito, lámparas pobremente agarradas al techo, panel eléctrico de distribución expuesto al agua
- plomería** - goteras, calentador y tanque no anclados al piso, techo o pared.
- tubería de gas** - escapes, tanques no amarrados a la pared
- muros o taludes** - pobre drenaje, erosión, pequeños deslizamientos
- verjas** - pobre apertura, tubos o alambres con moho
- patios** - escombros, materiales sueltos de jardinería; arboles tocando líneas de electricidad, casas de patio livianas sin fijar al terreno.
- garaje** - puertas frágiles incapaz de resistir vientos fuertes, materiales sueltos o mal organizados

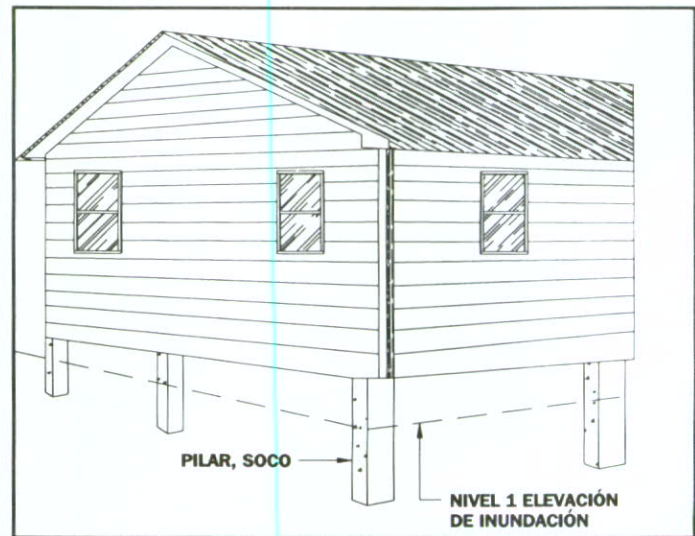
ELEMENTOS PARA LA CONSTRUCCIÓN DE RESIDENCIAS



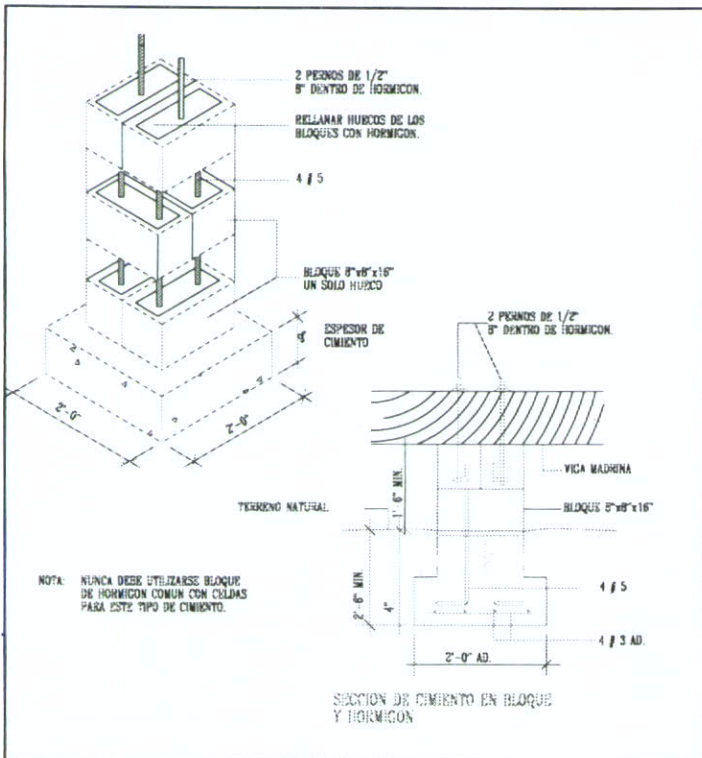
ZAPATAS (CIMENTOS) Y SUELOS

Las zapatas (cimientos) aseguran las residencias y estructuras, y transfieren el peso soportado por la estructura y la carga de la estructura al suelo (terreno). Coloque las zapatas en un suelo sólido o en un terreno de relleno compactado a la profundi-

dad requerida. Anticipe la erosión del terreno cuando se esté determinando la profundidad a escavar. Los suelos rocosos y de arcilla son apropiados para el uso de zapatas continuas y columnas individuales. Un suelo inestable y sin compactar no es el lugar apropiado para colocar zapatas. Se requiere un estudio por un ingeniero de suelo registrado si existe alguna duda en cuanto a la condición del terreno.



MEDIDAS PREVENTIVAS A CORTO Y LARGO PLAZO



Construya la zapata y el piso a una elevación considerable para mantener la residencia sobre el nivel de inundación de cien años. Otra razón por la cual se debe construir las zapatas y el piso a una altura considerable es cuando el terreno no está nivelado.

Si utiliza postes de madera como columnas, estos tienen que ser tratados a presión, de un tamaño estructuralmente adecuado. Las columnas en bloques requieren refuerzo en acero. Construya las columnas desde la zapata a un mínimo de 30" de profundidad bajo el nivel del terreno.

Los postes de madera, de hormigón y las columnas en bloques tienen que estar diseñados para cumplir con los requisitos

sísmicos y de vientos por el código de construcción. Consulte a un profesional cualificado para el diseño y las especificaciones.

REFORZANDO POSTES Y COLUMNAS EN LA ZAPATA

COLUMNAS

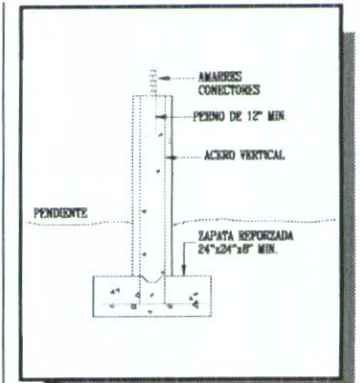
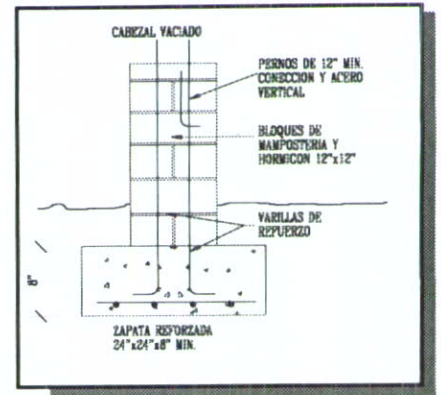
Las columnas armadas, por lo general resultan ser efectivas para elevaciones de hasta 10' dependiendo del tamaño de los sismos, del refuerzo, condición del terreno, y de las fuerzas laterales anticipadas. En general, la altura no debe exceder por más de 10 veces el ancho de la columna. Donde sea posible, el uso de columnas

cuadradas es preferible al de columnas rectangulares.

Por lo general, las columnas armadas deben tener un mínimo de 12" x 12" reforzadas con un mínimo de cuatro varillas de acero de 5/8". En los casos donde se anticipan grandes cargas, la sección transversal de las columnas debe ser aumentada o deben añadirse cruzetas. Una sección transversal más amplia puede lograrse usando columnas con un ancho de dos pies o más, con la dimensión larga colocada paralela a cualquier creciente de inundación anticipada y deberá ir enterrada por lo menos, a 30" bajo el nivel del terreno.

Los bloques huecos de hormigón deben rellenarse con hormigón o argamasa después de reforzados. Las columnas de hormigón moldeados en el lugar también pueden ser utilizados. Estos son básicamente columnas de hormigón que son erigidas en hoyos cavados con pala o con máquina. Los hoyos pueden ensancharse en la base para formar una zapata integrada con la columna o también se puede construir una zapata por separado.

Los tamaños de las zapatas de las columnas pueden depender de los niveles anticipados del



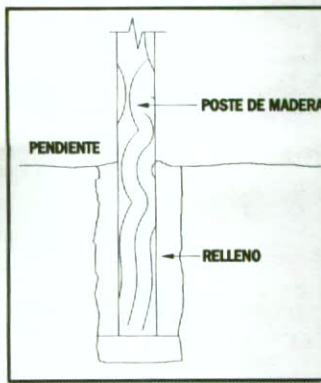
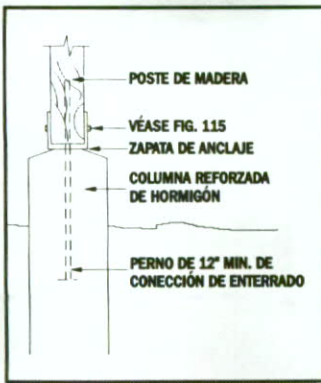
viento, erosión e inundaciones. Los códigos locales pueden que contengan disposiciones basadas en las condiciones locales del terreno. Como mínimo, el fondo de la zapata debe estar, por lo menos, a 30" bajo el nivel del terreno.

POSTES

La altura de los postes del cemento y de la necesidad de un anclaje adicional dependerá de las condiciones anticipadas de inundaciones, fuerza del viento y tipo de suelo existentes en el lugar.

Los postes del cemento pueden estar hechos de madera, hormigón o acero montados en hoyos pre-

MEDIDAS PREVENTIVAS A CORTO Y LARGO PLAZO

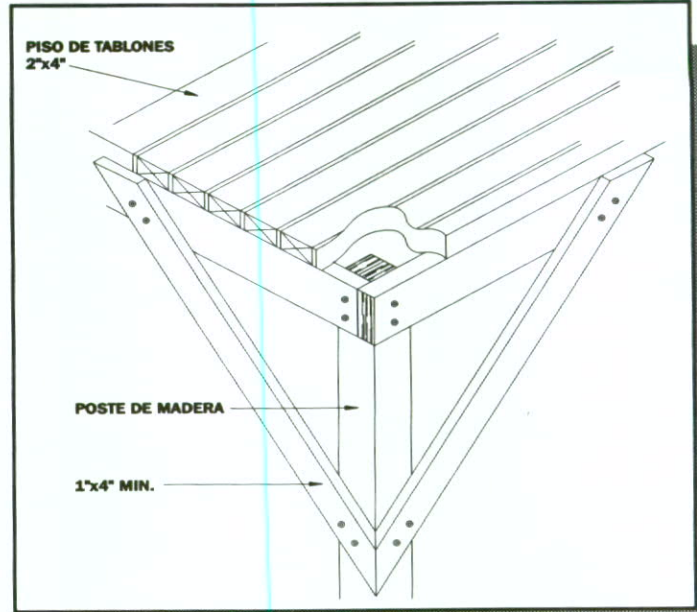


cavados o conectados a postes de hormigón. Los postes pueden ser redondos, cuadrados o rectangulares y pueden tener un alcance de 4"-12" en la sección transversal. Los postes rectangulares son más fáciles de armar y por lo general son más fuertes para cualquier área de sección transversal.

Los hoyos de los postes deben tener un mínimo de 8" de largo en mayor diámetro que el de la dimensión más grande de la sección de postes, permitiendo entonces un alineamiento y relleno apropiado. En ciertos tipos de suelo, el poste puede instalarse en un terreno que no haya sido alterado en el fondo del hoyo. Cuando exista una condición pobre de terreno es necesario utilizar un soporte adicional llamado almohadilla de apoyo. Esta deberá vaciarse en el fondo del hoyo. La almohadilla deberá tener un diámetro del doble del poste con un grueso mínimo de 8".

Después que el poste esté alineado en el hoyo, el hoyo se rellenará con arena, gravilla. Grava, hormigón o tierra con relleno granulado. Los materiales del relleno deben estar humedecidos y consolidados mecánicamente durante la construcción para proveer una compactación adecuada.

Al rellenar el hoyo con hormigón, en vez de hacerlo con grava o arena, usted le estará añadiendo una mayor estabilidad a la estructura y aumentará el área de apoyo. La tierra estabilizada con hormigón se logra mezclando la tierra removida del hoyo con hormigón a razón de una porción de hormigón con cinco porciones de tierra. Antes de usar la



tierra, es importante romper los pedazos más grandes.

Hay menos probabilidad de que fuerzas de inundación o vientos derriben o desprendan los postes si estos están anclados a un cimiento. Para anclar los postes al hormigón, clavos o pernos del fondo se le van a incrustar al poste alrededor de su base. El poste se coloca en el hoyo, asegurado con refuerzos para prevenir que se mueva al vertir y entonces se hecha el vaciado de hormigón. Postes de madera sobresaliendo del suelo apoyados en columnas de hormigón también pueden ser considerados. En este caso, el largo completo del poste esta accesible para su mantenimiento. Sin embargo, la conexión en el poste y la columna debe estar diseñada para resistir las fuerzas del viento, agua y para sostener el peso de la casa y su contenido.

Al reforzar el cimiento hay varias cosas que deben hacerse. Estas incluyen: 1) reforzar las columnas o postes que están por encima del suelo, y 2) reforzar a nivel del terreno para prevenir que las columnas o postes del cimiento se separen o muevan de su base.

1. REFUERZOS A NIVEL DEL SUELO

Los dos métodos primarios para reforzar postes de madera sobre el suelo son los que utilizan cruzetas angulares o cruzetas en "X" o "Y". La cruzeta angular consiste de postes que van desde la columna o poste hasta el fondo de la casa a un ángulo de 45° aproximadamente. Generalmente son hechos de madera y son extremadamente efectivos porque permiten que la casa pueda resistir las fuerzas laterales del viento.

CAUSAS DE LOS DESLIZAMIENTOS Y FALLAS EN LOS TERRENOS

Los factores de geología, la topografía y el clima interaccionan para causar deslizamientos. Durante un evento de huracán se afecta la estabilidad del terreno al estar uno de estos factores afectado, especialmente cuando el evento catastrófico es de una categoría de moderada a extrema.

- excavación
- relleno
- niveles del agua
- nivel estable
- caída súbita
- agua
- presión en los poros
- actividades ambientales que generan fallas por aumento en los esfuerzos
- fenómeno atmosférico con alta precipitación de lluvia
- coladeras de agua causando aumento en la presión de agua en los poros de la masa del suelo o de la roca
- rajaduras en la superficie por donde se cuela el agua

- terremotos
- pie del talud
- superficie original
- cresta del talud
- dirección del movimiento de la masa del suelo
- superficie de la tierra
- superficie de falla donde los esfuerzos exceden la resistencia

Los factores geológicos, ambientales (clima e hidrología), catastróficos (terremotos, huracanes, inundaciones) y otras causas por la actividad humana (construcciones, canteras y minería, eliminación de la capa vegetal por trabajos agrícolas, y vibración) son los más comunes que se consideran cuando se evalúa la falla en los terrenos. Cambios drásticos en el paisaje pueden resultar en movimientos de taludes causados por eventos catastróficos como lo son los terremotos, las inundaciones y los huracanes.

Muchas investigaciones científicas han demostrado que existe una relación directa entre los movimien-

tos en las laderas con la precipitación. Cortes por la acción de olas y de las corrientes subterráneas, la erosión, el movimiento por el efecto de coladera de agua, y por el secado y mojado de los suelos son algunos de los fenómenos ambientales que causan los movimientos de tierra.

Otros factores son el empinar los taludes, la remoción del soporte y de la capa vegetal, sobrecargas, interrupciones de drenajes naturales o artificiales, generación de nuevos drenajes por la escorrentía, el aumento de la humedad de la tierra, y generación de vibraciones por actividades del hombre.

Es importante que los dueños de las propiedades puedan identificar condiciones que puedan afectar su propiedad. Esto debe de preceder la construcción de estructuras o unidades residenciales en sus propiedades. Entre los factores que se deben recopilar se encuentran los siguientes:

▼ ¿Como es la topografía de la propiedad o cuán empinada es la ladera, si alguna?

▼ ¿En algún momento se rellenó en la propiedad?

▼ ¿Con qué materiales, dónde y cómo se rellenó la propiedad y si fue en una ladera?

▼ ¿Es la inclinación de los taludes en relleno más empinada que 2:1 horizontal a vertical?

▼ ¿En algún momento se alteraron los drenajes superficiales en la propiedad?

▼ ¿Cuán próxima es la quebrada a la estructura a construirse?

▼ ¿Se ven grietas o rajaduras en las superficies expuestas en cortes cerca de la propiedad?

▼ ¿Se ven salideros de agua en la cara expuesta de los taludes?

▼ ¿Existen daños en la estructuras de las propiedades vecinas?

▼ ¿Existen fallas geológicas identificadas como activas en la vecindad?

Si alguna de estas condiciones existen, debe consultarse a un profesional cualificado.

MEDIDAS PREVENTIVAS A CORTO Y LARGO PLAZO

PISOS

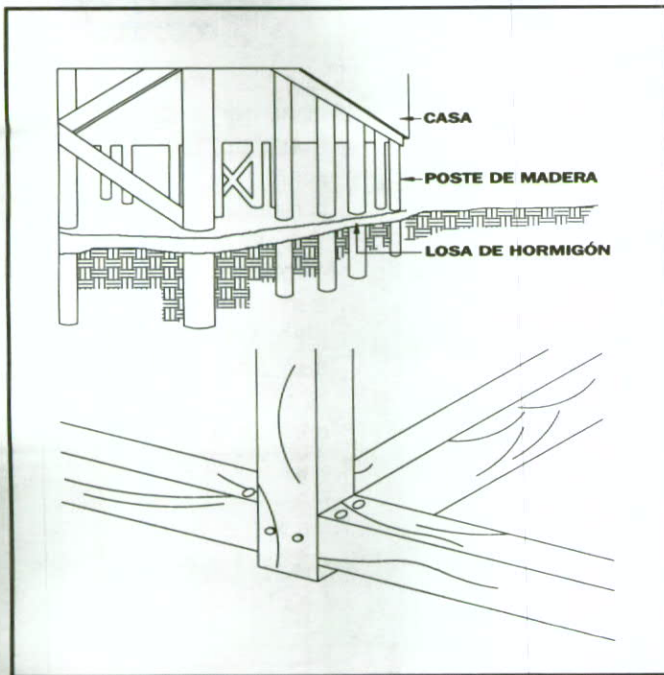
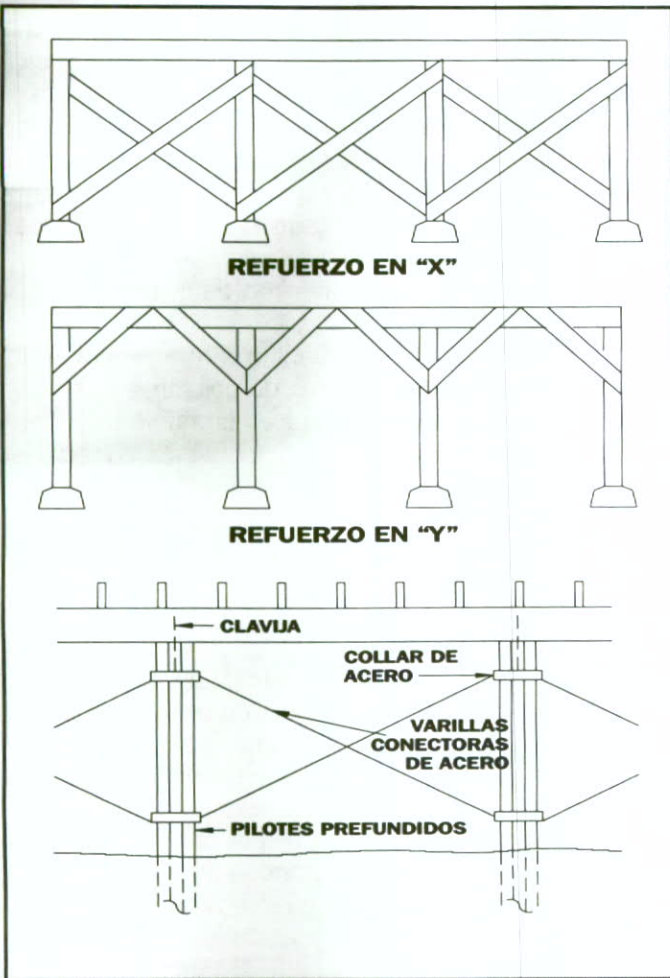
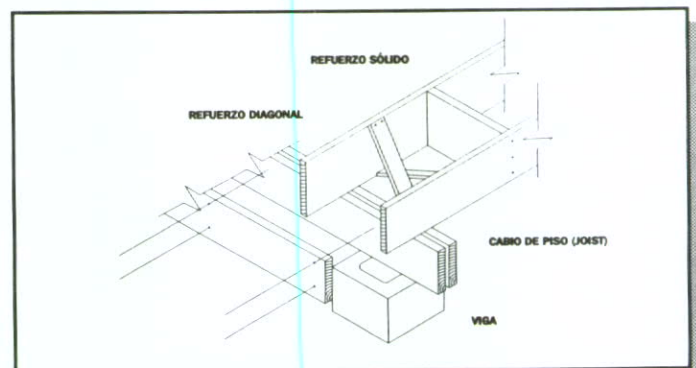
El piso de madera de una casa consiste de cabios que se apoyan en las vigas maderas o sobre una pared baja de bloques o de hormigón armado en el perímetro de la casa. Sobre los cabios se clava el entablado del piso. Si el piso es en hormigón armado, este descansa directamente sobre el terreno y los cimientos. Los pisos deben sostener el peso de la casa y transferirlo a los cimientos.

Los pisos de madera deben estar elevados a por lo menos 18" del suelo. Se debe dar ventilación al área bajo el piso y hay que proveer acceso a esta área para su mantenimiento. La fuerza del viento o el agua en caso de inundación puede levantar un piso de madera de sus cimientos si la conexión entre estos no es adecuada. Todos los componentes del piso deben ser estructuralmente apropiado y tener un tamaño adecuado.

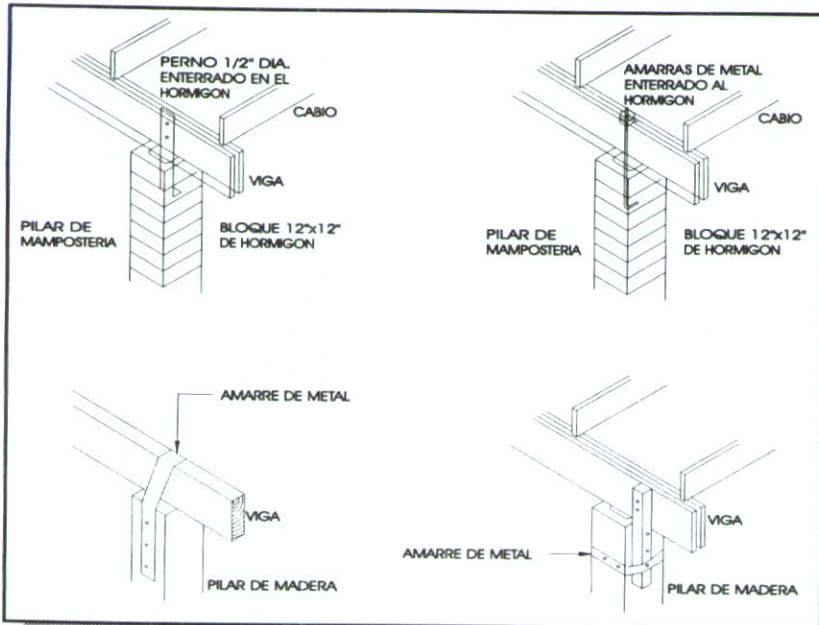
Las cruzetas en "X" y en "Y", normalmente son usadas cuando una casa tiene varios postes sosteniendo una misma pared y se requiere un método para conectar todos estos postes. Las cruzetas pueden estar hechas de cables, varillas o madera y consiste simplemente de conectar los postes desde la parte de arriba hasta el fondo siguiendo un patrón de "X". Si se utiliza este sistema es importante que todos los postes estén conectados uno al otro para asegurarnos de una resistencia máxima.

2. REFUERZOS A NIVEL DEL TERRENO

El refuerzo a nivel del terreno se lleva a cabo para conectar todos los postes al nivel del suelo o levemente más abajo para asegurarnos de que estos no se separen durante un huracán. Este refuerzo puede estar hecho de hormigón, madera o algún otro objeto sólido que pueda mantener los postes separados.



MEDIDAS PREVENTIVAS A CORTO Y LARGO PLAZO



tablas para cabios o madriñas deben apoyarse por debajo.

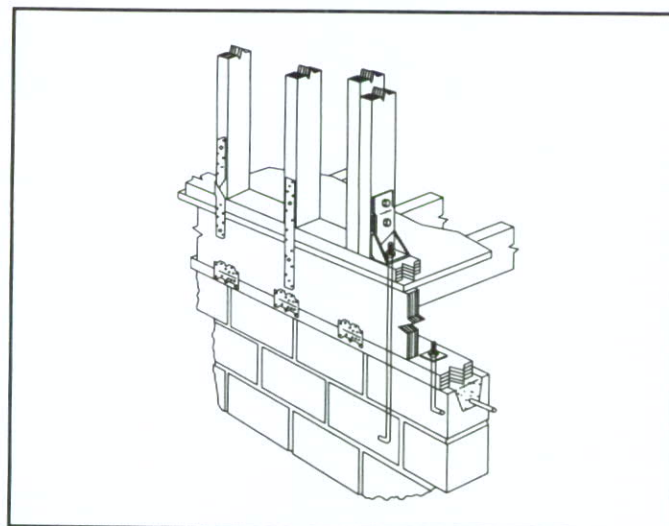
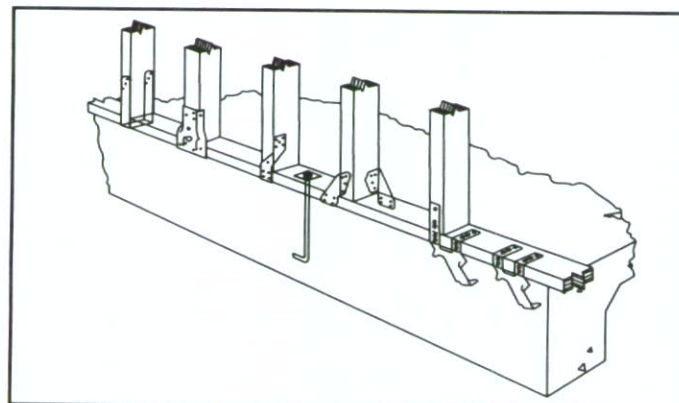
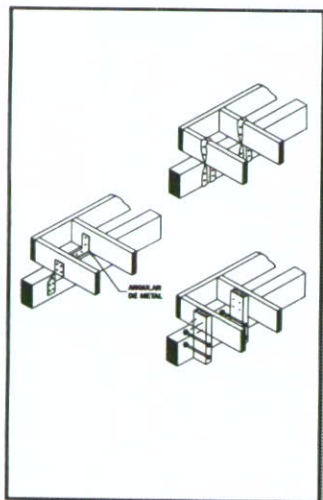
Para reforzar los cabios se pueden usar pies de amigo. El uso efectivo de los mismos consistirá de pies de amigo nominales 1 x 3, separados a 8' entre sí y usar puntales de refuerzo sólidos de la misma

madera de que está hecho el cabio. Finalmente para reforzar el piso, se clava firmemente el sub-tablado a los cabios. La mejor forma de llevar esto a cabo es usando clavos con anillos anulares con espacio mínimo de 1' entre sí.

Debido a que las conexiones de columnas sólo ofrecen un número reducido de lugares para conectar el piso, es entonces crítico que las conexiones del piso sean en extremo fuertes. De lo contrario, la fuerza del viento podrá fácilmente desprender la casa de su cimiento. La del piso de madera a las columnas de concreto requiere dos consideraciones básicas: 1) la conexión de la viga del piso a la columna, y 2) la conexión de los cabios a la viga del piso.

1. CONEXIÓN DE LA VIGA DEL PISO A LA COLUMNA

Las columnas se pueden conectar al piso de varias maneras. Las varillas de refuerzos de una columna pueden extenderse más allá de la columna y doblarse o introducirse dentro de la viga del piso. Un amarre de metal que esté bien anclado a la columna puede ser anclado a través de la viga o los pernos de conexión pueden ser fijados a la columna y anclado a través de las vigas con pernos.

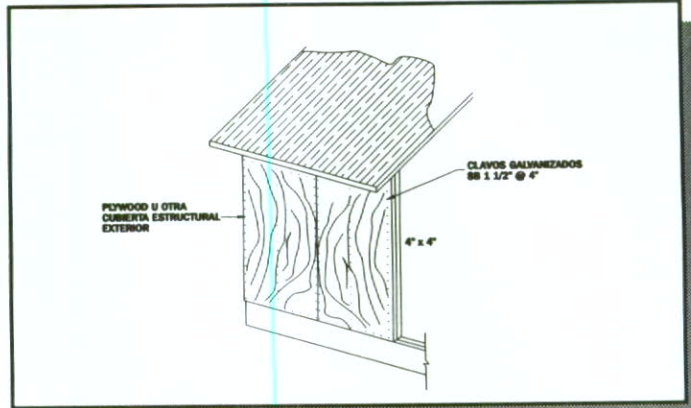
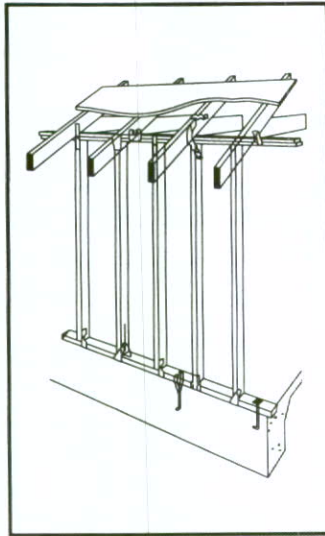


Los cabios de piso son por lo general tablas tamaño 2" x 8" ó mayores. Las vigas madriñas son por lo general tablones tamaño 4" x 10" hasta 6" x 12", pero también se pueden hacer combinando tablas 2" x 10" o 2" x 12". Se fijan a los zocos y columnas con tornillos de 1/2" de diámetro y conectores de metal. Los empates de

2. CONEXIÓN DE LOS CABIOS A LA VIGA DEL PISO

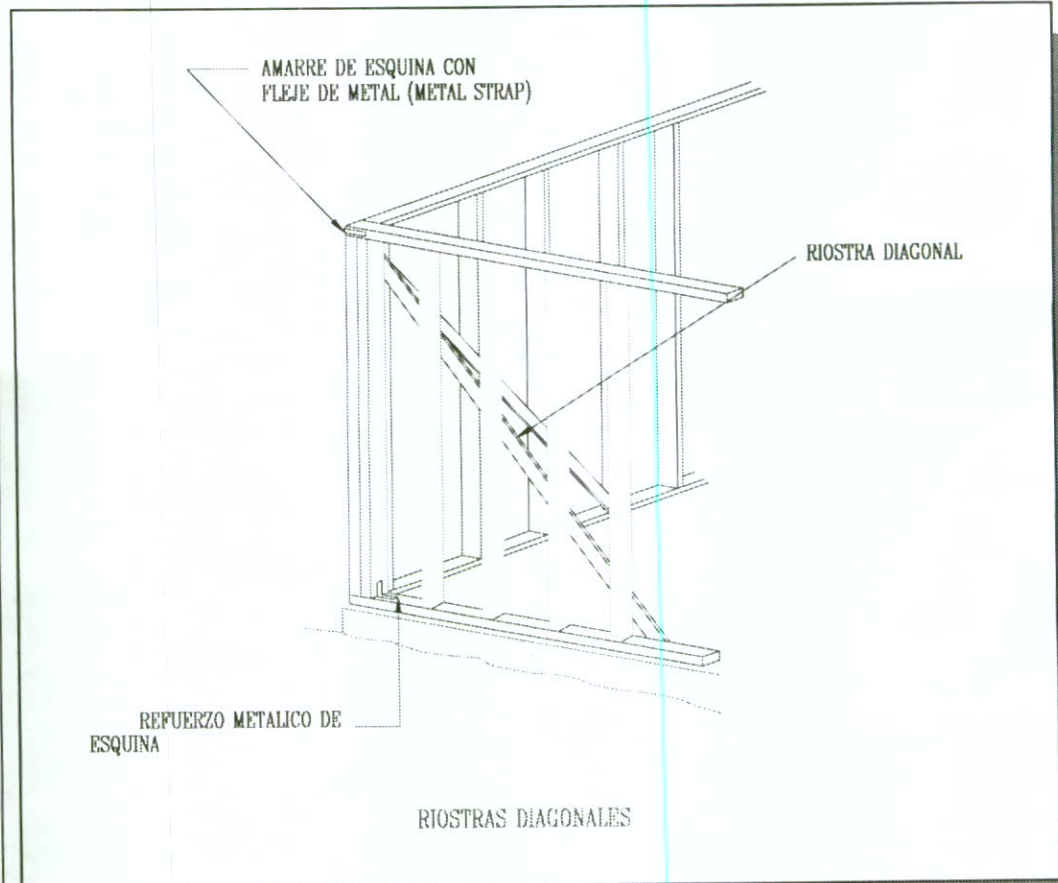
Una conexión positiva se requiere también debajo del piso del primer nivel, entre los cabios del piso y la viga del piso. Los cabios y las tapas de cabezas de vigas pueden ser conectadas a la viga del piso de varias maneras, incluyendo la que hace uso de grapas de metal o "placas de esquinero" de plywood. El que estas conexiones puedan mantenerse firmes va a depender de varios factores tales como el tamaño y tipos de clavos, el ancho del conector y la condición de la madera. Por lo general, el hacer uso de estos métodos aumentará la solidez de su casa y logrará que ésta sea más resistente a los vientos de gran intensidad.

A través de las figuras podrán observar los conectores más usados en la construcción de hoy para fijar un piso de madera a los cimientos en concreto o en bloques:



Hay varias maneras de reforzar las paredes de madera. En las paredes de madera utilice

Hay varias maneras de reforzar las paredes de madera. En las paredes de madera utilice



PAREDES

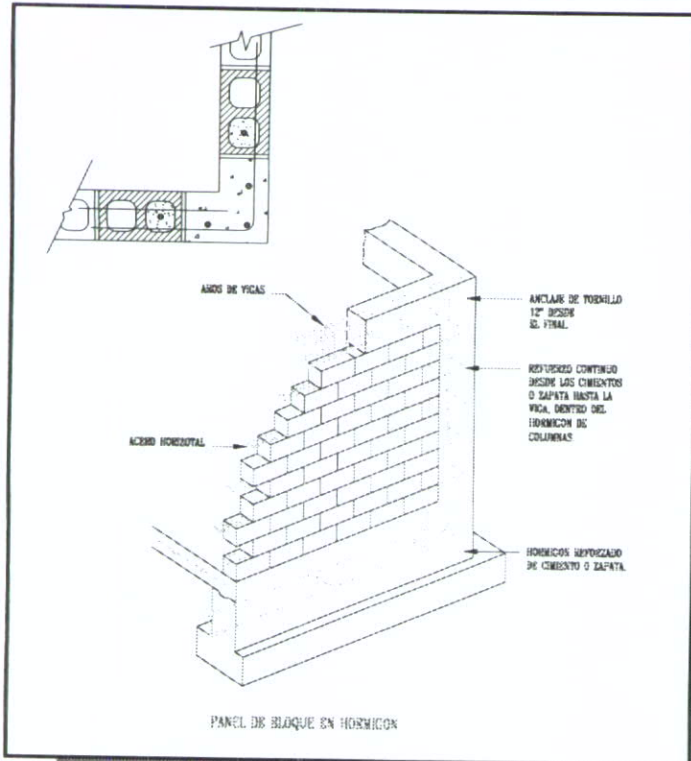
Construya las paredes de su hogar para resistir los vientos huracanados, aguas inundables y movi-

mientos sísmicos. Las paredes exteriores y en algunos casos, las paredes interiores, son diseña-

das para transferir todo el peso a los cimientos. Conectores adecuados que conecten la pared con el piso y con el cimiento son esenciales para mantener la casa fija y unida.

conectores diseñados para resistir sismos y huracanes que puedan fijar el techo con las

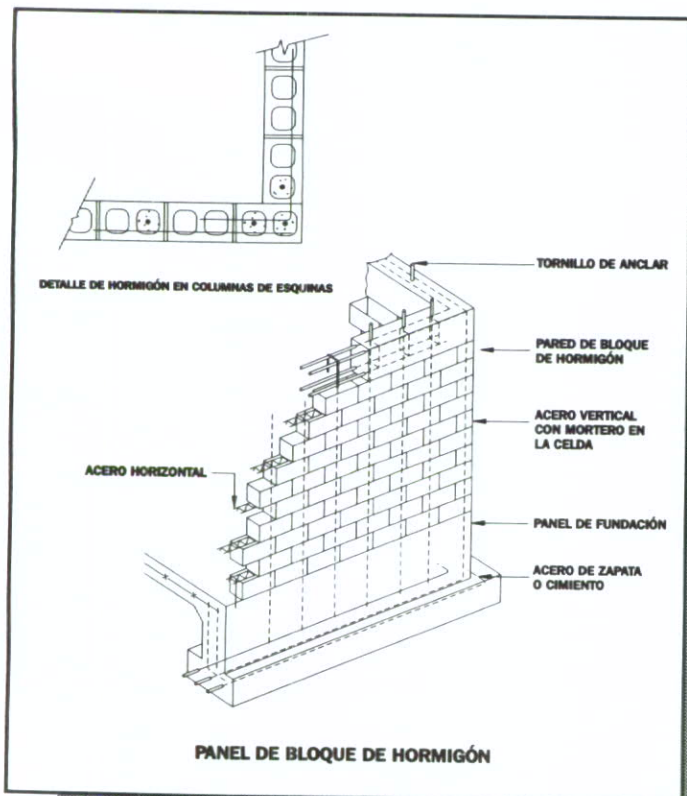
MEDIDAS PREVENTIVAS A CORTO Y LARGO PLAZO



paredes y las paredes con el piso y el cimien-

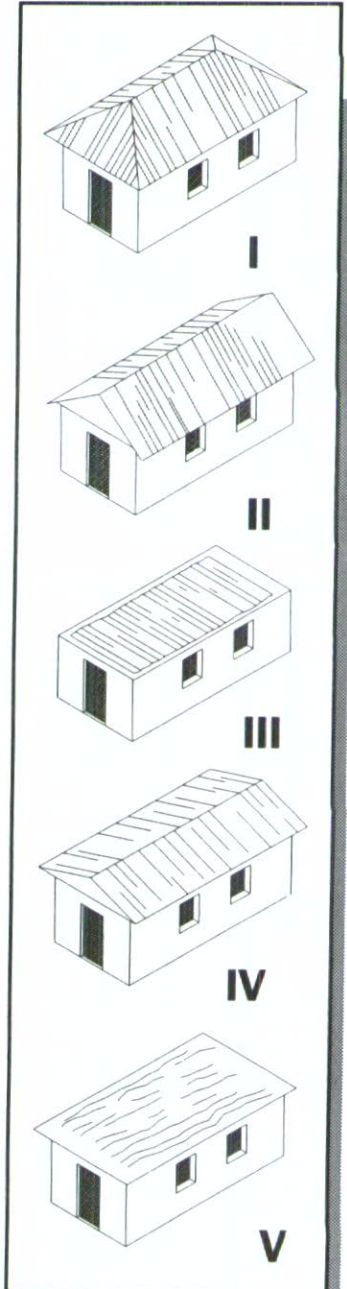
to. Para reforzar las paredes de madera, el mejor método es fijar los paneles de madera tratados para exterior a los pies derechos y a los durmientes de techo y de piso. Los paneles deben ser clavados con clavos galvanizados 8d a 4" de separación en los pies derechos y a 8" en los durmientes. Otra forma de reforzar la pared de madera es instalando con cuidado una riostra diagonal en la pared.

Emplee tornillos adecuados para asegurar el morillo o larguero al muro de cimiento en bloques o en concreto. Las paredes de concreto y las construcciones en bloques requieren refuerzos en acero horizontal y verticalmente. Las varillas horizontales son reforzadas con las verticales las cuales son continuas desde los cimientos.



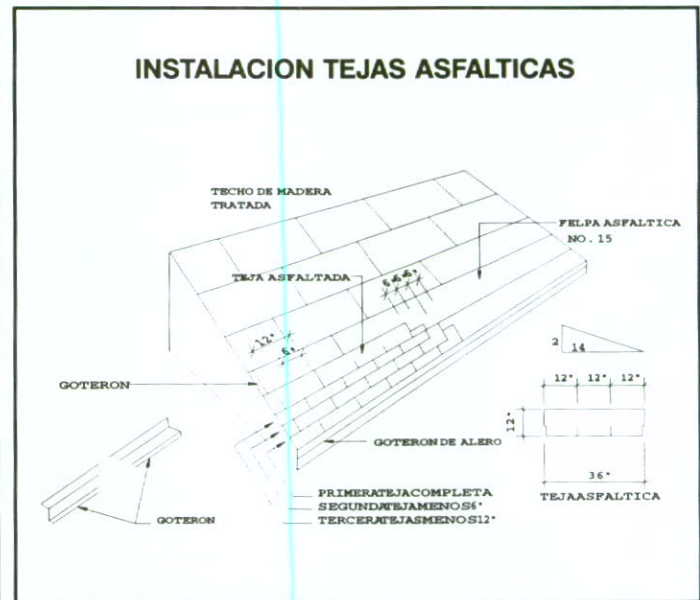
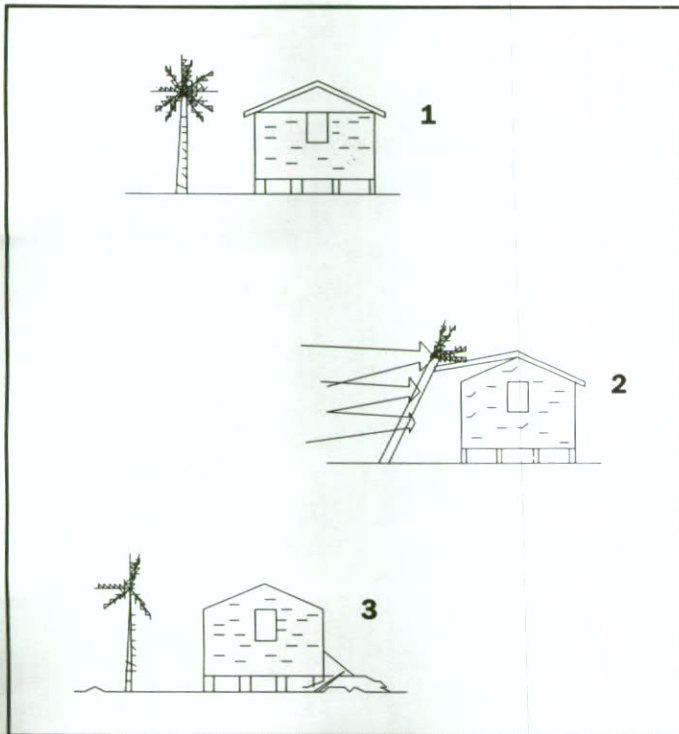
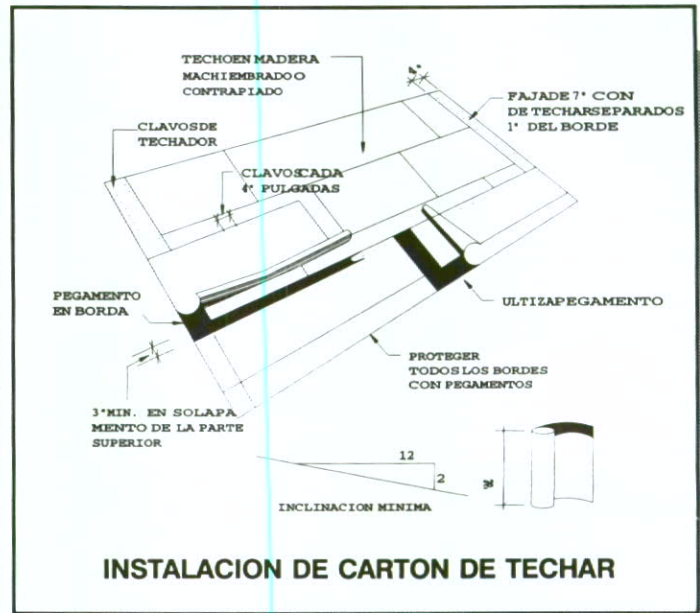
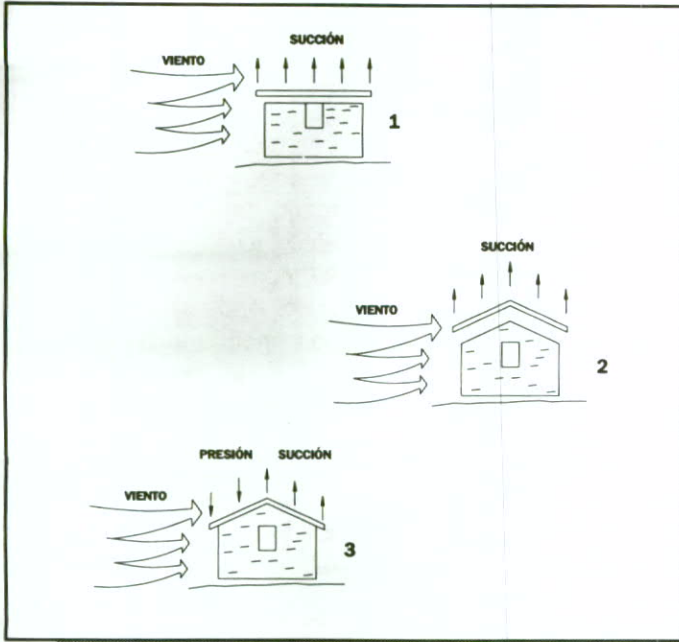
TECHOS

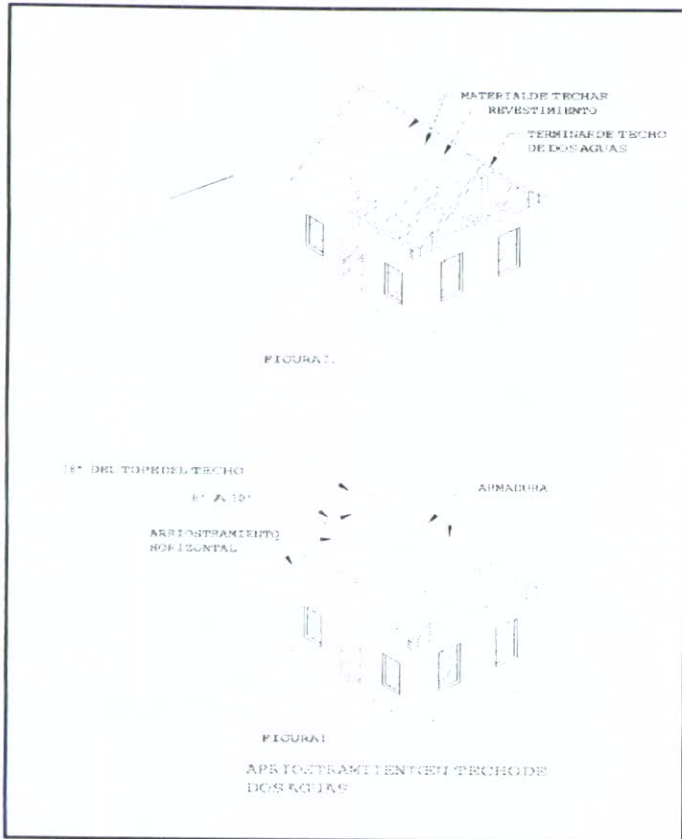
El techo es la porción de la casa que más está propenso a daños causados por un huracán. Es esencial la construcción de un techo adecuado. Toda madera utilizada para la construcción de techo debe ser tratada a presión, de material grado estructural. Utilice conectores de metal corrugado adecua-



dos para techo. La siguiente ilustración muestra cinco tipos de techos en orden de resistencia a vientos huracanados, siendo el techo a cuatro aguas el más apropiado por su diseño aerodinámico.

MEDIDAS PREVENTIVAS A CORTO Y LARGO PLAZO





Cuando la inclinación de un techo es mayor, el viento empuja hacia abajo un lado del techo lo que ayuda a evitar que el techo se levante. Se sugiere que los techos inclinados tengan una pendiente de veinticinco a cuarenta grados (25° a 40°).

Cuando el viento golpea una pared, la presión que ejerce es mayor bajo los aleros. Si los aleros se extienden demasiado, el riesgo de perder el techo es mayor. Como norma, los aleros no han de extenderse más de 18".

Existen dos métodos de construcción de techo de madera: en cabios y en

armadura. Estos miembros que componen el esqueleto del techo son sujetos a las paredes exteriores y en algunas ocasiones a las paredes interiores de la estructura.

El techo es completado con la instalación de madera laminada cubierta por treinta libras de techado de fieltro utilizado como protección adicional para las filtraciones y luego el techado.

Los techos de madera o los de zinc pueden ser desprendidos de la estructura por los vientos huracanados. La separación de una plancha de zinc podría ser el comienzo

de una red de desprendimiento, lo cual le daría acceso a los vientos huracanados y a la lluvia al interior del hogar, poniendo en riesgo las propiedades y las vidas de los ocupantes. Si las planchas de zinc están bien clavadas o atornilladas a la estructura del techo pero éste no está bien sujetado a las paredes, el techo podría desprenderse completamente de la casa. Para evitar que esto suceda es necesario fijar muy bien el techo a las paredes. En las casas de madera esto es completado utilizando conectores de madera para fijar las armaduras o los cabios al durmiente de techo y al pie derecho, el pie derecho al durmiente de piso, al piso y al cimiento.

CONECTANDO UN TECHO A UNA PARED DE MADERA

Al conectar el techo a una pared de madera, hay varias cosas que deben hacerse. Estas incluyen: 1) conectar los cabios a los durmientes del techo, 2) conectar las alfajías del techo, 3) conectar el material del techo al armazón, y 4) separar los techos de patio del techo principal.

1. CONECTANDO LAS VIGUETAS O LOS CABIOS AL DURMIENTE DEL TECHO

Los cabios pueden ser fijados al durmiente del techo de varias maneras, esto incluye, dando uso a los conectores de madera de diseño especial. Donde sea posible la conexión deberá ir desde el cabio hasta el durmiente del techo y continuar hacia abajo hasta llegar al pie derecho. El que estas conexiones puedan mantenerse fijas va a depender de varios factores tales como el tamaño y tipos de clavos, el ancho del conector y la condición de la madera. Por lo general, el uso de estos métodos aumentará la solidez de su casa para lograr que sea más resistente a vientos de gran intensidad.

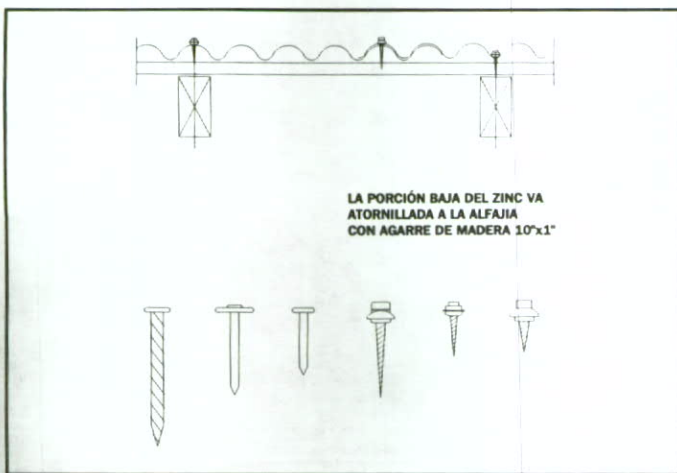
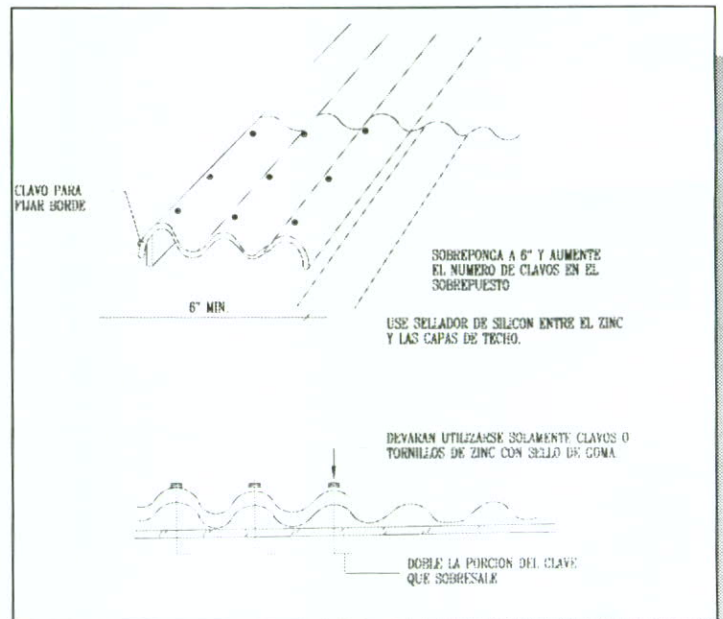
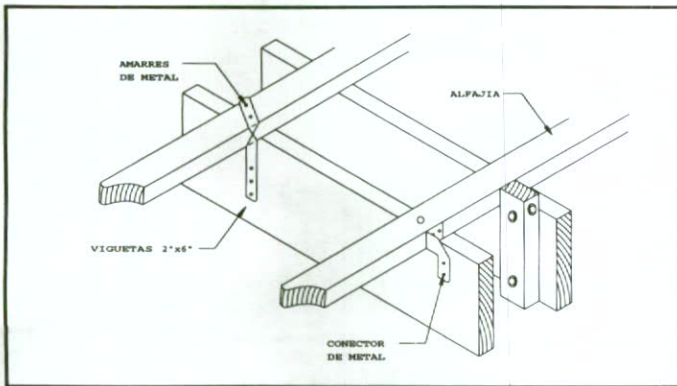
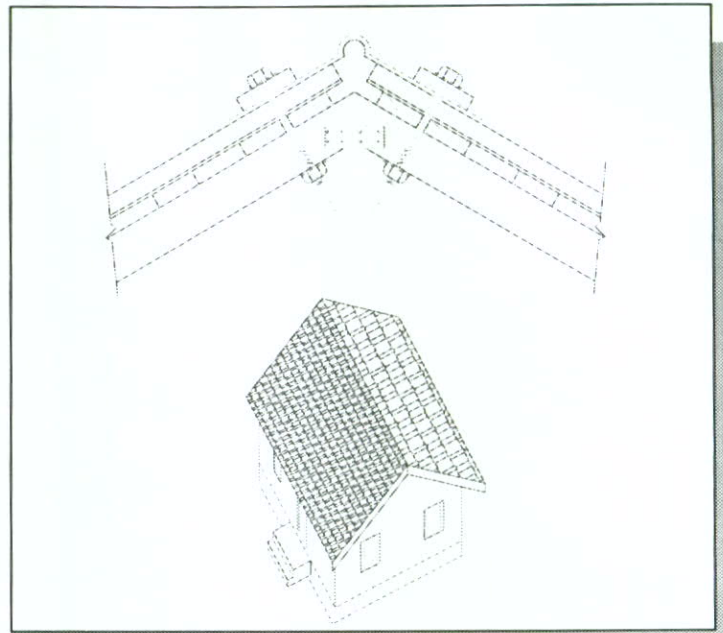
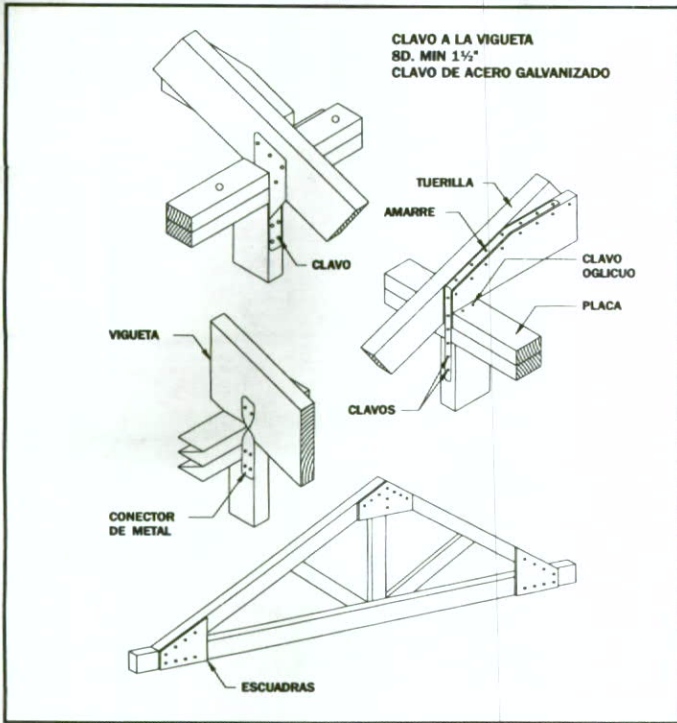
2. CONECTANDO LAS ALFAJÍAS

Las alfajías son los listones de madera al que está clavado el techo de metal o las planchas de zinc. Es importante que éstas estén firmemente conectadas a los cabios. Cuando sea posible, se deberá abandonar el sistema de alfajías y reemplazarse con "plywood" y fieltro para fortalecer el exterior.

3. FIJANDO LOS MATERIALES DEL TECHO

El zinc puede ir conectado a la alfajía utilizando una

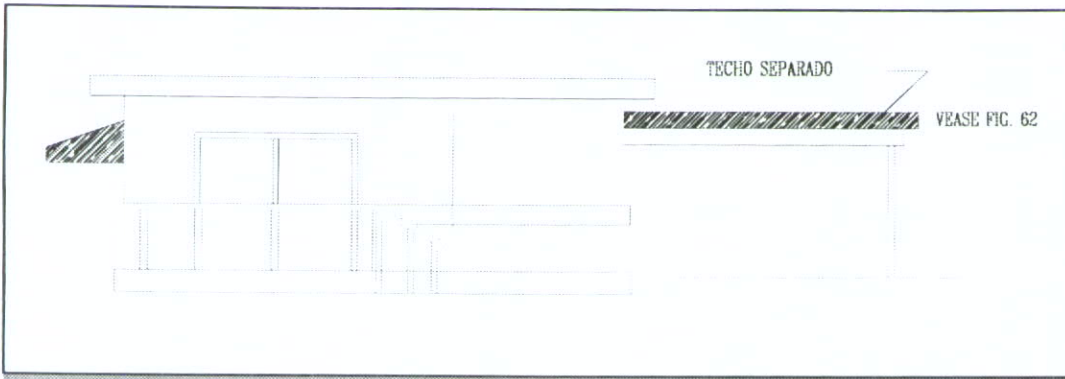
MEDIDAS PREVENTIVAS A CORTO Y LARGO PLAZO



variedad de clavos y tornillos. Mientras sea posible, los conectores deben ser conducidos a través de las partes más altas del metal (o mejor aún a través de la alfajia y el cabio). En el caso de que los clavos sean utiliza-

dos, estos deberán ser suficientemente largos para poder doblarlos y evitar que se desprendan.

El zinc podrá reforzarse aún más al colocar una tabla larga encima del zinc cada 8'-12' (mínimo de tres



viguetas a las placas de pared; 3. conectar los cabios del techo; y 4. conectar el techo al armazón.

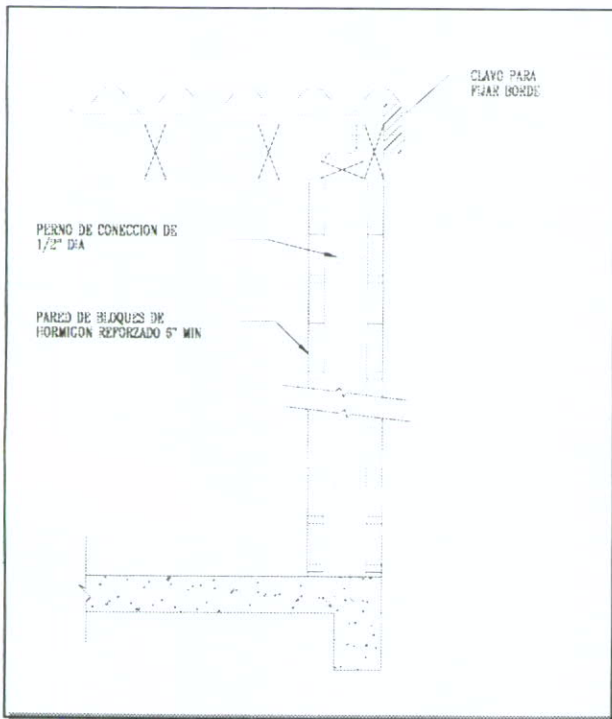
1. CONECTANDO UNA PLACA SUPERIOR

La placa superior es la que está conectada a la parte de arriba de la pared de concreto para crear una superficie donde clavar para las viguetas del techo. Ya que esta madera sirve como el ancla del techo, es imprescindible que esté firmemente conectada al hormigón o bloque. En construcciones nuevas, esto puede hacerse con pernos, amarres o conexiones que estén fijadas directamente al hormigón. Para reparaciones, los mejores métodos incluyen el uso de pernos de expansión o amarres que van alrededor de la placa y que están ancladas a la parte del frente y de atrás de la pared.

puede introducir, aumentando la fuerza ascendente. Muchas personas construyen una terraza y la cubren extendiendo el techo principal de la casa. Cuando se construye una terraza, el techo de ésta debe de estar separado del techo principal.

CONECTANDO UN TECHO A UNA PARED DE CONCRETO

Al fijar el techo a la pared hay varias cosas que deben hacerse. Estas incluyen: 1. conectar una placa superior a la pared de concreto; 2. conectar las

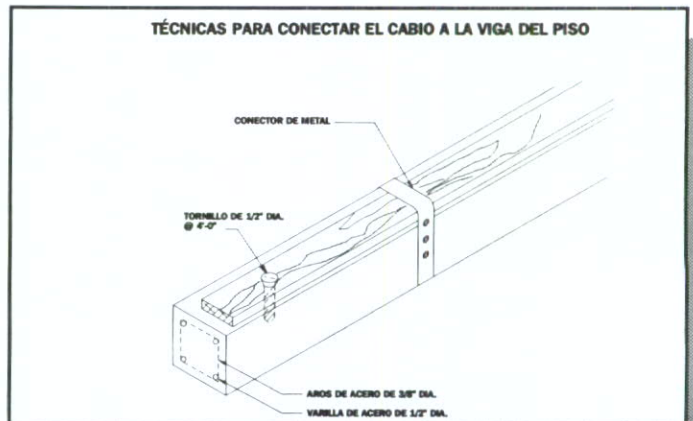


para cada lado del techo). La tabla estará fijada con pernos enroscados que conectan a los cabios. Esto ayudará a distribuir la fuerza ascendente de los vientos a todo el techo y lo hará mucho más fuerte.

parte sobrepuesta hacia abajo. Esta es casi siempre una de las partes más débiles del techo y requiere el uso de clavos adicionales para que el viento no la desprenda.

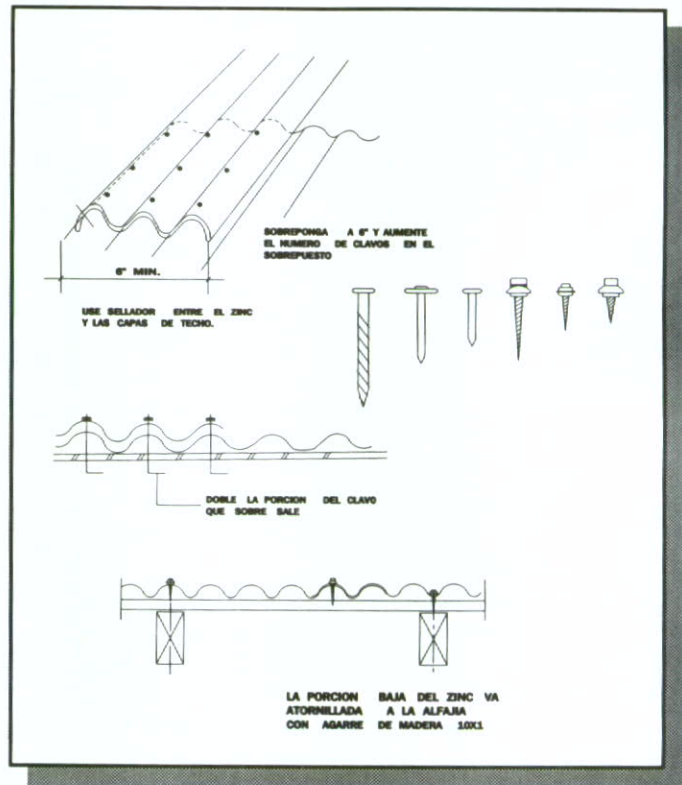
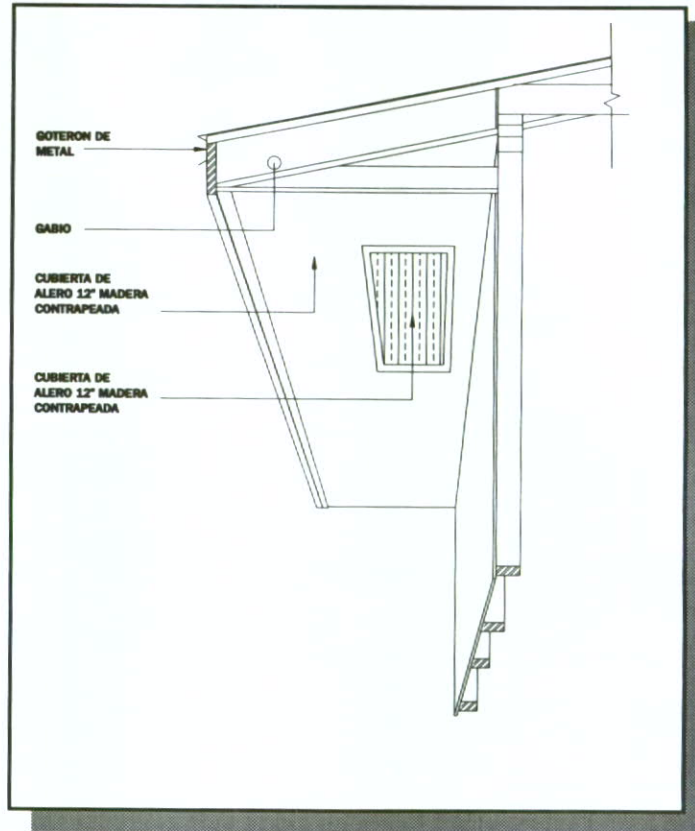
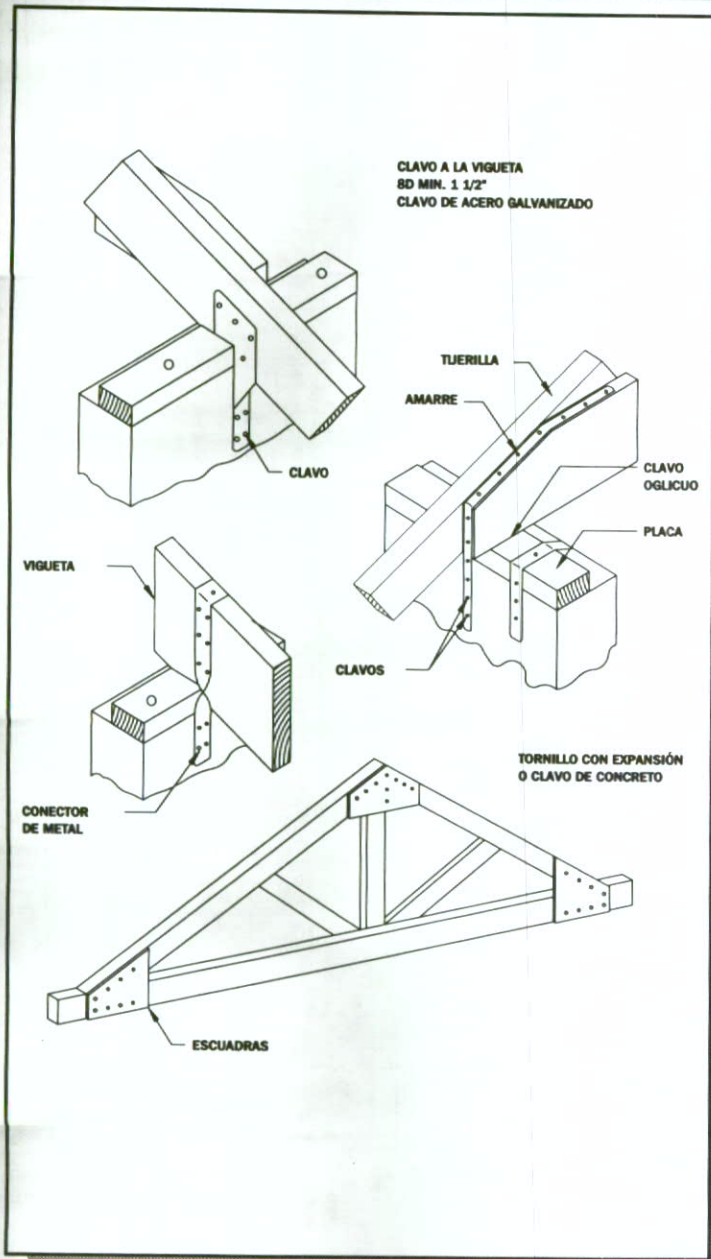
4. CONSTRUYENDO UN TECHO SEPARADO PARA LOS PATIOS, MARQUESINAS

Un área abierta y amplia bajo techo crea un espacio por donde el viento se



También es importante recordar el sobreponer las planchas de zinc al menos 6" en cada punto de conexión y usar clavos adicionales para fijar la

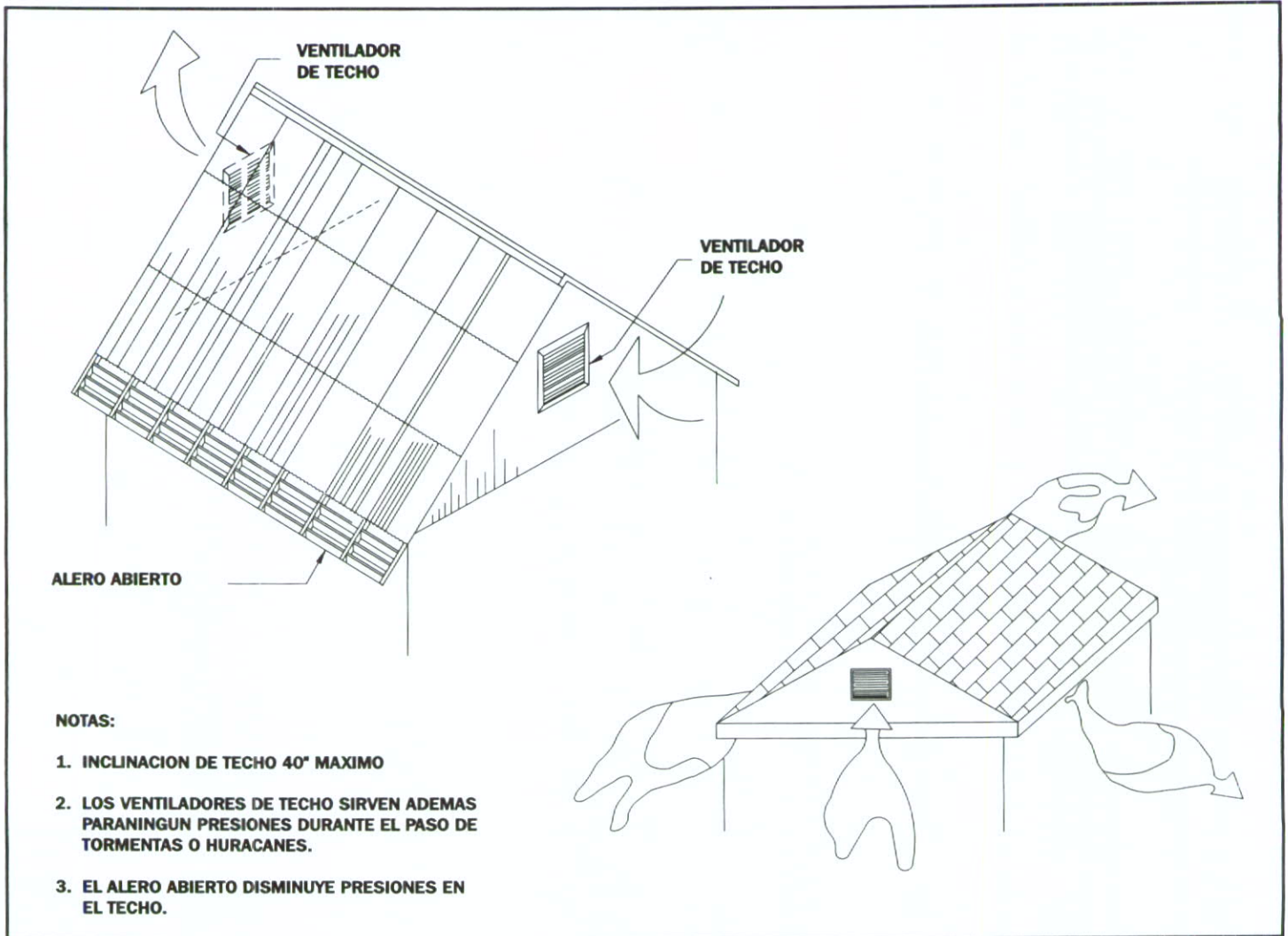
MEDIDAS PREVENTIVAS A CORTO Y LARGO PLAZO



2. CONECTANDO LAS VIGUETAS O CABIOS A LAS PLACAS DE LA PARED

Las viguetas pueden ser fijadas al durmiente del techo de varias maneras, esto incluye dando uso a los conectores de madera de diseño especial. El que estas conexiones puedan

mantenerse fijas va a depender de varios factores tales como el tamaño y tipos de clavos, el ancho del conector y la condición de la madera. Por lo general, el uso de estos métodos aumentará la solidez de su casa para lograr que sea más resistente a vientos de gran intensidad.



3. CONECTANDO LOS CABIOS DEL TECHO

Las alfajías son los listones de madera al que está clavado el techo de metal. Es importante que estas estén firmemente conectadas a las viguetas. Tal y como se indica arriba esto puede hacerse usando grapas de metal, amarres de metal o cortando la vigueta y clavar la alfajía en la parte cortada.

4. CONECTANDO EL TECHO AL ARMazón

El zinc puede ir conectado a la alfajía utilizando una variedad de clavos y tornillos. Mientras sea posible, los conectores deben ser conducidos a través de las partes más altas del metal (o mejor aún a través de la alfajía y el cabio). En el caso de que los clavos sean utilizados, estos deberán ser suficientemente largos para poder doblarlos y evitar que se desprendan. Si una tabla

larga se coloca en el doblez del metal evitará que el zinc se "aplane" cuando el clavo lo atraviese.

También es importante recordar el sobreponer las planchas de zinc al menos 6" en cada punto de conexión y usar clavos adicionales para fijar la parte sobrepuesta hacia abajo. Usualmente, esta es una de las partes más débiles del techo y requiere el uso de clavos adicionales para que el viento no la desprenda.

El zinc podrá reforzarse aún mas al colocar una tabla larga encima del zinc cada 8'-12' (mínimo de 3 por cada lado del techo). La tabla estará fijada con pernos enroscados que conectan a las viguetas.

El espacio situado en el ático debe estar bien ventilado para que remueva la humedad. Estas ventanas deben ser de un tamaño apropiado y localizadas estratégicamente.

ANCLAJES

Al hablar de anclajes en esta sección nos referimos al uso de cables o tensores para fijar objetos a techos o dar protección adicional a la casa contra vientos huracanados.

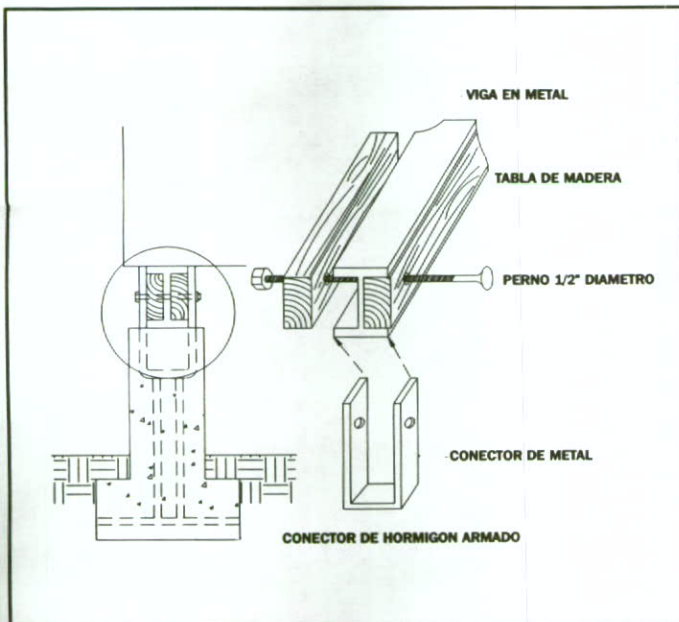
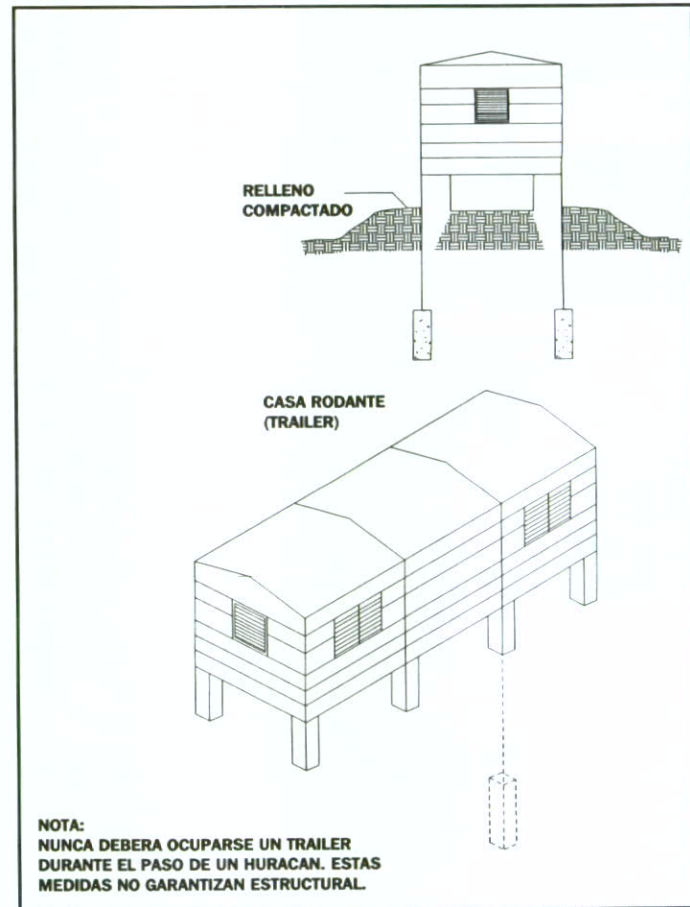
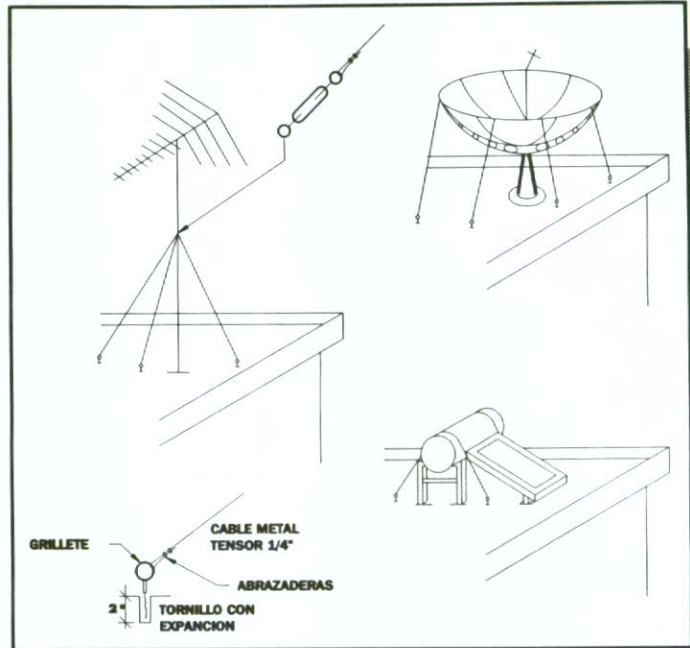
Antenas o calentadores solares pueden fijarse al techo con cables de acero galvanizado calibre 18 o de 1/4" o mayor y tornillos de expansión de 3/8" de diámetro con entrada de por lo menos 1 1/2" de profundidad al hormigón. Es preferible el uso de una pieza donde se puedan adaptar 4 tornillos en él y así sostener el tensor.

Las casas remolque deben

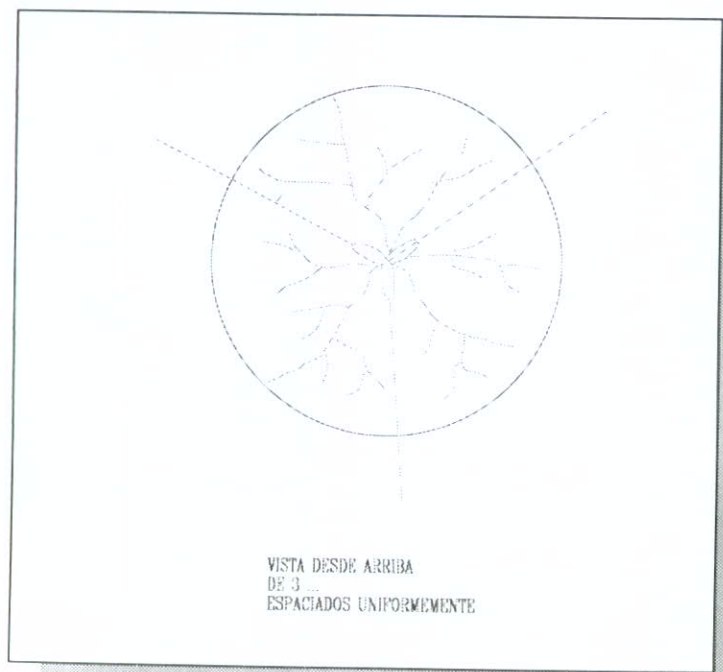
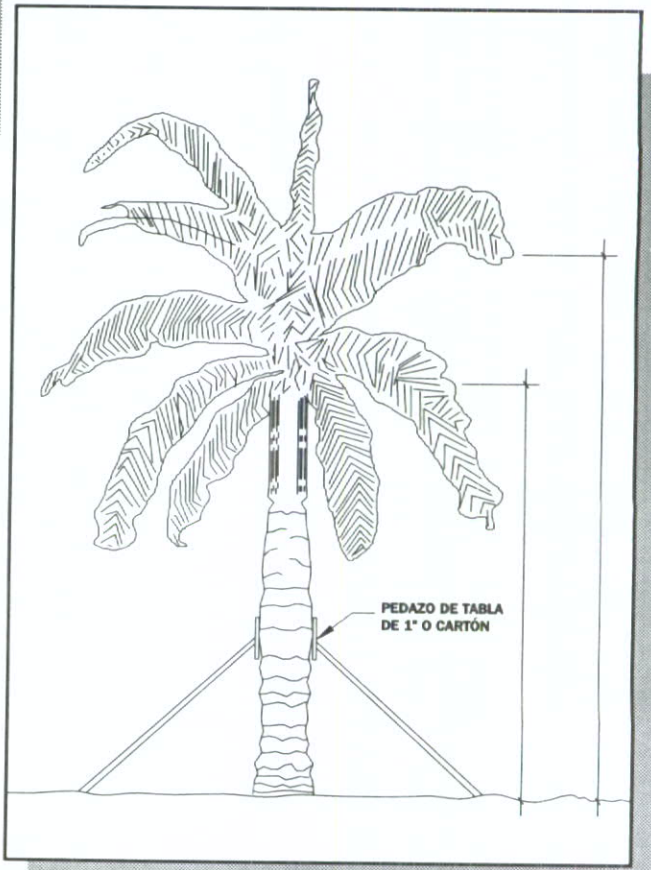
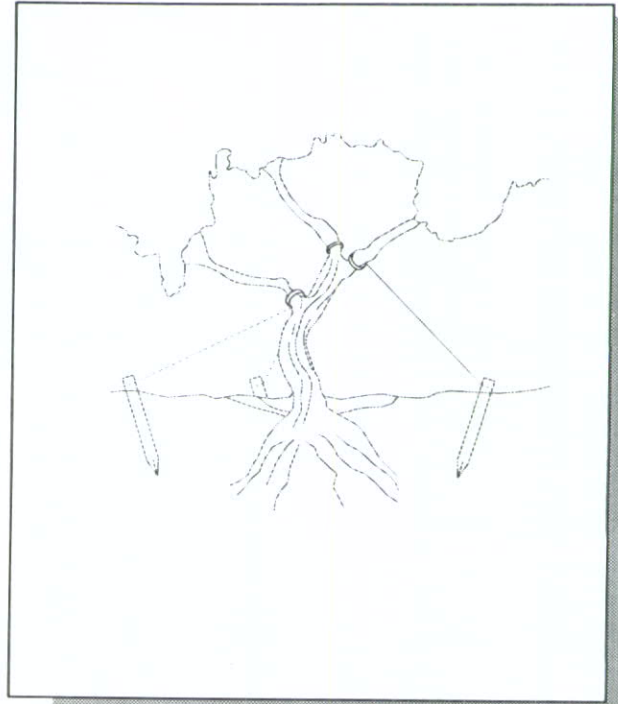
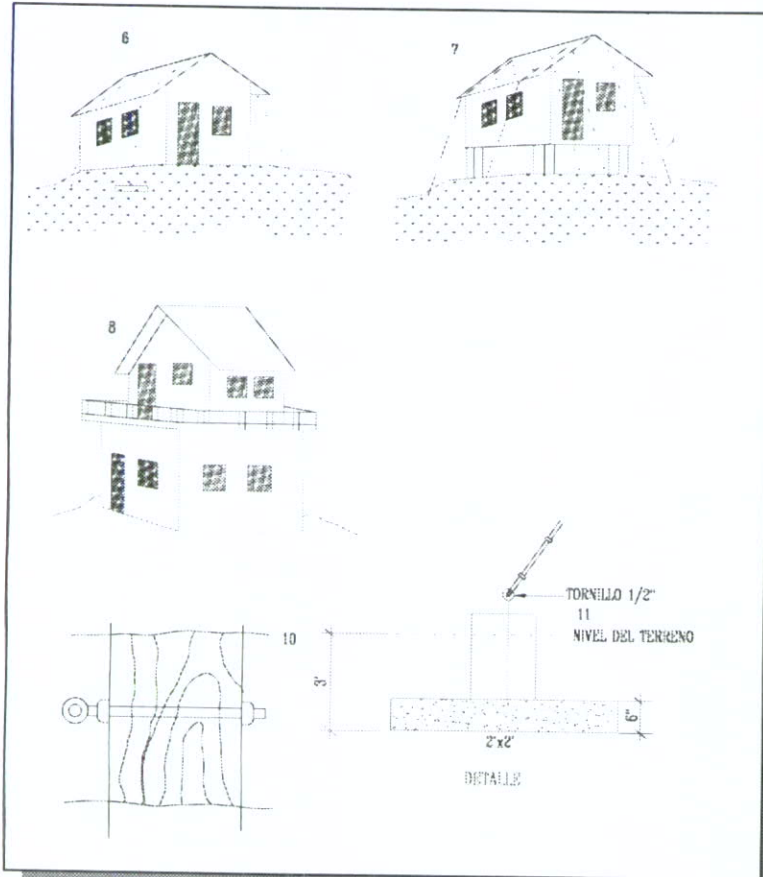
conectarse adecuadamente a los cimientos en que descansan. Los cimientos deben separarse a lo largo un máximo de 10'. Se deben usar cables anclados en el terreno para protección adicional.

El uso de cables, cadenas o sogas para amarrar una casa debe hacerse como último recurso. Es preferible reforzar la estructura antes de amarrarla. Se deben usar estacas 2" x 4" clavadas a la tierra, tornillos de 1/2" en los zocos o en techos cuando la casa está sobre el techo de otra.

Refuerce su árbol con palos, alambres y estacas.



MEDIDAS PREVENTIVAS A CORTO Y LARGO PLAZO



CLAVOS Y TORNILLOS

Los clavos se manufacturan en diferentes materiales tales como acero corriente, acero inoxidable, galvanizado, aluminio, cobre, bronce y zinc. Los clavos varían desde 1"- 6" de largo.

Los clavos de punta afilada agarran mejor pero tienden a partir la madera. Para evitar esto, achate la punta del clavo si la madera comienza a partirse. Use clavos finos para madera dura.

He aquí algunos de los clavos más usados en la construcción:



Clavo común: se usa para la construcción en general.



Clavo de rosca: tiene mayor agarre que el clavo común. Se usa para listoneados de piso de madera dura o madera contrachapeada de 1/2" o más usada en pisos y techos.



Clavo anillado: tiene mayor retención que el clavo común para madera contrachapeada de cualquier espesor usada en pisos y techos.



Clavo de doble cabeza: se usa para unir piezas temporariamente.

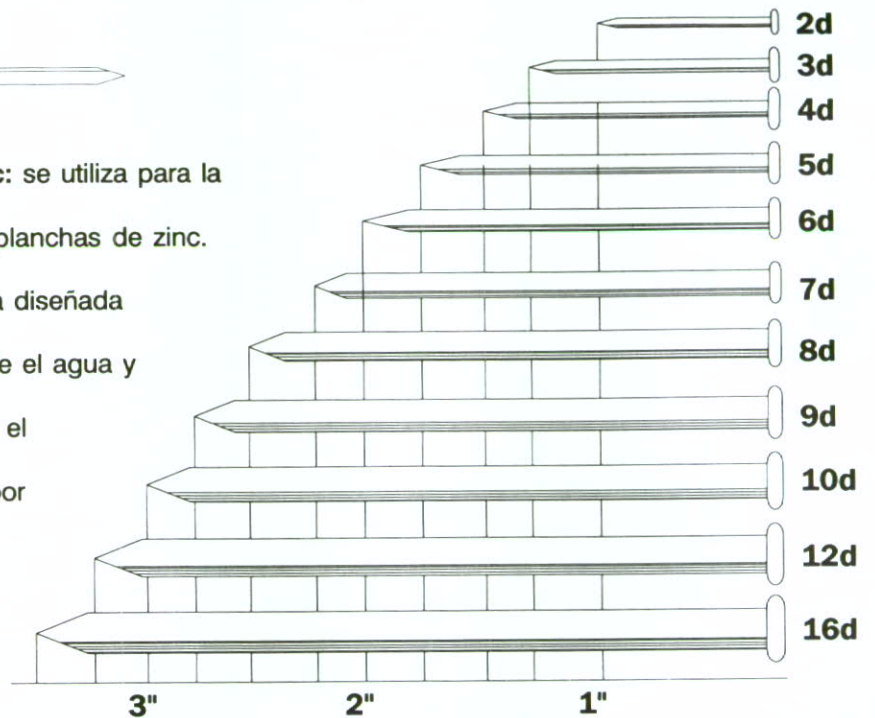


Clavo de techo: se usa para la instalación del cartón asfáltico para techos.

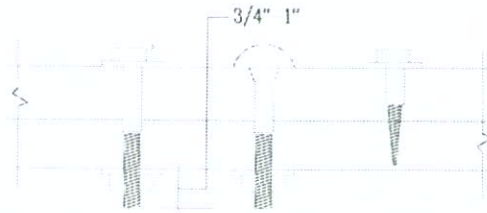


Clavos de zinc: se utiliza para la instalación de planchas de zinc.

Su cabeza esta diseñada para que desvíe el agua y no se filtre por el hueco hecho por el clavo.

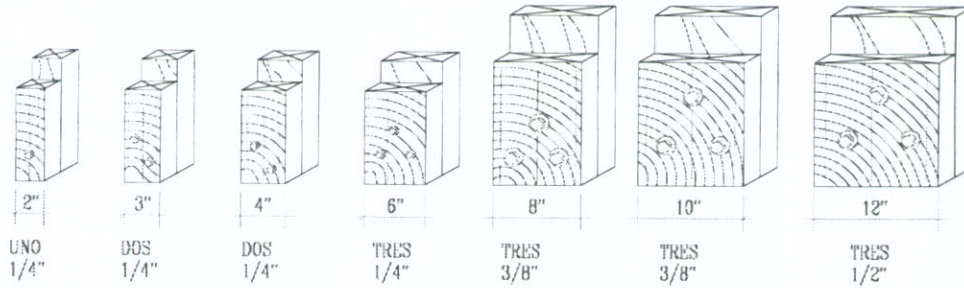


TORNILLOS Y PERNOS



LARGOS: DESDE 3/4" HASTA 30"
DIAMETROS: DESDE 1/4" HASTA 1 1/4"

FORMAS DE CABEZA: PLANA, OVALADA, REDONDA, CUADRADA, HEXAGONAL.



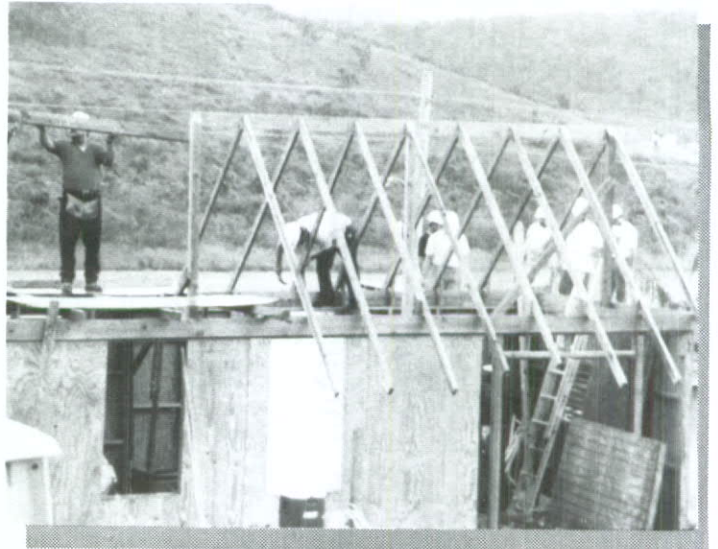
CANTIDAD Y TAMAÑOS DE TORNILLOS O PERNOS A UTILIZARSE EN LA MADERA

CONECTORES DE MADERA

Los conectores de madera facilitan la construcción de madera ensamblada, tanto para el carpintero aficionado como para el constructor profesional. La utilización de conectores incrementa considerablemente la resistencia y la seguridad del proyecto, requiriéndose menos clavos para la instalación, y haciendo a menudo innecesario el clavado oblicuo y otros complicados métodos tradicionales de construcción.

Aún si usted ha utilizado antes soportes colgantes para cabios, ángulos, o refuerzos de fijación, puede que le resulten nuevos

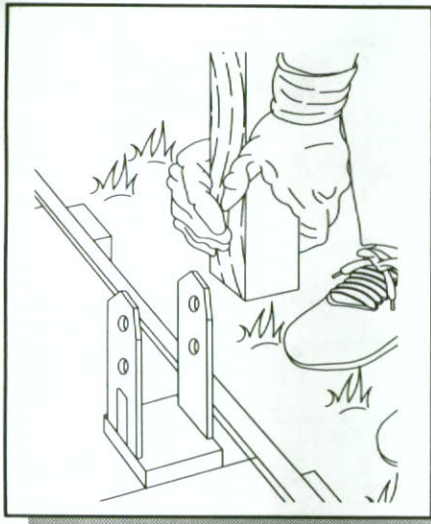
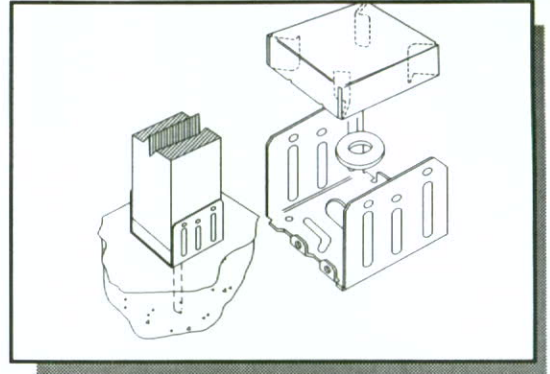
otros tipos de conectores de madera para aplicaciones específicas tales como bases y capuchones para postes, anclajes para sismos y huracanes, riostras para paredes, anclajes para construcción de madera ensamblada, y ménsulas para estantes o cercas. Todos los agujeros para clavos deben llenarse con los productos especificados antes de cargar. Un profesional cualificado le asesorará respecto a la selección de los conectores que mejor se adapten a cada proyecto específico. Algunos de los conectores de madera más usados en la construcción de hoy lo son:



MEDIDAS PREVENTIVAS A CORTO Y LARGO PLAZO

BASES AJUSTABLES PARA POSTES

Esta base posee una ranura de ajuste para el perno de anclaje. La placa espaciadora aumenta el soporte de la carga vertical, al tiempo que cumple con la separación de 1" requerida por las ordenanzas de construcción.

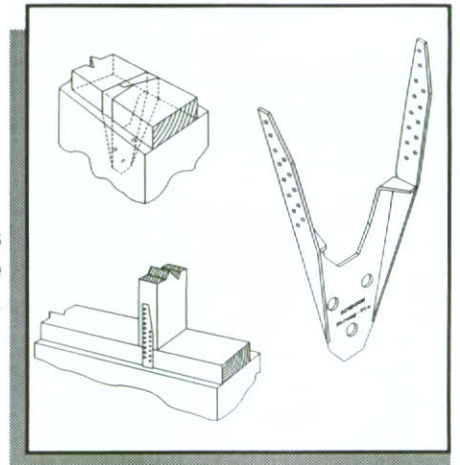


BASE ELEVADA PARA POSTES

Esta base proporciona una altura de espaciamiento de 1" por sobre los pisos o plataformas de hormigón o mampostería. Estas bases son requeridas por las ordenanzas de construcción cuando el poste soporta una estructura permanente. La base tiene agujeros que permiten colocar refuerzos. Instálese con clavos comunes o pernos de 1/2".

CONECTORES PARA DURMIENTES DE APOYO

Un método altamente valioso y que requiere poca mano de obra, para asegurar los durmientes de apoyo a las losas monolíticas o muros de cimentación. No requiere taladrar el durmiente de apoyo, ni tampoco herramientas especiales de instalación. Instálese con clavos de 10d x 1 1/2".



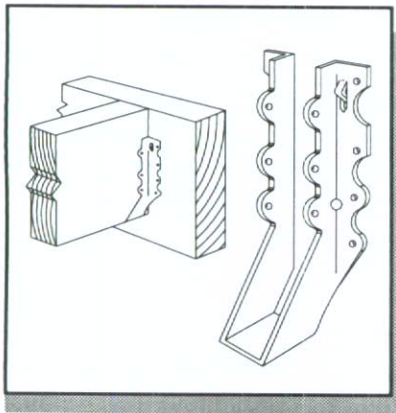
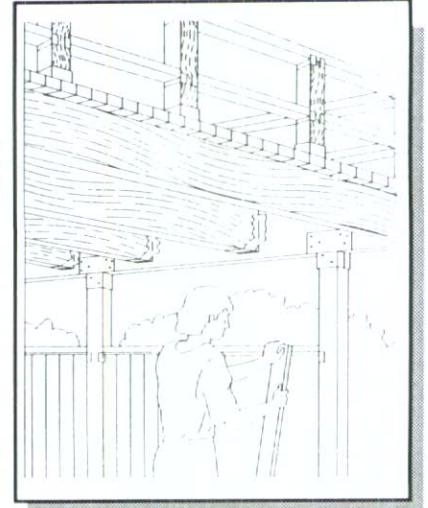
CAPUCHONES PARA POSTES

Este conector de doble uso puede utilizarse como capuchón o como base de un poste. Proporciona una conexión sencilla y segura entre el poste y la viga. Reduce la posibilidad de que el poste se raje; elimina el clavado oblicuo, y brinda soporte lateral y vertical. Instálese con clavos comunes 16d.

MEDIDAS PREVENTIVAS A CORTO Y LARGO PLAZO

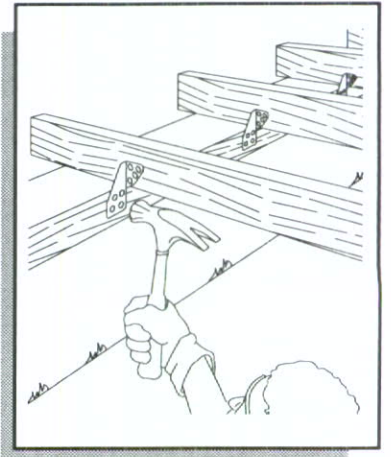
CAPUCHONES GEMELOS PARA POSTES

El diseño gemelo facilita la instalación antes, durante y después de la colocación del poste y la viga. El agujero en la línea central facilita el alineamiento de la base del poste. Instálese con clavos comunes 16d.



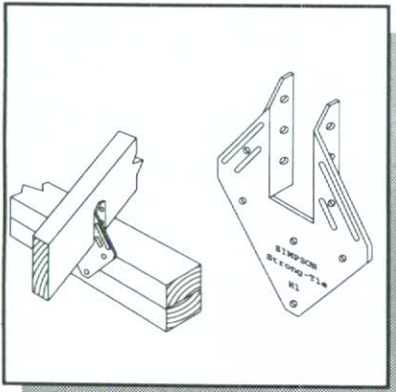
SOPORTES COLGANTES ECONÓMICOS PARA CABIOS

Diseño y construcción de alta precisión, que facilita la instalación y reduce los costos. Instálese con clavos comunes 16d en el poste.



CONECTOR REFORZADO PARA SISMOS Y HURACANES

Este conector está diseñado para proporcionar resistencia al viento y a los movimientos sísmicos en cerchas y vigas. Estos conectores pueden utilizarse para tareas generales de refuerzo, unión, o conexión entre miembros que se cruzan. Conéctese a vigas y durmientes mediante clavos comunes 8d.



CONECTOR REFORZADO PARA SISMOS Y HURACANES

Este conector ha sido diseñado para proporcionar resistencia en caso de vientos y movimientos sísmicos en cerchas y vigas. Pueden utilizarse para tareas generales de refuerzo, unión, o conexión entre miembros que se cruzan. Conéctese a vigas y durmientes mediante clavos comunes 8d.



TELÉFONOS DE EMERGENCIA EN PUERTO RICO

Estos teléfonos pueden cambiar en cualquier momento. Manténgalos al día. Además hay muchas agencias que tienen oficinas específicas en los diferentes municipios o zonas de Puerto Rico.

DEPENDENCIAS FEDERALES

Línea de Solicitud por Teléfono (FEMA)	1-800-981-9577
Línea de Solicitud TDD (impedimentos del habla/auditivos)	1-800-462-7585
Línea de Ayuda de FEMA	1-800-525-0321
Línea de Ayuda de FEMA (impedimentos del habla/auditivos)	1-800-660-8005
Línea Contra el Fraude de FEMA	1-800-323-8603
FEMA - División del Caribe	729-7637
Departamento de Viviendas y Desarrollo Humano (HUD)	1-800-669-9777
Información Nacional de Seguros de Inundaciones	782-2733
Administración de Pequeños Negocios (SBA)	253-7878
Administración de Seguridad Social	1-800-772-1213
Departamento de Agricultura de los EE.UU	766-5481
Oficina de Administración para Agricultores	729-6872
Departamento de Asuntos de Veteranos	766-5141
Servicio Nacional de Meteorología	253-4586
Centro Nacional de Huracanes	1-305-229-4470

INSTITUCIONES VOLUNTARIAS

Cruz Roja Americana (servicios de emergencia)	725-0121
Línea de Ayuda de Fondos Unidos de Puerto Rico	728-8500
Ejército de Salvación (ayuda a la familia)	782-8056
Colegio de Ingenieros y Agrimensores de Puerto Rico	758-2250

DEPENDENCIAS ESTATALES

Administración de Salud Mental y Contra la Adicción	762-7575, Ext 2460
Administración de Salud Mental y Contra la Adicción (consejería en crisis)	758-7211
Autoridad de Acueductos y Alcantarillados	756-2485
Autoridad de Energía Eléctrica	721-1212
Autoridad de Manejo de Desperdicios Sólidos	765-7575
Defensa Civil Estatal de Puerto Rico	724-0124

TELÉFONOS DE EMERGENCIA EN PUERTO RICO

DEPENDENCIAS ESTATALES (CONTINUACIÓN)

Departamento de Agricultura	721-2120
Departamento de Asuntos del Consumidor (DACO)	721-1930, Ext.4332 722-7555
Departamento de Bomberos	343-2330
Departamento de Hacienda	721-2020
Departamento de Justicia	721-2900
Departamento de la Familia (anteriormente Servicios Sociales)	722-7400
Departamento de la Vivienda	274-2525
Departamento de Recursos Naturales	724-8774
Departamento de Salud	766-1616
Departamento de Trabajo/Seguro por Desempleo Programa Desastre	752-5254, 754-5255
Departamento de Transportación y Obras Públicas	729-4025
Fondo del Seguro del Estado	793-5959
Junta de Calidad Ambiental	767-8181
Oficina del Comisionado de Seguros	722-8686
Oficina para los Asuntos de la Vejez	721-6121
Procurador del Ciudadano, Oficina del Ombudsman	724-7373
Servicios Legales de Puerto Rico	725-5858

PARA DONACIONES

Cruz Roja Americana	758-8150, Ext. 216
Cruz Roja Americana (contribuciones de materiales)	1-800-746-5463
Ejército de Salvación	722-3302
Colegio de Ingenieros y Agrimensores de Puerto Rico	758-2250

INSTITUCIONES PROFESIONALES

Colegio de Ingenieros y Agrimensores de Puerto Rico	758-2250
Colegio de Arquitectos de Puerto Rico	724-1213
Asociación de Contratistas Generales	781-2200
Asociación de Constructores de Hogares	751-1471